

Delabie Tonic Jet hovedbruser

- Vand- og energibesparende ca. 6 liter pr/min.
- Gummidyse-system med god brusekomfort
- Maximal skylleeffekt og minimalt vandforbrug

Produkt:

Tonic Jet hovedbruser med gummidyse-system. Giver en god brusekomfort med minimalt vandforbrug. Bruseren har indbygget vandmængde-begrænser på ca. 6 liter pr. minut.

Tonic Jet bruseren er IKKE en forstøvningsbruser, som f.eks. turbolensbrusere, og har derfor ikke de uheldige bieffekter, så som dannelse af for høj fugtighed og/eller for stort temperaturltab.

Anvendelse:

Tonic Jet brusehovedet anvendes i installationer, hvor vandforbruget skal holdes på et minimum. Ideel til skoler, sportshaller, svømmehaller, campingpladser m.v.

Specifikationer:

Brusehoved udført i messing med forchromet overflade. DP dyse udført i hostaform materiale.

Tilslutning: 1/2" udv. rg. for montering direkte i væg.

Rengøring:

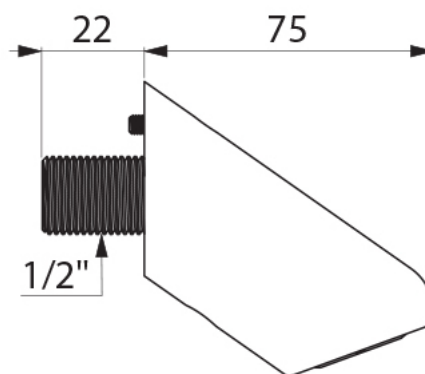
For at rengøre/afkalke gummidyse-systemet i brusehovedet skal dysen skrues ud med en lige skruetrækker, og afkalles i en meget mild form for eddikesyre.

Modelprogram:

Round hovedbruser med gummidyse-system
Best-nr: 712000 DP

Delabie Tonic Jet brusehoved

Best. nr: 712 000 DP



DELABIE