

Tempomatic 5 elektronisk armatur

- Elektronisk håndvask armatur på batteri i nyt flot design

- Automatisk hygiejneskyl 24. timer efter sidste brug

Produkt:

Tempomatic 5 elektronisk håndvask armatur på batteri med 3/8" flexslange. Til koldt eller forblandet vand.

Åbner automatisk når hænderne holdes ind under armaturet, og lukker når hænderne fjernes igen. Elektronisk detektering ved hjælp af infrarød stråle.

Sensorens placering i armaturet sikre optimal detektion. Den antiblokerende funktion forhindrer at armaturet skyller unødigt.

Automatisk sikkerhedsstop efter 30 sekunder i tilfælde af misbrug. Indbygget hygiejneskyl i 60 sek. 24 timer efter sidste brug. Dette kan IKKE deaktiveres.

Anvendelse:

Tempomatic til håndvask anvendes i installationer, hvor vandforbruget skal holdes på et minimum.

Armaturet er yderst velegnet til håndvaske på hospitaler, laboratorier, klinikker, institutioner, restauranter, fødevarerindustrier m.v.

Specifikationer:

Litium 6 volt batteri - Batteri type CR123 - 2 stk.
Armaturet er fremstillet af metal og overflade forchromet.
Tåler alle ikke slibende rengøringsmidler.

Kapacitet / vandforbrug:

Dynamisk driftryk: 1 - 5 bar.
Max differenstryk: 1 bar

Forudindstillet til ca. 3 liter pr. minut ved 3 bar.
Dette kan justeres fra 1,5 - 6 liter pr. minut.

Generelt:

Der bør altid installeres filter samt afspærring før armaturet.

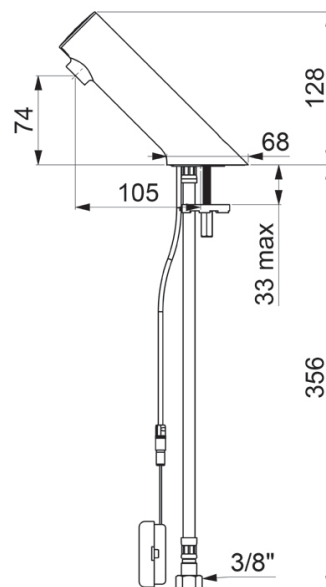
Af hensyn til skoldningsrisiko anbefaler vi, at fremløbstemperaturen på det forblandede vand ikke er højere end 38-41° C.

Kan ikke anvendes i rum med temperatur på under 10°C.

Tempomatic 5 elektronisk armatur
Best. nr: 449 106



DELABIE



CMA
ARMATUR