

# Binoptic Mix elektronisk armatur

- Elektronisk håndvask armatur i matsort Teflon®

- Automatisk hygiejneskyl - 24 timer efter sidste brug

## Produkt:

Binoptic Mix elektronisk armatur i matsort Teflon finish for bordmontering til koldt og varmt vand.

Armaturet betjenes uden manuel kontakt. Åbner automatisk når hænderne holdes ind under armaturet, og lukker når hænderne fjernes igen. Elektronisk detektering ved hjælp af infrarød sensor. Temperaturen kan reguleres via regulator på siden.

Sensoren er placeret i enden af tuden hvilket betyder, at den altid dektekterer uanset håndposition.

Den indvendige glatte overflade samt den lave vand-volume i tuden mindsker bakteriedannelse.

Armaturet er til 230/12 volt og leveres med transformerboks IP65.

## Anvendelse:

Den nye serie Black Magic i matsort Teflon® er udført i slanke linjer, som løfter dit badeværelse til nye højder og samtidig opfylder kravene i det offentlige rum, hvor der også er et ønske om høj sikring mod vandalisme.

Binoptic Mix armaturet er yderst velegnet til det offentlige rum, hoteller, restauranter, kontorer, privatklinikker, spa/resorts m.v.

## Sikkerhed:

Automatisk sikkerhedsstop efter 30 sekunder i tilfælde af misbrug. Indbygget hygiejneskyl i 60 sek. 24 timer efter sidste brug.

Hygiejneskyl kan ændres til 12 timer eller deaktiveres.



• Elektronisk håndvask armatur  
Ingen manuel kontakt



• Flowrate 3 liter pr. minut



• Indbygget hygiejneskyl  
24 timer efter sidste brug



• Armatur til 230/12 volt  
inkl. transformerboks IP65

## DELABIE



Binoptic Mix håndvask armatur  
Best. nr: 398 MCHB 230/12 volt

# Binoptic Mix elektronisk håndvask armatur

## Kapacitet:

Dynamisk drifttryk: 1 - 5 bar.

Max differenstryk: 1 bar.

Tryk	Bar:	1,0	2,0	3,0
Min. tapmgd. l/sek.		0,02	0,03	0,04
Max. tapmgd. l/sek.		0,06	0,09	0,11

## Vandforbrug:

Forudindstillet til ca. 3 liter pr. minut ved 3 bar.

Dette kan justeres fra 1,5 - 6 liter pr. minut.

## Rengøring m.v.:

Armaturet er fremstillet af messing og overflade behandlet med matsort Teflon®.

Tåler alle ikke slibende rengøringsmidler.

## Vigtigt:

For at undgå interferens med infrarøde stråler, må der ikke installeres elektroniske armaturer overfor hinanden. Ligeledes kan spejle, direkte lysindfald og lignende blanke flader påvirke aktivering unødigt.

## Generelt:

Forbehold for specifikationsændringer og trykfejl.

Der henvises i øvrigt til installationsvejledning samt produktinformation, som medfølger i forpakningen.

Af hensyn til skoldningsrisiko anbefaler vi, at fremløbstemperaturen på det varme vand ikke er højere end 50-55° C.

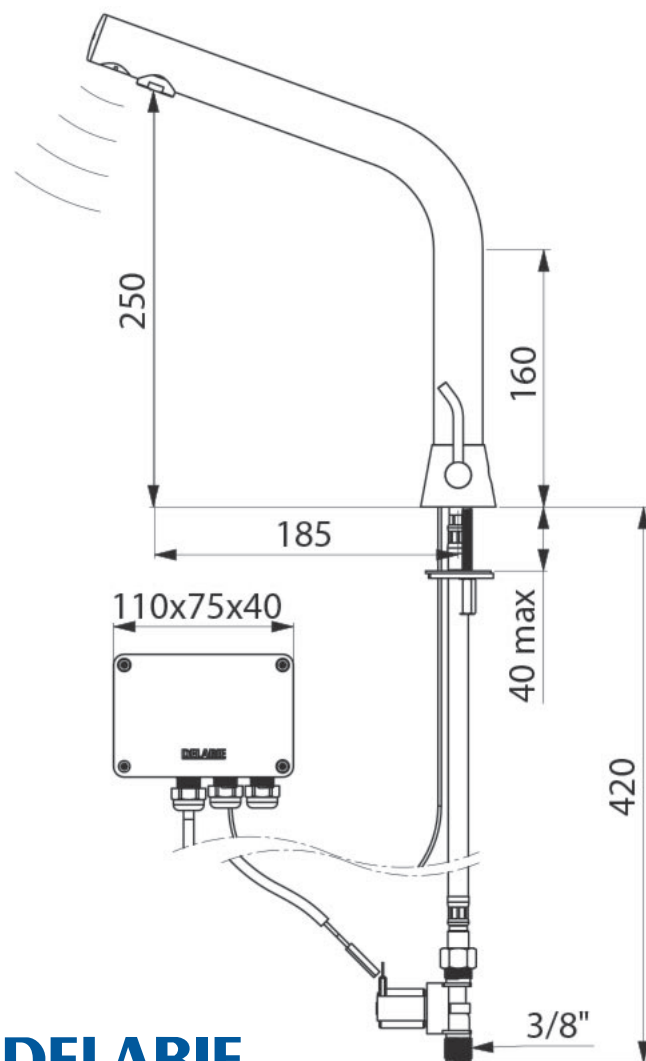
## Modelprogram:

### Binoptic Mix til 230/12 volt

Til koldt og varmt vand

### Binoptic krom - 230/12 volt

Til koldt og varmt vand



## Best.nr:

398MCHB BLACK 230/12V

398MCHLH KROM 230/12V

