

Binoptic elektronisk armatur

- **Elektronisk håndvask armatur i matsort Teflon® finish**
- **Automatisk hygiejneskyl - 24 timer efter sidste brug**

Produkt:

Binoptic elektronisk armatur i matsort Teflon finish for bordmontering til koldt eller forblandet vand.

Armaturet betjenes uden manuel kontakt. Åbner automatisk når hænderne holdes ind under armaturet, og lukker når hænderne fjernes igen. Elektronisk detektering ved hjælp af infrarød sensor.

Sensoren er placeret i enden af tuden hvilket betyder, at den altid dektekterer uanset håndposition.

Den indvendige glatte overflade samt den lave vandvolumen i tuden mindsker bakteriedannelse.

Armaturet er til 230/12 volt og leveres med transformerboks IP65.

Anvendelse:

Den nye serie Black Magic i matsort Teflon® er udført i slanke linjer, som løfter dit badeværelse til nye højder og samtidig opfylder kravene i det offentlige rum, hvor der også er et ønske om høj sikring mod vandalisme.

Binoptic armaturet er yderst velegnet til det offentlige rum, hoteller, restauranter, kontorer, privatklinikker, spa/resorts m.v.

Sikkerhed:

Automatisk sikkerhedsstop efter 30 sekunder i tilfælde af misbrug. Indbygget hygiejneskyl i 60 sek. 24 timer efter sidste brug.

Hygiejneskyl kan ændres til 12 timer eller deaktiveres.



- **Elektronisk håndvask armatur**
Ingen manuel kontakt



- **Flowrate 3 liter pr. minut**



- **Indbygget hygiejneskyl**
24 timer efter sidste brug



- **Armatur til 230/12 volt**
inkl. transformerboks IP65



DELABIE

Binoptic håndvask armatur
Best. nr: 398015 BLACK 230/12 volt

Binoptic elektronisk håndvask armatur

Kapacitet:

Dynamisk driftryk: 1 - 5 bar.
Max differenstryk: 1 bar.

Tryk	Bar:	1,0	2,0	3,0
Min. tapmgd. l/sek.		0,03	0,05	0,06
Max. tapmgd. l/sek.		0,06	0,09	0,11

Vandforbrug:

Forudindstillet til ca. 3 liter pr. minut ved 3 bar.
Dette kan justeres fra 1,4 - 6 liter pr. minut.

Rengøring m.v.:

Armaturet er fremstillet af messing og overflade behandlet med matsort Teflon®.

Tåler alle ikke slibende rengøringsmidler.

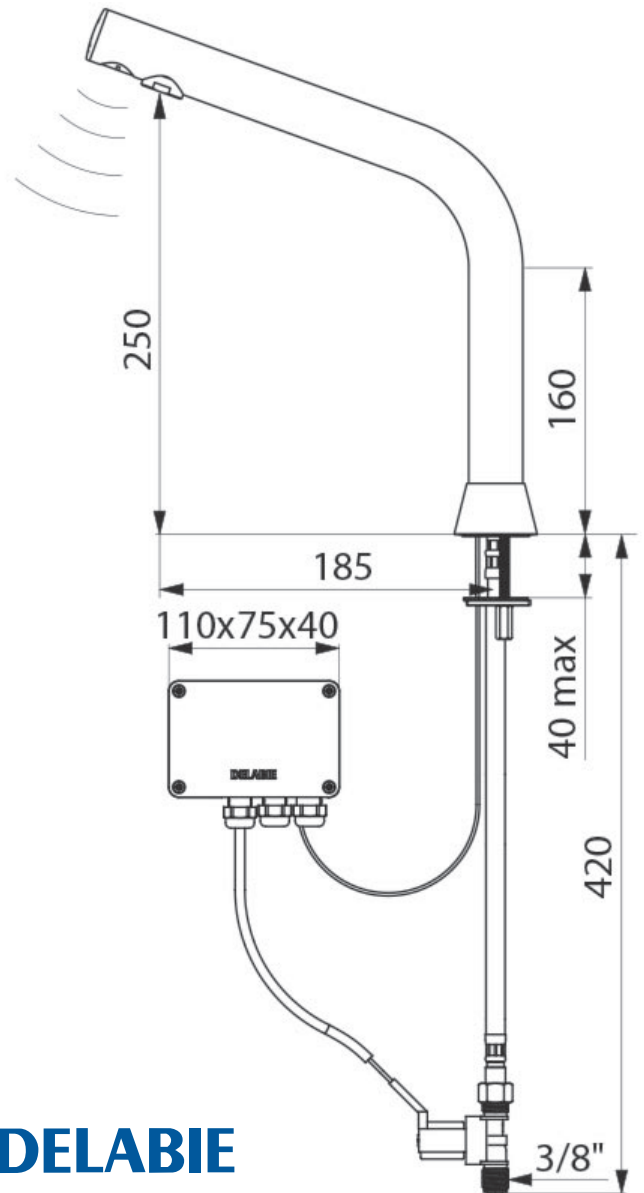
Vigtigt:

For at undgå interferens med infrarøde stråler, må der ikke installeres elektroniske armaturer overfor hinanden. Ligeledes kan spejle, direkte lysindfald og lignende blanke flader påvirke aktivering unødigt.

Generelt:

Forbehold for specifikationsændringer og trykfejl.
Der henvises i øvrigt til installationsvejledning samt produktinformation, som medfølger i forpakningen.

Af hensyn til skoldningsrisiko anbefaler vi, at fremløbstemperaturen på det forblandede vand ikke er højere end 38-41° C.



Modelprogram:

Binoptic black - 230/12 volt

Til koldt eller forblandet vand

Best.nr:

398015 BLACK 230/12V

Binoptic krom - 230/12 volt

Til koldt eller forblandet vand

398015 KROM 230/12V

