

Tempo-mix 3 bruseløsning med soft-funktion

- Brugeren vælger selv mellem koldt og varmt vand

Produkt:

Tempomix 3 bruseløsning med Soft-funktion i enkelt og elegant design. Soft-funktion betyder, at vandtrykket automatisk åbner for gennemstrømning ved aktivering på grebet hvilket gør det nemt for både børn og ældre at betjene. Man skal kun bruge et let tryk for aktivering ca. 2 kg. mod normalt 6-7 kg.

Endvidere har armaturet under grebet en temperatursikringsring - hvor man kan begrænse iblandingen af varmt vand. Brugeren kan selv justere temperaturen mellem koldt og varmt vand. Aut. lukning efter 30 sek. Herefter kan genaktiveres efter brugerens ønske.

Brusearmaturet har indbyggede kontraventiler og filtre. Udskiftelig indsats varenr. (743 799).

Anvendelse:

Tempomix 3 bruseløsning anvendes i installationer, hvor brugeren skal have mulighed for selv at vælge temperaturen på vandet, samtidigt med at det sikres, at vandforbruget holdes på et minimum. Ideel til skoler, sportshaller, svømmehaller, campingpladser, institutioner samt industrielle badeanlæg.

Tryk:

Minimum dynamisktryk: 1,0 bar
Maksimums driftstryk: 5,0 bar

Vandforbrug:

Ca. 6 liter pr. minut ved 3 bar. Dette kan ikke justeres.

Rengøring m.v.:

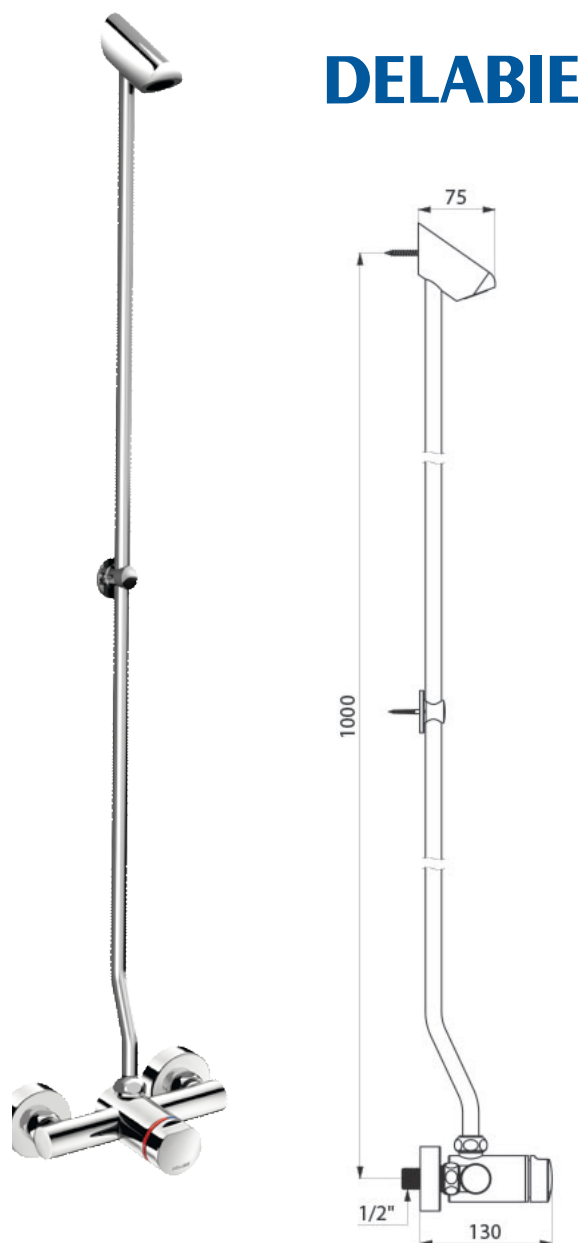
Blandingsbatteriet er fremstillet af messing og overflade forchromet. Tåler alm. rengøringsmidler til normal rengøring. Der må ikke anvendes ætsende eller slibende midler eller andre kemikalier.

Generelt:

Forbehold for specifikationsændringer og trykfejl. Der henvises i øvrigt til installationsvejledning samt produktinformation, som medfølger i forpakningen.

Af hensyn til skoldningsrisiko anbefaler vi, at fremløbstemperaturen på det varme vand ikke er højere end 55° C. Differenstrykket mellem koldt og varmt vand må ikke overstige 1 bar.

Tempomix 3 brusekombination
Best. nr: 794 450



CMA
ARMATUR