

Binoptic Mix elektronisk armatur

- Elektronisk håndvask armatur til 230/12 volt inkl. transformerboks
- Automatisk hygiejneskyl - 24 timer efter sidste brug

Produkt:

Binoptic Mix elektronisk armatur til bordmontering med temperatur regulator på siden af armaturet. Sikrer top-hygiejne, komfort og sparer samtidigt op til 50% på vand- og energiforbruget.

Armaturet betjenes uden manuel kontakt. Åbner automatisk når hænderne holdes ind under armaturet, og lukker når hænderne fjernes igen. Elektronisk detektering ved hjælp af infrarød stråle. Sensoren er placeret i enden af tuden hvilket betyder, at den altid dektekterer uanset håndposition.

Armaturet er til 230/12 volt og leveres med transformerboks IP65. Flexslanger, kontraventiler samt magnetventiler. Den indvendige glatte overflade samt den lave vandvolumme i tuden mindsker bakteriedannelse.

Anvendelse:

Binoptic Mix anvendes i installationer, hvor brugeren ønsker et berøringsfrit armatur.

Armaturet er yderst velegnet til håndvaske på hospitaler, laboratorier, klinikker, institutioner, restauranter, fødevarerindustrier m.v.

Sikkerhed:

Automatisk sikkerhedsstop efter 30 sekunder i tilfælde af misbrug. Indbygget hygiejneskyl i 60 sek. 24 timer efter sidste brug.

Hygiejneskyl kan ændres til 12 timer eller deaktiveres.

DELABIE



• Elektronisk - Ingen manuel kontakt



• Reducerer vandforbruget op til 50%



• Automatisk hygiejneskyl



• Transformerboks IP65



Binoptic Mix elektronisk
håndvask armatur til 230/12 volt

Best. nr: 398MCHLH

CMA
ARMATUR

Binoptic Mix elektronisk håndvask armatur

Kapacitet:

Dynamisk driftryk: 1 - 5 bar.

Max differenstryk: 1 bar.

Tryk	Bar:	1,0	2,0	3,0
Min. tapmgd. l/sek.		0,02	0,03	0,04
Max. tapmgd. l/sek.		0,06	0,09	0,11

Vandforbrug:

Forudindstillet til ca. 3 liter pr. minut ved 3 bar.

Dette kan justeres fra 1,5 - 6 liter pr. minut.

Rengøring m.v.:

Armaturet er fremstillet af messing og overflade forkromet. Tåler alle ikke slibende rengøringsmidler.

Vigtigt:

For at undgå interferens med infrarøde stråler, må der ikke installeres elektroniske armaturer overfor hinanden. Ligeledes kan spejle, direkte lysindfald og lignende blanke flader påvirke aktivering unødigt.

Generelt:

Forbehold for specifikationsændringer og trykfejl.

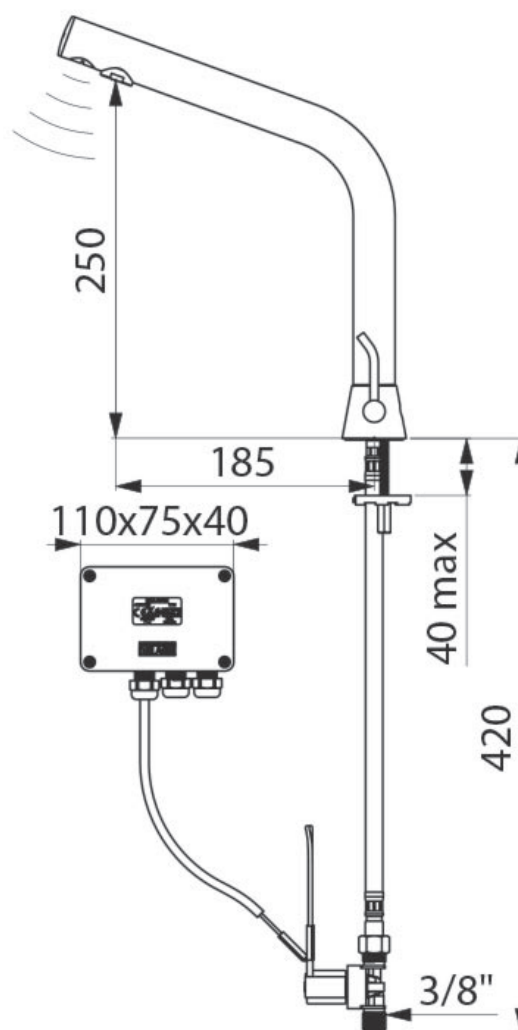
Der henvises i øvrigt til installationsvejledning samt produktinformation, som medfølger i forpakningen.

Af hensyn til skoldningsrisiko anbefaler vi, at fremløbstemperaturen på det varme vand ikke er højere end 50-55° C.

Modelprogram:

Binoptic Mix til 230/12 volt

Til koldt og varmt vand



DELABIE

Best.nr:

398MCHLH

CMA
ARMATUR