

Binoptic elektronisk armatur

- Elektronisk håndvask armatur til 230/12 volt inkl. transformerboks
- Automatisk hygiejneskyl - 24 timer efter sidste brug

Produkt:

Binoptic elektronisk armatur til bordmontering for koldt eller forblandet vand.
Sikrer top-hygiejne, komfort og sparer samtidigt op til 50% på vand- og energiforbruget.

Armaturet betjenes uden manuel kontakt.
Åbner automatisk når hænderne holdes ind under armaturet, og lukker når hænderne fjernes igen.
Elektronisk detektering ved hjælp af infrarød stråle.

Sensoren er placeret i enden af tuden hvilket betyder, at den altid dektekterer uanset håndposition.

Armaturet er til 230/12 volt og leveres med transformerboks IP65. Flexslange, kontraventil samt magnetventil. Den indvendige glatte overflade samt den lave vandvolumme i tuden mindsker bakteriedannelse.

Anvendelse:

Binoptic armaturet anvendes i installationer, hvor brugeren ønsker et berøringsfrit armatur.

Armaturet er yderst velegnet til håndvaske på hospitaler, laboratorier, klinikker, institutioner, restauranter, fødevarerindustrier m.v.

Sikkerhed:

Automatisk sikkerhedsstop efter 30 sekunder i tilfælde af misbrug. Indbygget hygiejneskyl i 60 sek. 24 timer efter sidste brug.

Hygiejneskyl kan ændres til 12 timer eller deaktiveres.

DELABIE



• Elektronisk - Ingen manuel kontakt



• Reducerer vandforbruget op til 50%



• Automatisk hygiejneskyl



• Transformerboks IP65



**Binoptic elektronisk
håndvask armatur til 230/12 volt**

Best. nr: 388015

Binoptic elektronisk håndvask armatur

Kapacitet:

Dynamisk driftryk: 1 - 5 bar.

Max differenstryk: 1 bar.

| Tryk | Bar: | 1,0 | 2,0 | 3,0 |
|---------------------|------|------|------|------|
| Min. tapmgd. l/sek. | | 0,03 | 0,05 | 0,06 |
| Max. tapmgd. l/sek. | | 0,06 | 0,09 | 0,11 |

Vandforbrug:

Forudindstillet til ca. 3 liter pr. minut ved 3 bar.

Dette kan justeres fra 1,5 - 6 liter pr. minut.

Rengøring m.v.:

Armaturet er fremstillet af messing og overflade forkromet. Tåler alle ikke slibende rengøringsmidler.

Vigtigt:

For at undgå interferens med infrarøde stråler, må der ikke installeres elektroniske armaturer overfor hinanden. Ligeledes kan spejle, direkte lysindfald og lignende blanke flader påvirke aktivering unødigt.

Generelt:

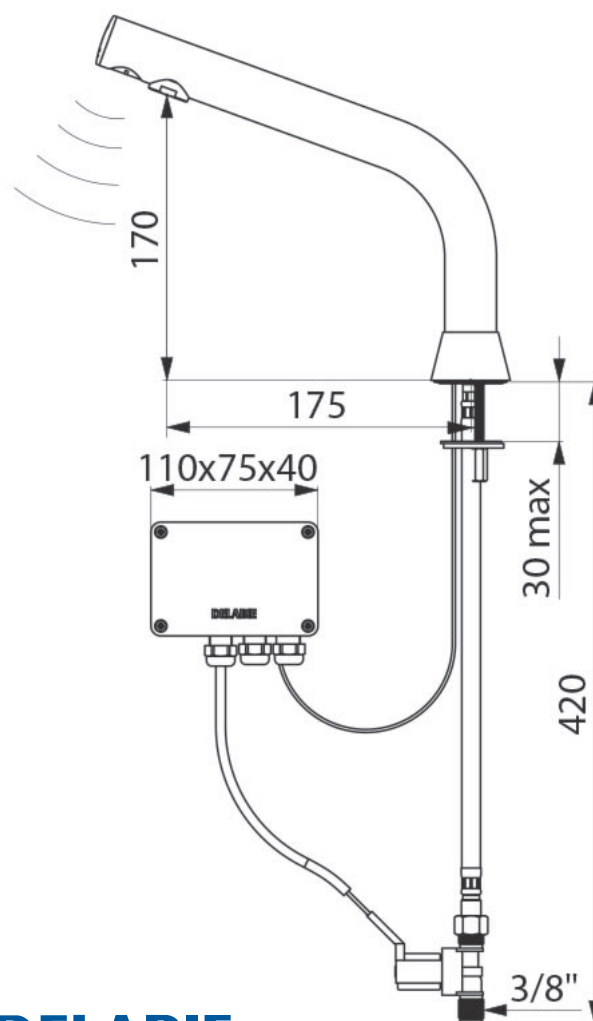
Forbehold for specifikationsændringer og trykfejl. Der henvises i øvrigt til installationsvejledning samt produktinformation, som medfølger i forpakningen.

Af hensyn til skoldningsrisiko anbefaler vi, at fremløbstemperaturen på det forblandede vand ikke er højere end 38-41° C.

Modelprogram:

Binoptic til vægmontering - 230/12 volt

Til koldt eller forblandet vand



DELABIE

Best.nr:

388015

CMA
ARMATUR