

Produktoversigt

01.01.2023



TEL.: 86 28 77 66

- Specialister i tidsstyrede armaturløsninger m.v.

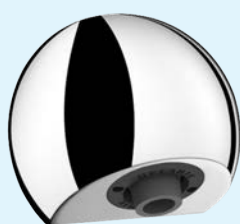
GUIDE TIL VALG AF BRUSELØSNING - FORBLANDET VAND



Advance 4000-X
Se side 16



452 565 + 709 000 CF
Se side 15 + 29



749 220 BOX + 709 000 CF
Se side 10 + 29



714 000
Se side 8



749 001
Se side 8



GUIDE TIL VALG AF BRUSELØSNING - FORBLANDET VAND



714 700 CMA + 714 700 BE
Se side 7



749 235
Se side 12



749 535
Se side 14



452 310
Se side 15

GUIDE TIL VALG AF BRUSELØSNING - KOLDT OG VARMT VAND



790 006
Se side 18



790 220 BOX + 709 000 CF
Se side 20 + 29



792 452 BOX + 712 000 CF
Se side 21 + 29



792 218 BOX + 709 000 CF
Se side 21 + 29



GUIDE TIL VALG AF BRUSELØSNING - KOLDT OG VARMT VAND



790 135
Se side 23



792 300
Se side 25



792 435
Se side 27



792 400
Se side 27

GUIDE TIL VALG AF BRUSELØSNING - FORBLANDET VAND



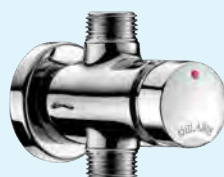
749 000
Se side 10



749 700
Se side 10



749 715
Se side 10



747 800
Se side 11



748 800
Se side 11

GUIDE TIL VALG AF BRUSELØSNING - KOLDT OG VARMT VAND



790 000
Se side 19



794 470
Se side 19



790 220 BOX
Se side 20



794 218 BOX
Se side 21



792 218 BOX
Se side 21

GUIDE TIL VALG AF HÅNDVASKLØSNING - FORBLANDET VAND



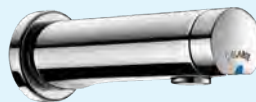
745 100
Se side 40



746 000
Se side 40



740 500
Se side 41



741 500
Se side 41



443 406
Se side 45

GUIDE TIL VALG AF HÅNDVASKLØSNING - KOLDT OG VARMT VAND



795 100 V2
Se side 43



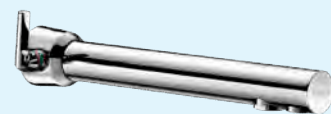
794 100
Se side 44



490 106
Se side 45



388MCHLH
Se side 46



379MCH
Se side 47

GUIDE TIL VALG AF URINALLØSNING - KOLDT VAND



777 000
Se side 68



778 000
Se side 68



760 000
Se side 69



761 000
Se side 69



479 411
Se side 64

GUIDE TIL VALG AF BLANDEVENTIL



Eurotherm
side 30 - 32



Eurotherm Indsats
side 33



Delabie Premix
side 36



Ecosan
side 37



97019 M2
side 37



97138
side 37

GUIDE TIL VALG AF BRUSEHOVEDER OG FILTRE



Hovedbrusere i flere varianter
Se side 28 + 29

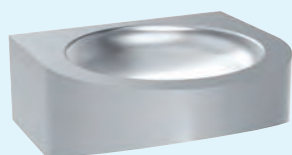


Vandfilter
Se side 38

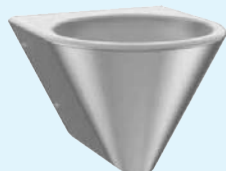


Vandfilter
Se side 39

GUIDE TIL VALG AF HÅNDVASKLØSNING I RUSTFRIT STÅL



120 400
Se side 54



120 130
Se side 54

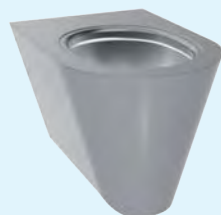


120 430
Se side 55



120 180
Se side 56

GUIDE TIL VALG AF TOILETLØSNING I RUSTFRIT STÅL



110 310
Se side 57



110 390
Se side 58



134 770
Se side 59



130 100 - L: 1200 mm
Se side 60

GUIDE TIL VALG AF ØJENSKYLLERE / NØDBRUSERE



BR 713025
Se side 79



BR 714025
Se side 79



BR 081085
Se side 80



2210
Se side 81



1110
Se side 81



UDDRAG AF GENERELLE SALGS- OG LEVERINGSBETINGELSER:

- Levering:** Intet salg til private. Levering via VVS-grossist. Alle ordrer leveres ufranco ab fabrik.
- Priser:** Alle priser er engrospriser excl. moms. Ret til ændringer pga. valutakurser o. lign. forbeholdes.
- Reklamation m.v.:** Evt. reklamationer må finde sted senest 5 dage efter modtagelse.
Varer tages kun retur efter forudgående aftale med fradrag på 20% af varens pris.
Varer tages alene retur i original emballage. Varer der har været monteret tages ikke retur.
Afhjælpning af fejl og lignende må kun udføres efter forudgående aftale.
- Gebyr:** På ordrer under 1500,- kr. (netto) beregnes et ekspeditionsgebyr på 75,- kr.
- Andet:** Enhver ordre udføres under forbehold af strejke, lock-out og anden force majeure.
Vi påtager os intet erstatningsansvar i.f.m. for sen fremkomst af forsendelser.
I øvrigt henvises til vore generelle salgs- og leveringsbetingelser - se www.cma.as
- Godkendt til drikkevand:** For at byggevarer omfattet af "Bekendtgørelse om markedsføring og salg af byggevarer i kontakt med drikkevand" må markedsføres eller sælges, skal det dokumenteres, at byggevareren eller de vandberørte delkomponenter har en af følgende godkendelser: GDV-certificeret, DVGW-certificeret, KIWA-certificeret i Holland eller Sverige.

DELABIE

- *Nyhed - Med fleksibel tilslutning*
- *Vandtilgang ovenfra eller bagfra*
- *Elegant brusepanel i aluminium*
- *Vandforbrug kun 6 liter pr. minut*
- *Automatisk lukning - 30 sek.*
- *Nem og enkel montering*
- *Høj sikring mod vandalisme*



Sporting 2

TEMPOSTOP SPORTING 2 BRUSEPANEL

Elegant brusepanel med afrundede former i elokseret aluminium med integreret dysesystem. Tilslutning ovenfra eller bagfra 1/2". Til forblandet vand. Skylletid ca. 30 sekunder. Vandforbrug ca. 6 liter pr. minut.

Mål: H x B x D 1030 x 70 x 21 mm.

Best.nr: 714 700 BE

VVS.nr: 72 3868.204



TEMPOSTOP SPORTING BRUSEPANEL MED TILSLUTNING OVENFRA

Elegant brusepanel med afrundede former i elokseret aluminium med integreret jet dysesystem. Til forblandet vand. Skylletid ca. 30 sekunder. Vandforbrug ca. 8 liter pr. minut.

Mål: H x B x D 1030 x 70 x 21 mm.

Best.nr: 714 700 CMA

VVS.nr: 72 3868.024



TEMPOSTOP SPORTING BRUSEPANEL MED GUMMIDYSESYSTEM

Best.nr: 714 700/142



DELABIE BRUSELØSNINGER TIL FORBLANDET VAND

TEMPOSTOP SPORTING BRUSEKOMBINATION TIL FREMBYGNING PÅ VÆG - 1/2" VANDTILGANG OVENFRA

HØJ SIKRING MOD VANDALISME

Frembygget brusekombination med impulsknap, rør, samlestykke, rørholder og brusehoved.

Vandtilgang:	1/2" udv. rørgvind ovenfra
Udførelse:	Forkromet messing
Vandforbrug:	6 liter pr. minut (vandbegrænser kan demonteres)
Skylletid:	ca. 30 sekunder
Mål:	H x B - 1013 x 21 mm

Best.nr: 714 000

VVS.nr: 72 3867.004

TEMPOSTOP CLASSIC BRUSEKOMBINATION HØJ SIKRING MOD VANDALISME

Frembygget brusekombination med bruseventil, rør, rørholder, Tonic Jet brusehoved. (Excl. vinkelforskruning).

Vandtilgang:	3/4" udv. rørgvind nedefra
Udførelse:	Forkromet messing
Vandforbrug:	6 liter pr. minut (vandbegrænser kan demonteres)
Skylletid:	ca. 30 sekunder.
Mål:	H x B - 1000 x 30 mm

Best.nr: 749 001

VVS.nr: 72 3865.006

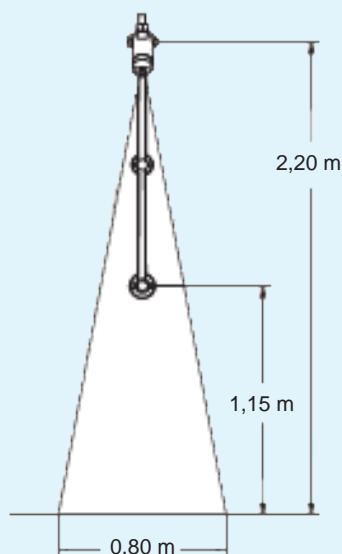
VINKELFORSKRUNING MED AFSPÆRRING

M 1/2" udv. x F 3/4" omløber, justerbar +/- 2 mm.
H: 29 mm, L: 30 mm.

Best.nr: 836 020

VVS.nr: 72 3059.424

TEKNISKE MÅLTEGNINGER - FOR YDERLIGERE INFO: WWW.CMA.AS



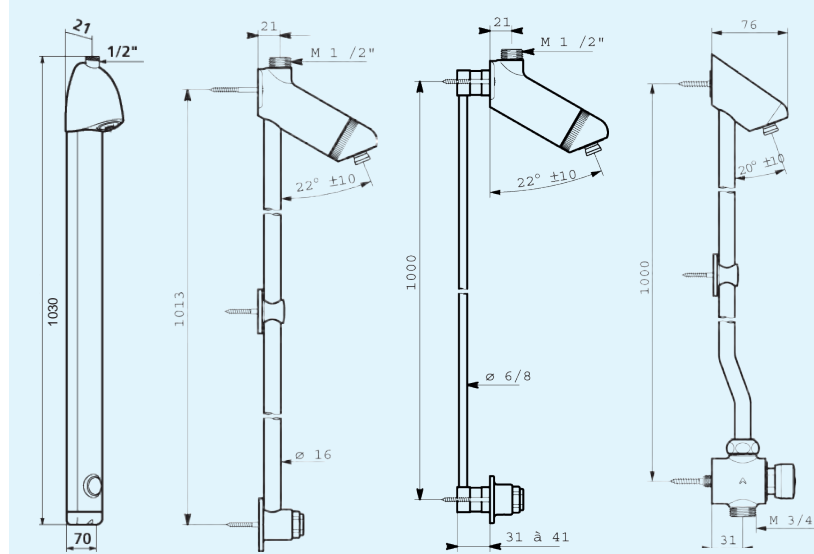
Vandtilgang ovenfra (fra loft eller væg).

Anvendes koblingsdåse skal denne monteres i en højde på ca. 2,20 meter over færdigt gulvniveau.

Dette vil give en ståhøjde under bruseren på ca. 2,05 meter.

Brusekombinationen monteres i en højde af ca. 1,15 meter.

Afstand mellem hver bruser ca. 1,0 meter.



DELABIE BRUSELØSNINGER TIL FORBLANDET VAND

TEMPOSOFT 2 BRUSEKOMBINATION - NEM AKTIVERING VANDTILGANG NEDENFRA 1/2" HØJ SIKRING MOD VANDALISME

Frembygget brusekombination med Temposoft bruseventil, rør, rørholder, Tonic Jet brusehoved. (Excl. vinkelforskruning).

Vandtilgang: 1/2" udv. rørgvind nedefra
Udførelse: Forkromet messing
Vandforbrug: 6 liter pr. minut (vandbegrænser kan demonteres)
Skylletid: ca. 30 sekunder.
Mål: H x B - 1000 x 34 mm

Best.nr: 747 801

VINKELFORSKRUNING MED AFSPÆRRING

M 1/2" udv. x F 1/2" omløber, justerbar +/- 2 mm. - H: 30 mm, L: 30 mm.

Best.nr: 836 015

VVS.nr: 72 3059.404

BRUSEOVERDEL FOR TEMPOSTOP / TEMPOMIX VENTILER HØJ SIKRING MOD VANDALISME

Vandalsikkert bruserør, rørbærer og Tonic Jet brusehoved.

Vandtilgang: 3/4" omløber
Udførelse: Forkromet messing
Vandforbrug: 6 liter pr. minut (vandbegrænser kan demonteres)
Mål: H x B - 965 x 30 mm

Best.nr: 712 020

VVS.nr: 72 3865.506

FORSKRUNINGER TIL BRUSELØSNINGER

VINKELFORSKRUNING MED AFSPÆRRING

M 1/2" udv. x F 1/2" omløber, Højde 29 mm. Længde 20 mm.

Best.nr: 836 215

VVS.nr: 72 3059.484

CMA FILTER-FIX

M 1/2" udv. x F 1/2" omløber, afspærring og filter. Længde 54 mm.

Best.nr: 825 999

VVS.nr: 74 3663.394

TILGANGSSTYKKE

M 1/2" udv. x F 1/2" indv. Længde 40 mm forkromet.

Best.nr: 822 415

VVS.nr: 72 3059.044

DELABIE SELVLUKKENDE BRUSEVENTILER

Tap for befæstigelse:
indv. gevind M 7 x 1,5
udv. gevind M12 x 1,5



TEMPOSTOP BRUSEVENTIL 3/4" - UDEN VANDMÆNGDEREGULERING

Bruseventil i forkromet messing til frembygning.

Vandtilgang: Udvendigt rørgvind 3/4"
Vandforbrug: ca. 6 liter pr. minut
Skylletid: ca. 30 sekunder

Best.nr: 749 000

VVS.nr: 72 3855.006

TEMPOSTOP BRUSEVENTIL 3/4" - MED VANDMÆNGDEREGULERING

Bruseventil i forkromet messing til frembygning.

Vandtilgang: Udvendigt rørgvind 3/4"
Vandforbrug: ca. 6 liter pr. minut - Kan reguleres.
Skylletid: ca. 30 sekunder

Best.nr: 749 700

VVS.nr: 72 3855.106

TEMPOSTOP BRUSEVENTIL 1/2" - MED VANDMÆNGDEREGULERING

Bruseventil i forkromet messing til frembygning.

Vandtilgang: Indvendigt rørgvind 1/2"
Vandforbrug: ca. 6 liter pr. minut - Kan reguleres.
Skylletid: ca. 30 sekunder

Best.nr: 749 715

VVS.nr: 72 3856.104

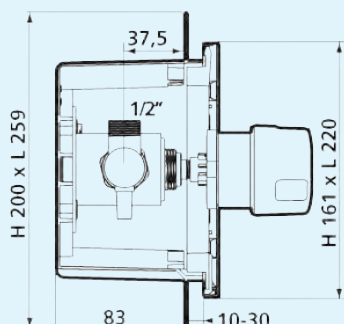
VÆGFLANGE - Ø 80 mm x 5 mm

For ekstra kraftig montering på væg. Til Tempostop og Tempomix bruseventiler

Best.nr: 824 800

VVS.nr: 72 3859.080

DELABIE SELVLUKKENDE BRUSEVENTILER TIL INDBYGNING



- **Vandtæt I-box til PEX-rør**
- **Automatisk lukning efter 30 sekunder**
- **Med ligatursikringsring omkring håndtaget**

TEMPOSTOP FOR INDBYGNING I VÆG MED INSTALLATIONSBOX FOR TILSLUTNING MED PEX OVENFRA - (RØR I RØR-SYSTEM)

Tempostop bruseventil med installationsbox, konisk ligatursikringsring omkring håndtaget samt vinkelforskrining med afspærring. 1/2" udv. rørgvind armatur afgang 3/4" udv. rg.

Vandforbrug: ca. 6 liter pr. minut - kan reguleres.
Skylletid: ca. 30 sek.
Forplade: 220 x 160 mm.

Best.nr: 749 220 BOX

VVS.nr: 72 3854.104

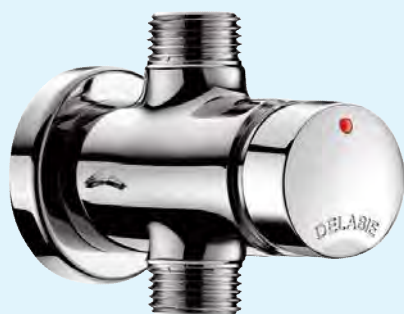
Tilbehør:

GUMMIBØSNINGER TIL I-BOX

Best. nr: 220

Sæt à 3 stk.

DELABIE SELVLUKKENDE BRUSEVENTILER

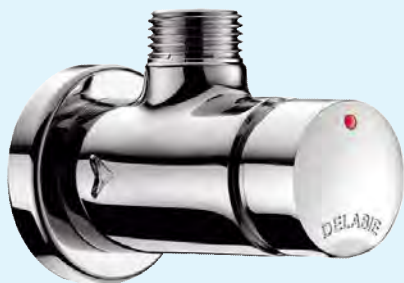


TEMPOSOFT BRUSEVENTIL TIL FREMBYGNING MED SOFTTRYK - LIGELØBENDE

Vandtilgang: Udvendigt rørgevind 1/2"
 Vandforbrug: ca. 6 liter pr. minut
 Skylletid: ca. 30 sekunder
 Udførelse: Forkromet messing

Best.nr: 747 800

VVS.nr: 72 3856.804



TEMPOSOFT BRUSEVENTIL TIL FREMBYGNING MED SOFTTRYK - VINKELLØBENDE

Vandtilgang: Udvendigt rørgevind 1/2"
 Vandforbrug: ca. 6 liter pr. minut
 Skylletid: ca. 30 sekunder
 Udførelse: Forkromet messing

Best.nr: 748 800

VVS.nr: 72 3856.904

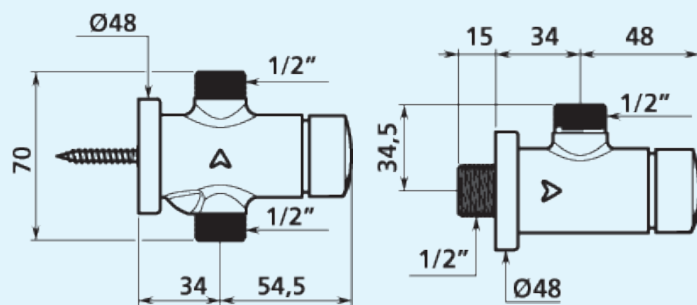
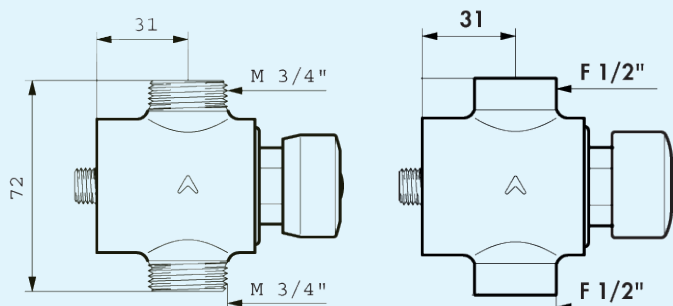


TEMPOSOFT BRUSEVENTIL - PANELMODEL MED SOFTTRYK

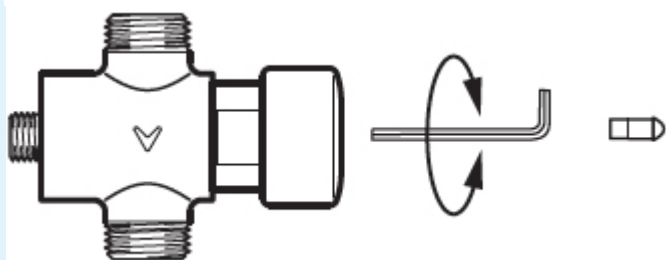
Vandtilgang: Udvendigt rørgevind 1/2"
 Vandforbrug: ca. 6 liter pr. minut
 Skylletid: ca. 30 sekunder
 Udførelse: Forkromet messing

Best.nr: 749 870

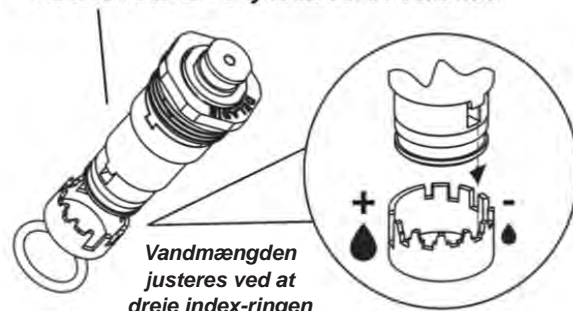
TEKNISKE MÅLTEGNINGER - FOR YDERLIGERE INFO: WWW.CMA.AS



Indsats 743700 - Skylletid ca. 30 sekunder
 Vandmængden justeres med en 3 mm umbraco-nøgle



Indsats 743743 - Skylletid ca. 30 sekunder



CMA BRUSEPANELER TIL FORBLANDET VAND

- **Panel med Temposoft selvlukkende ventil**
- **Automatisk lukning - 30 sek.**
- **Nem og enkel montering**
- **Høj sikring mod vandalisme**

CMA BRUSEPANEL I ALUMINIUM MED TEMPOSOFT BRUSEVENTIL

Temposoft bruseventil med indbygget vandmængderegulering, EGRO Perfect brusehoved og brusearm.

Vandtilgang ovenfra eller bagfra.

Skylletid:	ca. 30 sekunder
Vandforbrug:	ca. 7 - 9 liter pr. minut
Udførelse:	Hvid-grå pulverlakeret aluminium
Mål:	H x B x D 1350 x 210 x 70 mm

PANELET KAN LEVERES MED FØLGENDE HOVEDBRUSER:

Panel med Egro Perfect bruser

Best.nr: 749 235

VVS.nr: 72 3860.104

Panel med Egro Soft Clean bruser

Best.nr: 749 236

Panel med Delabie Round CF bruser

Best.nr: 749 237

TEKNISKE MÅLTEGNINGER - HOVEDBRUSERE TIL BRUSEPANEL

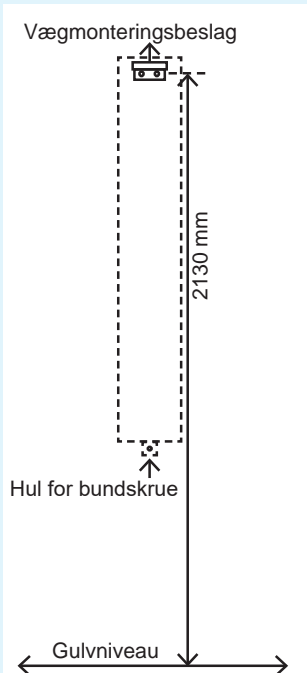
Generelt anbefaler vi en ståhøjde under bruseren på ca. 205 cm.

Det vil sige at vægbeslaget skal monteres 213 cm over færdigt gulvniveau.

Ønskes anden højde forskydes vægbeslaget i forhold til de 213 cm.

Vandtilgang bagfra:

Koblingsdåsen placeres ca. 140 - 150 cm over færdigt gulv.



NEDENSTÅENDE HOVEDBRUSERE KAN LEVERES TIL ALLE CMA'S BRUSEPANELER L: 1350 MM



Egro Perfect



Egro Soft Clean



Delabie Round - CF

CMA BRUSEPANELER TIL FORBLANDET VAND

- **Panel med Temposoft selvlukkende ventil**
- **Automatisk lukning - 30 sek.**
- **Nem og enkel montering**
- **Høj sikring mod vandalisme**

DELABIE TEMPOSOFT BRUSEPANEL I ALU

Brusepanel i aluminium med Temposoft bruseventil med indbygget vandmængderegulering, fastmonteret brusestang med håndbruser og slange.

Vandtilgang: 1/2" ovenfra eller bagfra
Skylletid: ca. 30 sekunder
Vandforbrug: ca. 6 liter pr. minut
Udførelse: Grå lakeret aluminium
Mål i mm: H x B x D 1050 x 210 x 65

VANDTILGANG OVENFRA
Best.nr: 749 300 CF

VANDTILGANG BAGFRA
Best.nr: 749 310 CF

VANDTILGANG OVENFRA
MED BRUSESTANG OG HÅNDBRUSER
Best.nr: 749 350



CMA BRUSEPANELER TIL FORBLANDET VAND

Med udtag for håndbruser

CMA BRUSEPANEL I ALU MED TEMPOSOFT BRUSEVENTIL LEVERES MED UDTAG FOR HÅNDBRUSER

2 x Temposoft bruseventil med indbygget vandmængderegulering, EGRO Perfect brusehoved og brusearm samt udtag for håndbruser. Vandtilgang ovenfra eller bagfra.

Håndbruser og slange medfølger ikke.

Skylletid: ca. 30 sekunder
Vandforbrug: ca. 7 - 9 liter pr. minut
Udførelse: Hvid-grå pulverlakeret aluminium
Mål: H x B x D 1350 x 210 x 70 mm

PANELET KAN LEVERES MED FØLGENDE HOVEDBRUSER:

Panel med Egro Perfect bruser
Best.nr: 749 735

Panel med Egro Soft Clean bruser
Best.nr: 749 736

Panel med Delabie Round CF bruser
Best.nr: 749 737



CMA BRUSEPANELER TIL FORBLANDET VAND

- **Brusepanel med soft-touch aktivering**
- **Programmerbar skylletid 5 - 180 sek.**
- **Hygiejneskyl og/eller centralskyl**
- **Høj sikring mod vandalisme**

CMA BRUSEPANEL I ALUMINIUM MED ADVANCE SOFT-TOUCH - PROGRAMMERBAR TIDSINDSTILLING / HYGIEJNESKYL

Soft-touch aktivering, magnetventil og styremodul på batteri, (kan ombygges til 230/6 volt). EGRO Perfect brusehoved og brusearm. Vandtilgang ovenfra eller bagfra.

Skylletid 30 sekunder - kan indstilles.
Mulighed for aut. hygiejneskyl i 30 sek. 24 timer efter sidste brug.
Kan tilsluttes nøgleboks for central legionellaskyl.

Vandforbrug: ca. 7 - 9 liter pr. minut
Skylletid: Programmerbar 5 - 180 sekunder.
Udførelse: Hvid-grå pulverlakeret aluminium
Mål: H x B x D 1350 x 210 x 70 mm

PANELET KAN LEVERES MED FØLGENDE HOVEDBRUSER:

Panel med Egro Perfect bruser

Best.nr: 749 535 VVS.nr: 72 3860.304

Panel med Egro Soft Clean bruser

Best.nr: 749 536

Panel med Delabie Round CF bruser

Best.nr: 749 537

TEKNISKE MÅLTEGNINGER - HOVEDBRUSERE TIL BRUSEPANEL

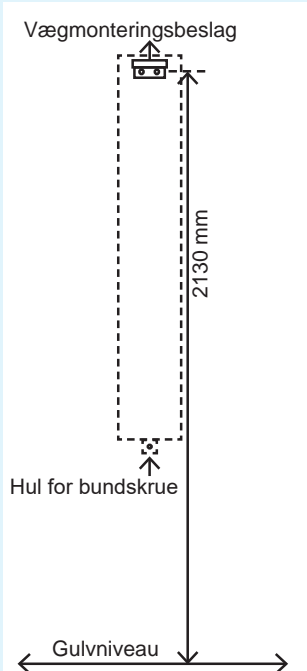
Generelt anbefaler vi en ståhøjde under bruseren på ca. 205 cm.

Det vil sige at vægbeslaget skal monteres 213 cm over færdigt gulvniveau.

Ønskes anden højde forskydes vægbeslaget i forhold til de 213 cm.

Vandtilgang bagfra:

Koblingsdåsen placeres ca. 140 - 150 cm over færdigt gulv.



NEDENSTÅENDE HOVEDBRUSERE KAN LEVERES TIL ALLE CMA'S BRUSEPANELER L: 1350 MM



Egro Perfect



Egro Soft Clean



Delabie Round - CF

DELABIE TEMPOMATIC SENSORSTYRET BRUSEPANEL



- **Høj sikring mod vandalisme**
- **Vandbesparende 6 liter pr. minut**
- **Automatisk hygiejneskyl**

TEMPOMATIC BRUSEPANEL MED INFRARØD SENSOR - TIL FORBLANDET VAND

Aktiveres ved at føre hånden hen foran sensoren (0-4 cm), og lukker igen ved påny at føre hånden hen foran sensoren. Lukker automatisk efter 1 minuts drift.

Automatisk hygiejneskyl i 60 sekunder.

Panelet starter automatisk, hvis det ikke har været benyttet indenfor 24 timer. Det er IKKE muligt at deaktivere hygiejneskyl.

Vandforbrug: ca. 6 liter pr. minut
Udførelse: Grå elokseret aluminium
Mål: H x B x D 1045 x 210 x 65 mm

TILGANG OVENFRA
Best.nr: 452 300 CF

TILGANG BAGFRA
Best.nr: 452 310 CF

Tempomatic brusepanel MÅ IKKE installeres overfor hinanden, da de infrarøde stråler kan reflektere, så bruseren starter unødigt. Ligeledes kan spejle, direkte lysindfald og lignende blanke flader påvirke aktivering unødigt.

DELABIE TEMPOMATIC SENSORSTYRET BRUSESISTEM



**SENSORSTYRET
BRUSESISTEM
TIL 230/12 VOLT**



- **Høj sikring mod vandalisme**
- **Enkelt brugersystem med infrarød sensor**
- **Automatisk hygiejneskyl**

TEMPOMATIC BRUSESISTEM MED INFRARØD SENSOR

Infrarød sensor med 5 meter kabel (kan ikke forlænges/afkortes), magnetventil 1/2" med 1,5 meter kabel, styrebox/transformer 230/12 volt.

Program 3: Fungerer som aktiveringssensor ved bevægelse. Skylletid kan indstilles mellem 30-100 sek., hvorefter sensor kan genaktiveres.

Program 9: On/Off automatisk start, når bruger er i detektionszonen. Automatisk shut-off 2 sekunder efter at brugeren har forladt brusepladsen.

Indbygget hygiejneskyl i 60 sekunder 12 eller 24 timer efter sidste brug. Kan deaktiveres.

Best.nr: 452 565

VVS.nr: 72 3833.004

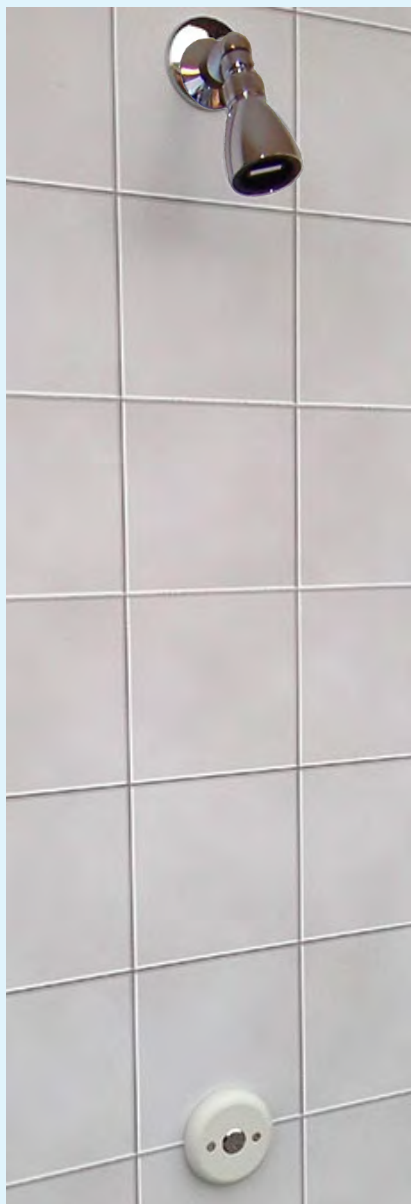
Excl. hovedbruser

Viste model: 709 000 CF

VVS.nr: 73 6094.904

Tempomatic brusesystem MÅ IKKE installeres overfor hinanden, da de infrarøde stråler kan reflektere, så bruseren starter unødigt. Ligeledes kan spejle, direkte lysindfald og lignende blanke flader påvirke aktivering unødigt.

CMA ADVANCE SOFT-TOUCH - FOR SKJULT MONTERING



- Høj sikring mod vandalisme
- Brusesystem for skjult montering på batteri
- Programmerbar skylletid 5 - 180 sekunder
- Hygiejneskyl og/eller centralskyl

CMA ADVANCE SOFT-TOUCH BRUSESYSTEM PÅ BATTERI FOR SKJULT MONTERING - TIL FORBLANDET VAND

Soft-touch aktivering med 2 meter kabel, magnetventil 1/2" i kunststofmateriale samt styremodul med 4 stk. 1,5 volt AA batterier. (kan ombygges til 230/6 volt). Skylletid 30 sek. - kan indstilles.

Programmerbar skylletid 5 - 180 sekunder. Mulighed for aut. hygiejneskyl i 30 sek. 24 timer efter sidste brug med henblik på at stillestående vand i rørene udtømmes. Hygiejneskyl kan deaktiveres.

Fabriksindstillet til 30 sek. med automatisk hygiejneskyl.

**SOFT-TOUCH
BRUSESISTEM
PÅ BATTERI**

Excl. brusehoved og brusearm.

Best.nr: ADVANCE 4000-X VVS.nr: 72 3832.404

Tilbehør:

EGRO PERFECT BRUSEHOVED MED KUGLELED

1/2" indv. rg. H= 88 mm Ø= 54 mm

Best.nr: 10500 CR VVS.nr: 73 6081.104

CMA - BRUSEARM 20° - MED ROSET Ø 70 MM.

Best.nr: 710 121 VVS.nr: 73 6093.004

INSTALLATION - FOR YDERLIGERE INFO: WWW.CMA.AS

VIGTIGT:

Der må ikke tilsluttes vand til brusesystemet før du har gjort følgende:

Tilslut ledning fra magnetventilen og soft-touchen til det sorte styremodul.

Vent 30 sekunder eller den skylletid som er valgt i programmeringen i det sorte styremodul.

Tryk nu på soft-touchen ude i bruserummet og vent yderligere 30 sek.

Først herefter må der tilsluttes vand.



Indbygning:

Anbefalet monteringshøjde af koblingsdåse skal være ca. 215 cm over færdigt gulv.

Dette vil give en ståhøjde under bruseren på ca. 205 cm.

Ønskes anden ståhøjde under bruseren hæves eller sænkes vandudtag forholdsmeæssigt.

Finger-touchen monteres i en højde af ca. 110 cm over færdigt gulv.

RESERVEDELE TIL CMA ADVANCE SOFT-TOUCH BRUSESYSTEM



CMA - ADVANCE SOFT-TOUCH - 2 meter kabel

Soft-touch vægholder ø 80 mm i kunststofmateriale.

Best.nr: 4006

VVS.nr: 72 3832.444

CMA - ADVANCE SOFT-TOUCH - 2 meter kabel

Soft-touch vægholder ø 80 mm i rustfrit stål.

Best.nr: 4016

VVS.nr: 72 3832.450

CMA - ADVANCE FORLÆNGERKABEL - 6 METER

Best.nr: 4007

VVS.nr: 72 3832.454

CMA - ADVANCE FORLÆNGERKABEL - 12 METER

Best.nr: 4008

VVS.nr: 72 3832.455

CMA - ADVANCE STYREMODUL

Styremodul inkl. 4 stk. 1,5 volt AA batterier.

Best.nr: 4012

VVS.nr: 72 3832.464

CMA - ADVANCE MAGNETVENTIL

Bi-stabil magnetventil - 6 volt DC. 1/2" udv.rg.
(bruger kun strøm ved åbne/lukke funktion, ikke under brug).

Best.nr: 4010

VVS.nr: 72 3832.804

UPS strømforsyning for CMA brusestyringer

Strømforsyning type 6VDC UPS_1 er beregnet for kontinuerlig forsyning af CMA brusestyringer som alternativ forsyning i stedet for batteridrift. Kan forsyne op til 10 brusestyringer.

Best.nr: 4094

VVS.nr: 72 3832.494

RESERVEDELE TIL CMA BASIC FINGER-TOUCH BRUSESYSTEM



CMA - BASIC FINGER-TOUCH

Kabellængde 6 meter, ledningstykkelse 2,5 mm, inkl. skruer.

Best.nr: 2006

VVS.nr: 72 3832.802

CMA - BASIC BATTERIMODUL

Batterimodul inkl. 4 stk. 1,5 volt AA batterier.

Best.nr: 2012

VVS.nr: 72 3832.803

CMA - BASIC MAGNETVENTIL

Bi-stabil magnetventil i kunststof - 6 volt DC. 1/2" udv.rørgvind.

Best.nr: 2010

VVS.nr: 72 3832.804

BRUSELØSNINGER TIL ETHVERT FORMÅL

Brugeren vælger selv mellem koldt og varmt vand.



Montering af Tempomix brusekombination:

Vi anbefaler, at koblingsdåserne afsættes i en højde på ca. 110 - 115 cm over færdigt gulv. Dette vil give en ståhøjde under bruseren på ca. 205 - 210 cm.



Tempomix 3
Best-nr: 794 450



Tempomix 1
Best-nr: 790 006 V2

TEMPOMIX 3 - BRUSEKOMBINATION

Selvlukkende 1-grebs armatur til frembygning med bruseoverdel. Centerafstand 150 mm (min 130 - max 170 mm). Leveres med indbyggede kontraventiler, filtre og udskiftelig indsats. Skylletid: ca. 30 sekunder. ca. 6 liter pr. minut. Kan IKKE reguleres.

Best.nr: 794 450

VVS.nr: 72 3876.804

TEMPOMIX 1 - BRUSEKOMBINATION

Selvlukkende 1-grebs armatur til frembygning med bruseoverdel. Justerbar vandmængderegulering. Leveres med indbyggede kontraventiler, filtre og vinkelforskræninger med afspærring. Centerafstand 150 +/-2 mm. Udskiftelig indsats. Skylletid: ca. 30 sekunder. ca. 9 liter pr. minut

Best.nr: 790 006 V2

VVS.nr: 72 3881.066

TEMPOMIX 1 BRUSEBATTERI TIL KOLDT OG VARMT VAND

TEMPOMIX 1-GREBS BRUSEBATTERI

Selvukkende 1-grebs armatur til frembygning. Indbyggede kontraventiler og udskiftelig indsats. Forkromet.

Vandtilgang: 3/4" udv. rørgvind
Vandforbrug: ca. 9 liter pr. minut - justerbar
Skylletid: ca. 30 sekunder

Best.nr: 790 000 V2

VVS.nr: 72 3871.006

TEMPOMIX 1-GREBS BRUSEBATTERI MED JUSTERBARE VINKELFORSKRUNINGER

Selvukkende 1-grebs armatur til frembygning. Indbyggede kontraventiler og vinkelforskruninger med indbygget afspærring. Centerafstand 150 +/- 2 mm. Udskiftelig indsats. Forkromet.

Best.nr: 790 875 V2

VVS.nr: 72 3871.066

TEMPOMIX 1-GREBS BRUSEBATTERI MED NEDADVENDT STUDS OG JUSTERBARE VINKELFORSKRUNINGER

Selvukkende 1-grebs armatur til frembygning. Indbyggede kontraventiler og vinkelforskruninger med indbygget afspærring. Centerafstand 150 +/- 2 mm. Udskiftelig indsats. Forkromet.

Best.nr: 796 030 V2

VVS.nr: 72 3871.096

TEMPOMIX 1-GREBS BRUSEBATTERI FOR PANEL

Selvukkende 1-grebs armatur til indbygning i panel med ligatursikringsring. Indbyggede kontraventiler. Udskiftelig indsats. Forkromet.

Best.nr: 790 970 V2

VVS.nr: 72 3875.006

TEMPOMIX 3 BRUSEBATTERI TIL KOLDT OG VARMT VAND

TEMPOMIX 3 BRUSEBATTERI 3/4" MED SOFT-FUNKTION OG EXCENTRISKE FORSKRUNINGER

Selvukkende armatur til frembygning. Brugeren vælger selv mellem koldt og varmt vand. Centerafstand 150 mm (min 130 - max 170 mm). Indbyggede kontraventiler og filtre. Udskiftelig indsats. Forkromet. Vandforbrug: 6 liter pr. minut - justerbar

Best.nr: 794 400

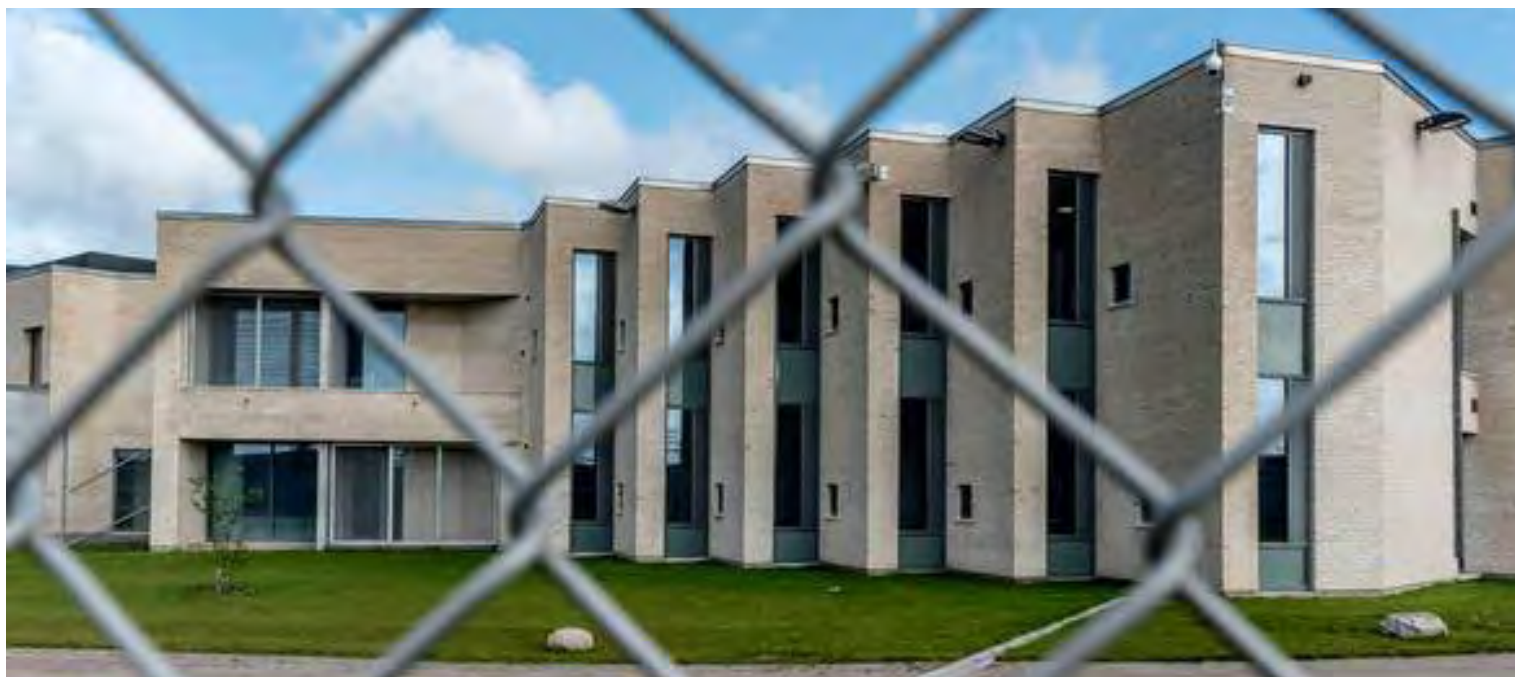
VVS.nr: 72 3876.104

TEMPOMIX 3 BRUSEBATTERI 3/4" MED SOFT-FUNKTION OG EXCENTRISKE FORSKRUNINGER

Selvukkende armatur til frembygning. Brugeren vælger selv mellem koldt og varmt vand. Centerafstand 150 mm (min 130 - max 170 mm). Indbyggede kontraventiler og filtre. Udskiftelig indsats. Forkromet. Leveres med 1/2" overgang. Vandforbrug: 6 liter pr. minut - justerbar

Best.nr: 794 470

VVS.nr: 72 3877.104



- Vandtæt I-box til PEX-rør rør i rør-system
- Indbygget temperatursikringslås
- Automatisk lukning efter 30 sekunder
- Med ligatursikringsring omkring håndtaget

DEN INTELLIGENTE ARMATURLØSNING



TEMPOMIX 1-GREBS ARMATUR

- LIGATURSIKRET LØSNING
- KAN ANVENDES TIL BRUSER / HÅNDVASK

Box med standardtilslutning ovenfra, brusebatteri med konisk ligatursikringsring omkring håndtaget samt 2 stk vinkelafspærring med filtersi.
Brugeren vælger selv mellem koldt og varmt vand.

Vandtilgang: 1/2" udv. rg - afgang 3/4" udv. rg. vind.
Skylletid: ca. 30 sekunder
Udførelse: Vandtæt I-box - forplade i poleret RFstål.
Forplade: H: 220 mm x B: 160 mm.

Best.nr: 790 220 BOX
VVS.nr: 72 3850.104

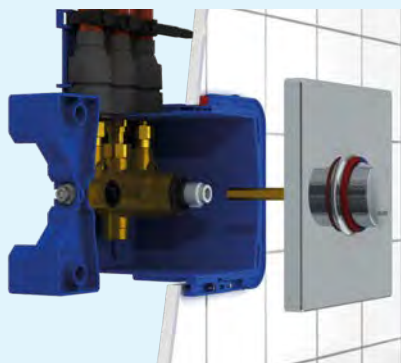
GUMMIBØSNINGER TIL I-BOX

Best. nr: 220
Sæt à 3 stk.

ROUND BRUSEHOVED 1/2" MED CF JETDYSE

Best.nr: 709 000 CF
VVS.nr: 73 6094.904

DELABIE BRUSELØSNING FOR INDBYGNING I VÆG



- **Soft-funktion = nem aktivering**
- **Automatisk lukning - 30 sekunder**

TEMPOMIX 3 MED INSTALLATIONSBOX FOR INDBYGNING I VÆG FOR TILSLUTNING MED PEX-RØR

TESTET I HENHOLD TIL
NT VVS 129
PIPE IN TUBE SYSTEMS

Tempomix 3 indbygningsbox for tilslutning af pex-rør ovenfra. Kan anvendes sammen med de fleste vægtyper 10 - 120 mm, med en indbygningsdybde på kun 93 mm.

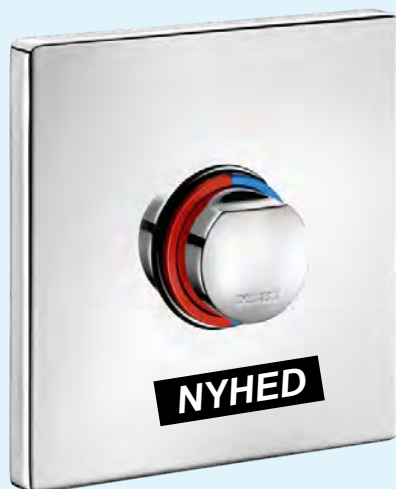
Boxen har indbyggede afspærringsventiler, filtre og kontraventiler samt indsats som kan serviceres via frontpladen.

Brugeren indstiller selv temperaturen mellem koldt og varmt vand ved at dreje på trykknappen. Aktivering af brusebatteriet foregår via et let tryk på trykknappen og armaturet lukker automatisk efter ca. 30 sekunder.

Vandtilgang:	1/2" udv. rg
Flow v/3 bar:	ca. 9 liter pr. minut
Udførelse:	Vandtæt I-box med forkromet forplade
Forplade:	H: 160 mm x B: 160 mm

Best.nr: 794 218 BOX

VVS.nr: 72 3878.104



DELABIE BRUSELØSNING FOR INDBYGNING I VÆG



SECURITHERM INSTALLATIONSBOX MED TEMPOSOFT SELVLUKKEVENTIL - FOR TILSLUTNING MED PEX-RØR (OVENFRA).

Forplade H: 195 mm x B: 220 mm. Skylletid ca. 30 sekunder. Temperaturen kan indstilles mellem 32 - 40°C.

Vandtilgang:	1/2" udv. rg.
Vandforbrug:	ca. 6 liter pr. minut
Udførelse:	Vandtæt I-box med forplade i poleret rustfrit stål.

Best.nr: 792 218 BOX

SECURITHERM INSTALLATIONSBOX MED INFRARØD SENSOR PÅ BATTERI - FOR TILSLUTNING MED PEX-RØR (OVENFRA).

Bruseren starter, når hænderne placeres 4 cm fra sensoren. Lukker igen ved at føre hænderne hen foran sensoren eller automatisk efter 60 sekunder. Vandtæt I-box med forplade i poleret rustfrit stål. Forplade H: 195 mm x B: 220 mm. Temperaturen kan indstilles mellem 32 - 40°C. Det er ikke muligt at deaktivere hygiejneskyl.

Vandtilgang:	1/2" udv. rg.
--------------	---------------

Best.nr: 792 452 BOX

MA IKKE installeres overfor hinanden, da de infrarøde stråler kan reflektere, så bruseren starter unødigt. Ligeledes kan spejle, direkte lysindfald og blanke flader påvirke aktivering unødigt.



TEMPOMIX BRUSEPANEL TIL KOLDT OG VARMT VAND

- **Et-grebs blandingsbatteri med forsyning af koldt og varmt vand**
- **Indbygget temperatur-sikringsstop**
- **Automatisk lukning - 30 sek.**
- **Høj sikring mod vandalisme**

**TIL KOLDT OG VARMT VAND
MED 3-DOBBELT SPAREFUNKTION:**

TID - TEMPERATUR - VANDMÆNGDE

TEMPOMIX BRUSEPANEL

Brusepanel i aluminium med round brusehoved og et-grebs blandingsbatteri med indbygget vandmængderegulering og temperatursikringsstop.

Vandtilgang:	1/2" ovenfra eller bagfra
Vandforbrug:	ca. 6 liter pr. minut.
Skylletid:	ca. 30 sekunder
Udførelse:	Grå elokseret aluminium
Mål:	H x B x D - 1050 x 210 x 65 mm

VANDTILGANG OVENFRA

Best.nr: 790 300 CF

VVS.nr: 72 3861.104

VANDTILGANG BAGFRA

Best.nr: 790 310 CF

VVS.nr: 72 3861.204

VANDTILGANG OVENFRA

MED BRUSESTANG OG HÅNDBRUSER

Best.nr: 790 350

TEKNISKE MÅLTEGNINGER - FOR YDERLIGERE INFO: WWW.CMA.AS

DELABIE

MONTERING AF DELABIE PANEL

FOR MODEL 790 300 - OVENFRA:

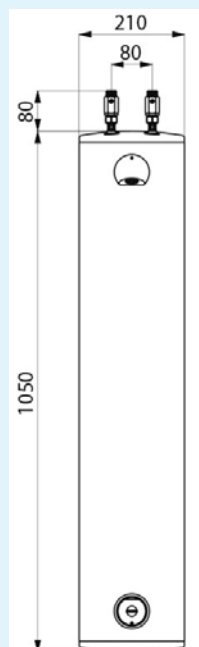
Monteringshøjde (underkant panel) bør være 110 cm over færdigt gulvniveau. Dette vil give en ståhøjde på ca. 205 cm under bruseren.

MÆNGDEREGULERING:

Vandmængden kan reguleres med en 3 mm unbrako-nøgle uden at lukke for vandet.

TEMPERATUR SIKRINGSSTOP:

Demonter grebet ved at løsne pinolskruen på undersiden og indstil max. temperaturen ved at dreje på kransen, som sidder på indsatsen.



DELABIE

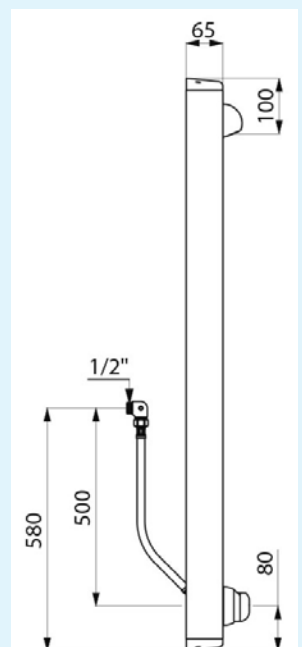
MONTERING AF DELABIE PANEL

FOR MODEL 790 310 - BAGFRA:

Koblingsdåserne placeres ca. 140 - 150 cm over færdigt gulv. Disse centreres og må max. være 180 mm til yderkant koblingsdåser.

Monteringshøjde for underkant panel bør være 110 cm over færdigt gulvniveau.

Dette vil give en ståhøjde på ca. 205 cm under bruseren.



CMA BRUSEPANEL TIL KOLDT OG VARMT VAND

- **Et-grebs blandingsbatteri med forsyning af koldt og varmt vand**
- **Indbygget temperatur-sikringsstop**
- **Automatisk lukning - 30 sek.**
- **Høj sikring mod vandalisme**
- **Ekstra langt panel - Mål: 1350 x 210 x 70 mm**

CMA BRUSEPANEL I ALUMINIUM MED TEMPOMIX BLANDINGSBATTERI

CMA panel i aluminium med selvlukkende Tempomix brusebatteri, brusearm og Egro Perfect brusehoved. Vandtilgang ovenfra eller bagfra. Armaturet har indb.vandmængderegulering og temperatursikringsstop.

Vandforbrug:	ca. 7 - 9 liter pr. minut.
Skylletid:	ca. 30 sekunder
Udførelse:	Hvid-grå pulverlakeret aluminium
Mål:	H x B x D - 1350 x 210 x 70 mm

Panel med Egro Perfect bruser

Best.nr: 790 135

VVS.nr: 72 3860.204

Panel med Egro Soft Clean bruser

Best.nr: 790 136

Panel med Delabie Round CF bruser

Best.nr: 790 137

TEKNISKE MÅLTEGNINGER - HOVEDBRUSERE TIL BRUSEPANEL

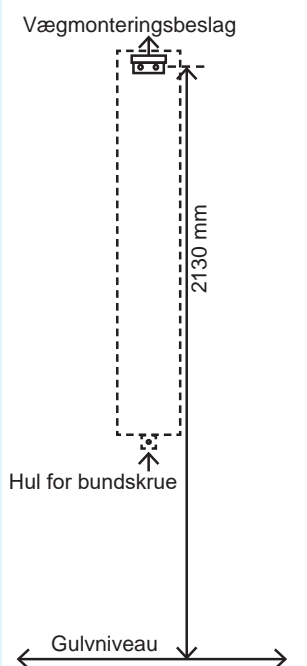
Generelt anbefaler vi en ståhøjde under bruseren på ca. 205 cm.

Det vil sige at vægbeslaget skal monteres 213 cm over færdigt gulvniveau.

Ønskes anden højde forskydes vægbeslaget i forhold til de 213 cm.

Vandtilgang bagfra:

Koblingsdåserne placeres ca. 140 - 150 cm over færdigt gulv. Disse centrerer og må max. være 180 mm til yderkant koblingsdåser.



NEDENSTÅENDE HOVEDBRUSERE KAN LEVERES TIL ALLE CMA'S BRUSEPANELER L: 1350 MM



Egro Perfect



Egro Soft Clean



Delabie Round - CF

CMA TEMPOSOFT BRUSEPANEL MED SKJULT TERMOSTAT

- **Panel med Temposoft selvlukkende ventil**
- **Indbygget termostat - (Skjult)**
- **Automatisk lukning - 30 sek.**
- **Høj sikring mod vandalisme**

CMA BRUSEPANEL MED TEMPOSOFT BRUSEVENTIL OG SKJULT TERMOSTAT

Temposoft bruseventil med selvlukkefunktion ca. 30 sekunder, indbygget termostat, EGRO Perfect brusehoved og brusearm.

Længde 1350 mm. Vandtilgang ovenfra eller bagfra.

Vandforbrug:	ca. 7 - 9 liter pr. minut.
Skylletid:	ca. 30 sekunder
Udførelse:	Hvid-grå pulverlakeret aluminium
Mål:	H x B x D 1350 x 210 x 70 mm

PANELET KAN LEVERES MED FØLGENDE HOVEDBRUSER:

Panel med Egro Perfect bruser
Best.nr: 792 235

Panel med Egro Soft Clean bruser
Best.nr: 792 236

Panel med Delabie Round CF bruser
Best.nr: 792 237



TEKNISKE MÅLTEGNINGER - HOVEDBRUSERE TIL BRUSEPANEL

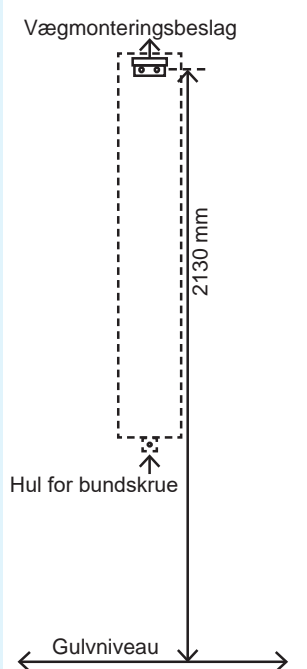
Generelt anbefaler vi en ståhøjde under bruseren på ca. 205 cm.

Det vil sige at vægbeslaget skal monteres 213 cm over færdigt gulvniveau.

Ønskes anden højde forskydes vægbeslaget i forhold til de 213 cm.

Vandtilgang bagfra:

Koblingsdåsen placeres ca. 140 - 150 cm over færdigt gulv.



NEDENSTÅENDE HOVEDBRUSERE KAN LEVERES TIL ALLE CMA'S BRUSEPANELER L: 1350 MM



Egro Perfect



Egro Soft Clean



Delabie Round - CF

SECURITHERM BRUSEPANEL MED TERMOSTAT OG TRYKVENTIL



- **Direkte tilslutning af varmt vand reducerer risikoen for legionella**
- **Med indbygget termostat og trykknop ventil**
- **Automatisk lukning - 30 sek.**

SECURITHERM BRUSEPANEL MED TERMOSTAT OG TEMPOSOFT TRYKVENTIL

Brusepanel i grå elokseret aluminium med round brusehoved, Temposoft trykknopventil og Securitherm termostat - temp. 36 - 41°C.

Vandforbrug: ca. 6 liter pr. minut.
Skylletid: ca. 30 sekunder
Mål: H x B x D - 1045 x 210 x 65 mm

VANDTILGANG OVENFRA

Best.nr: 792 300 CF **VVS.nr: 72 3862.104**

VANDTILGANG BAGFRA

Best.nr: 792 310 CF **VVS.nr: 72 3862.204**

VANDTILGANG OVENFRA MED BRUSESANGE/ HÅNDBRUSER

Best.nr: 792 320 CF

Monteringshøjde (underkant panel) bør være 110 cm over færdigt gulvniveau. Dette vil give en ståhøjde på ca. 205 cm under bruseren.

CMA TEMPOSOFT BRUSEPANEL MED TERMOSTAT



- **Direkte tilgang af varmt vand reducerer risikoen for legionella**
- **Med indbygget termostat og trykknop ventil**

CMA BRUSEPANEL MED TEMPOSOFT BRUSEVENTIL OG SECURITHERM TERMOSTAT

Temposoft bruseventil med automatisk lukning efter ca. 30 sekunder, EGRO Perfect brusehoved og brusearm samt Securitherm brusetermostat. Længde 1350 mm. Vandtilgang ovenfra eller bagfra.

Vandforbrug: ca. 7 - 9 liter pr. minut.
Skylletid: ca. 30 sekunder
Udførelse: Hvid-grå pulverlakeret aluminium
Mål: H x B x D 1350 x 210 x 70 mm

Panel med Egro Perfect bruser

Best.nr: 792 935

Panel med Egro Soft Clean bruser

Best.nr: 792 936

Panel med Delabie Round CF bruser

Best.nr: 792 937

CMA ADVANCE BRUSEPANEL MED SKJULT TERMOSTAT

- **Brusepanel med soft-touch aktivering**
- **Programmerbar skylletid 5 - 180 sek.**
- **Indbygget termostat (skjult)**
- **Mulighed for hygiejneskyl**

CMA BRUSEPANEL MED ADVANCE SOFT-TOUCH PROGRAMMERBAR TIDSINDSTILLING

Soft-touch aktivering, magnetventil og styremodul på batteri, (kan ombygges til 230/6 volt).

Indbygget termostat, EGRO Perfect brusehoved og brusearm. Længde 1350 mm. Vandtilgang ovenfra eller bagfra.

Skylletid 30 sek. - kan indstilles.

Mulighed for aut. hygiejneskyl i 30 sek. 24 timer efter sidste brug. Kan tilsluttes nøgleboks for central hygiejneskyl.

Vandforbrug:	ca. 7 - 9 liter pr. minut.
Skylletid:	Programmerbart 5 - 180 sekunder.
Udførelse:	Hvid-grå pulverlakeret aluminium
Mål:	H x B x D 1350 x 210 x 70 mm

PANELET KAN LEVERES MED FØLGENDE HOVEDBRUSER:

Panel med Egro Perfect bruser Best.nr: 792 335

Panel med Egro Soft Clean Best.nr: 792 336

Panel m/Delabie Round CF Best.nr: 792 337

TEKNISKE MÅLTEGNINGER - HOVEDBRUSERE TIL BRUSEPANEL

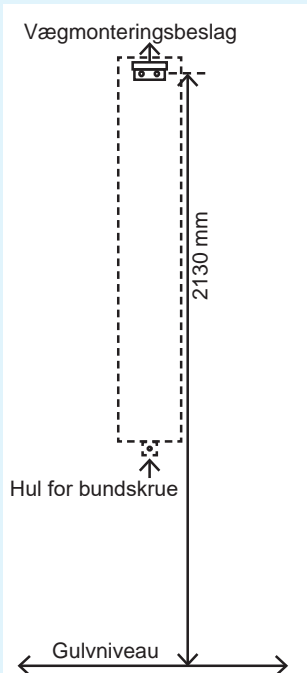
Generelt anbefaler vi en ståhøjde under bruseren på ca. 205 cm.

Det vil sige at vægbeslaget skal monteres 213 cm over færdigt gulvniveau.

Ønskes anden højde forskydes vægbeslaget i forhold til de 213 cm.

Vandtilgang bagfra:

Koblingsdåsen placeres ca. 140 - 150 cm over færdigt gulv.



NEDENSTÅENDE HOVEDBRUSERE KAN LEVERES TIL ALLE CMA'S BRUSEPANELER L: 1350 MM



Egro Perfect



Egro Soft Clean



Delabie Round - CF

CMA SECURITHERM BRUSEPANEL MED ADVANCE SOFT-TOUCH

CMA SECURITHERM BRUSEPANEL I ALUMINIUM MED TERMOSTAT OG ADVANCE SOFT-TOUCH

- PROGRAMMERBAR SKYLLETID 5 - 180 SEK

Soft-touch aktivering, magnetventil og styremodul på batteri, (kan ombygges til 230/6 volt).
Securitherm termostat, EGRO Perfect brusehoved og brusearm.
Længde 1350 mm. Vandtilgang ovenfra eller bagfra.

Skylletid 30 sek. - kan indstilles.

Mulighed for automatisk hygiejneskyl i 30 sek. 24 timer efter sidste brug.
Kan tilsluttes nøgleboks for central hygiejneskyl.

Vandforbrug:	ca. 7 - 9 liter pr. minut.
Skylletid:	Programmerbar: 5 - 180 sek.
Udførelse:	Hvid-grå pulverlakeret aluminium
Mål:	H x B x D - 1350 x 210 x 70 mm

Panel med Egro Perfect bruser **Best.nr: 792 435**

Panel med Egro Soft Clean bruser **Best.nr: 792 436**

Panel med Delabie Round CF bruser **Best.nr: 792 437**

SECURITHERM BRUSEPANEL MED TERMOSTAT OG SENSOR

SECURITHERM BRUSEPANEL MED TERMOSTAT OG SENSOR BATTERIDREVET 6 VOLT

Brusepanel i elokseret aluminium med indbygget sensor og rundt brusehoved samt termostat (34-40°C) - forudindstillet til ca. 38°C.

Aktivieres ved at føre hånden hen foran sensoren (0-4 cm),
og lukker igen ved påny at føre hånden hen foran sensoren.
Lukker automatisk efter 60 sekunder.

Mål: H x B x D - 1045 x 210 x 65 mm

TILGANG OVENFRA **Best.nr: 792 400 CF**

VVS.nr: 72 3862.304

TILGANG BAGFRA **Best.nr: 792 410 CF**

VVS.nr: 72 3862.404

Automatisk hygiejneskyl i 60 sekunder:

**Panelet starter automatisk, hvis det ikke har været benyttet indenfor 24 timer.
Det er ikke muligt at deaktivere hygiejneskyl.**

Sensorstyret



HOVEDBRUSER MED PATENTERET LAMELSYSTEM, SOM GIVER EN GOD OG EFFEKTIV SKYLLEEFFEKT

Egro Perfect hovedbruser med fjederbelastet anti-kalk system og kugleled.

1/2" indv. rg. H= 88 mm Ø= 54 mm
(Kan leveres med 7 eller 9 liter vandbegrænser).

Best.nr: 10500 CR

VVS.nr: 73 6081.104



HOVEDBRUSER MED ANTI-KALK GUMMIDYSESYSTEM, SOM GIVER EN GOD OG EFFEKTIV SKYLLEEFFEKT

Egro Soft clean hovedbruser med anti-kalk gummi-dysesystem og kugleled.

1/2" indv. rg. H = 80 mm Ø = 70 mm
(Kan leveres med 7 eller 9 liter vandbegrænser).

Best.nr: 187

VVS.nr: 73 6090.004



EGRO KOMFORT - HOVEDBRUSER MED KUGLELED

Udført i slagfast POM med konveks (buet) bruserist, gummidyser og kugleled, hvilket giver et komfortabelt spredningsmønster.

M 24 mm udv. rg. H= 35 mm Ø= 42 mm
(Kan leveres med 8 liter vandbegrænser).

Best.nr: 142



EGRO BLACK KOMFORT - FAST HOVEDBRUSER UDEN KUGLELED

Udført i slagfast POM med konveks (buet) bruserist, og gummidyser, hvilket giver et komfortabelt spredningsmønster.

1/2" indv. rg. H= 35 mm Ø= 42 mm
(Kan leveres med 7 eller 9 liter vandbegrænser).

Best.nr: 145



EGRO BLACK ADJUST KOMFORT - FAST HOVEDBRUSER MED KUGLELED

Udført i slagfast POM med konveks (buet) bruserist, gummidyser og kugleled, hvilket giver et komfortabelt spredningsmønster.

1/2" indv. rg. H= 48 mm Ø= 42 mm
(Kan leveres med 7 eller 9 liter vandbegrænser).

Best.nr: 150

VANDBESPARENDE HOVEDBRUSER

ROUND HOVEDBRUSER MED CF JETDYSE

Vandtilgang bagfra med 1/2" udv. rørgevind.
Mål: D: 35 mm. B: 70 mm. Vandforbrug: ca. 8 liter pr. minut ved 3 bar.

Best.nr: 709 000 CF

VVS.nr: 73 6094.904

ROUND HOVEDBRUSER FOR VÆGGENEMFØRING

Vandtilgang bagfra med 1/2" udv. rørgevind.
Mål: D:35 mm. Max vægtykkelse: 230 mm.

Best.nr: 709 200 CF

TONIC HOVEDBRUSER MED CF JETDYSE

Tilgang bagfra: 1/2" udv. rørgevind. Mål: L: 75 mm - Ø: 50 mm.
Vandforbrug: ca. 10 liter pr. minut

Best.nr: 712 000 CF

VVS.nr: 73 6094.004

GYM HOVEDBRUSER MED JETDYSE OG LÅSESKRUE

Tilgang ovenfra: 1/2" indv. rørgevind.
Vandforbrug: ca. 6 liter pr. minut

Best.nr: 716 000 BE

VVS.nr: 73 6098.004

CMA KORT BRUSEARM MED 20° BØJNING INKL. Ø 70 MM ROSET

1/2" udv. rg. Længde fra roset 58 mm - Forkrommet

Best.nr: 710 121

VVS.nr: 73 6093.004

TILBEHØR TIL TEMPOSTOP SPORTING BRUSEPANEL

OVERGANG I SORT POM + EGRO PERFECT HOVEDBRUSER

Best.nr: POM 714700/10500 CR

OVERGANG I SORT POM M 24 MM

Best.nr: POM 714700

OVERGANG 24 x 1/2" I MESSING

Best.nr: M 24 MM x 1/2"

JETDYSE - 8 liter

Best.nr: CF

VVS.nr: 72 3868.834

BE DYSE - 6 liter

Best.nr: BE

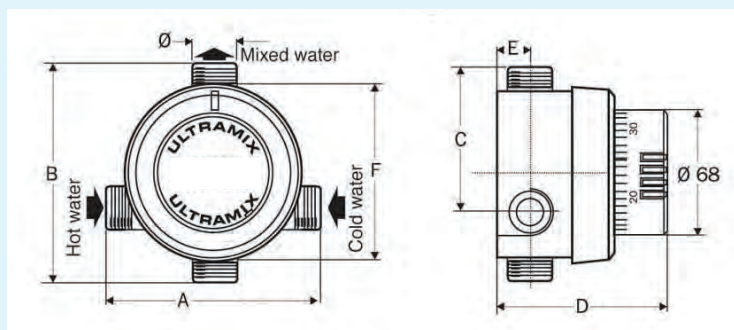
CMA EUROTHERM TERMOSTATER

til badeanlæg og procesinstallationer m.v.



Stort modelprogram

- Kapacitet: fra 8 - 400 liter/minut
- Temperaturområde: ca. 10-50°C
- Stor nøjagtighed
- Indbyggede kontraventiler
- Udskiftelig termostatindsats
- Indbygget skoldningssikring
- Enkel service og vedligeholdelse
- Bi-metal termostat teknologi
- Dimension: fra 3/4" - 2" udv.rg.



Kapacitetskurver og mål kan ses i skemaerne til højre.
Min. tryk: 2 bar, Max. tryk: 5 bar, Max. diff.tryk 1,25 bar
Anbefalet driftstryk: 2 - 4 bar

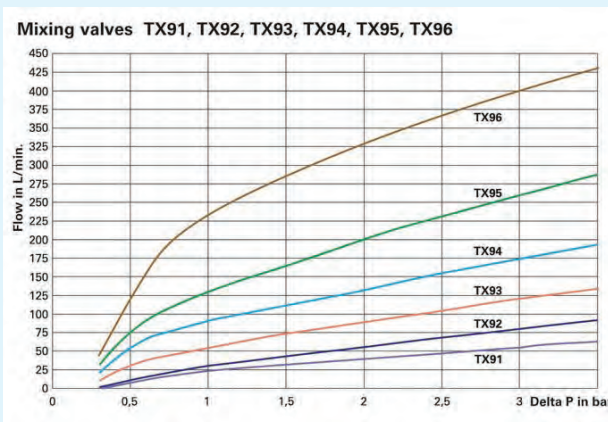
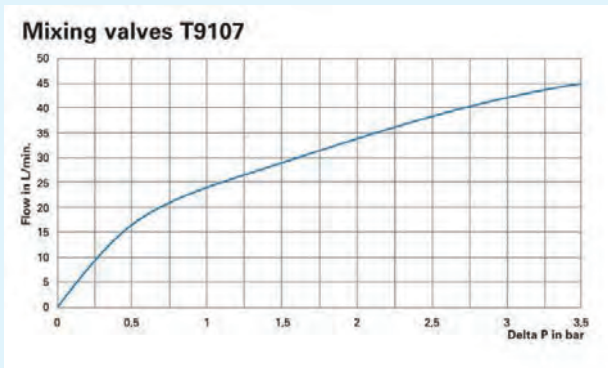
Max indgangstemperatur 80°C

Termostaten er dim. til en vandhastighed på max. 2,5 m/s

Termostatindsats ca. 30 - 70°C kan leveres

models ref. code	A (mm)	B (mm)	C (mm)	D (mm)	E (mm)	F (mm)	diameter	weight (Kg)
T9107 and T9715	115	90	58	100	17,5	80	M 3/4" or 1/2"	1,1
TX91	117	120	81	93	18	98	M 3/4"	1,8
TX92	117	120	81	93	18	98	M 3/4"	1,8
TX93	144	142	95	101	23	116	M 1"	2,8
TX94	182	166	107	116	24	145	M 1 1/4"	4,6
TX95	218	199	129	127	32	175	M 1 1/2"	7,8
TX96	242	224	144	141	36	198	M 2"	10

Kapacitetskurve:



CMA TRUBERT EURO THERM BLANDEVENTILER

INDBYGGEDE KONTRAVENTILER OG UDSKIFTELIG INDSATS - KAPACITETER ER ANGIVET VED 3 BARS AFGANGSTRYK



CMA EURO THERM - 1/2" **TERMOSTATISK BLANDEVENTIL - TL 117**

Til frembygning med 1/2" til- og afgange.

Temperaturområde: 15 - 50°C. Kap.: 5-30 liter pr. minut.

Byggelængde = 110 mm Hus = Ø 74,5 mm

Best.nr: TL 117

VVS.nr: 72 3050.004



CMA EURO THERM - 3/4" **TERMOSTATISK BLANDEVENTIL - T 9107 C**

Til frembygning med 3/4" til- og afgange.

Med hus i krom udførelse. Kap.: 5-32 liter pr. minut.

Temperaturområde: 15 - 50° C

Byggelængde = 115 mm Hus = Ø 80 mm

Best.nr: T 9107 C

VVS.nr: 72 3041.006

CMA EURO THERM TERMOSTATISKE BLANDEVENTILER

INDBYGGEDE KONTRAVENTILER OG UDSKIFTELIG INDSATS - KAPACITETER ER ANGIVET VED 3 BARS AFGANGSTRYK



CMA EURO THERM - 3/4" **TERMOSTATISK BLANDEVENTIL - CMA TX 91E**

Til frembygning med 3/4" til- og afgange.

Kap.: 8-56 liter pr. minut. (1-5 tappesteder).

Temperaturområde: 10 - 50° C

Hus i grå epoxy-lakering og dækkappe i grå PVC

Byggelængde = 117 mm Hus = Ø 98 mm

Best.nr: CMA TX 91E

VVS.nr: 72 3051.206



CMA EURO THERM - 3/4" **TERMOSTATISK BLANDEVENTIL - CMA TX 92E**

Til frembygning med 3/4" til- og afgange.

Kap.: 8-80 liter pr. minut. (1-8 tappesteder).

Temperaturområde: 10 - 50° C

Hus i grå epoxy-lakering og dækkappe i grå PVC

Byggelængde = 117 mm Hus = Ø 98 mm

Best.nr: CMA TX 92E

VVS.nr: 72 3051.226

CMA EUROTHERM TERMOSTATISKE BLANDEVENTILER

INDBYGGEDE KONTRAVENTILER OG UDSKIFTELIG INDSATS - KAPACITETER ER ANGIVET VED 3 BARS AFGANGSTRYK



CMA EUROTHERM - 1" **TERMOSTATISK BLANDEVENTIL - CMA TX 93E**

Til frembygning med 1" til- og afgange.
Kap.: 8-120 liter pr. minut. (1-12 tappesteder).

Temperaturområde: 10 - 50° C
Hus i grå epoxylakering og dækkape i grå PVC

Byggelængde = 144 mm Hus = Ø 116 mm

Best.nr: CMA TX 93E

VVS.nr: 72 3051.208



CMA EUROTHERM - 1 1/4" **TERMOSTATISK BLANDEVENTIL - CMA TX 94E**

Til frembygning med 1 1/4" til- og afgange.
Kap.: 8-175 liter pr. minut. (1-18 tappesteder).

Temperaturområde: 10 - 50° C
Hus i grå epoxylakering og dækkape i grå PVC

Byggelængde = 182 mm Hus = Ø 145 mm

Best.nr: CMA TX 94E

VVS.nr: 72 3051.210



CMA EUROTHERM - 1 1/2" **TERMOSTATISK BLANDEVENTIL - CMA TX 95E**

Til frembygning med 1 1/2" til- og afgange.
Kap.: 8-260 liter pr. minut. (1-25 tappesteder).

Temperaturområde: 10 - 50° C
Hus i grå epoxylakering og dækkape i grå PVC

Byggelængde = 218 mm Hus = Ø 175 mm

Best.nr: CMA TX 95E

VVS.nr: 72 3051.211



CMA EUROTHERM - 2" **TERMOSTATISK BLANDEVENTIL - CMA TX 96E**

Til frembygning med 2" til- og afgange.
Kap.: 8-400 liter pr. minut. (1-38 tappesteder).

Temperaturområde: 10 - 50° C
Hus i grå epoxylakering og dækkape i grå PVC

Byggelængde = 242 mm Hus = Ø 198 mm

Best.nr: CMA TX 96E

VVS.nr: 72 3051.212

CMA EUROTHERM ULTRAMIX INDSATSE

T-serien:

Har mørkebrunt håndtag:
Før 1991 i bronze hus eller krom

Europa-serien:

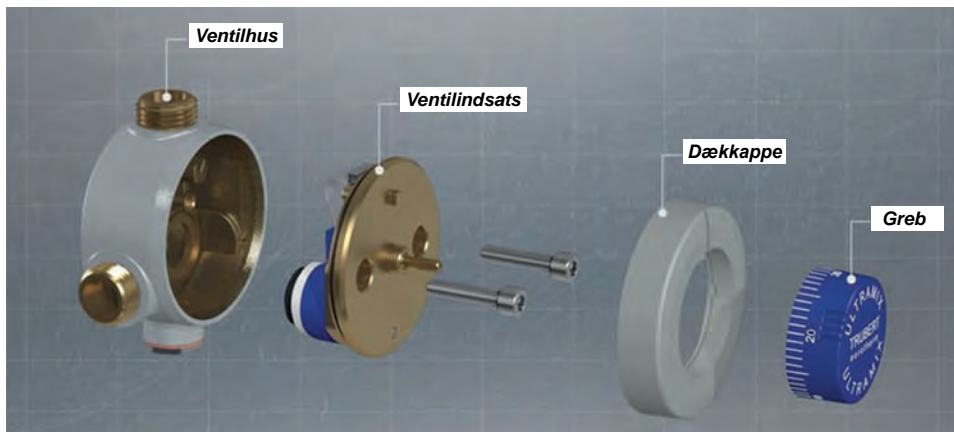
Har hvidt el. blåt håndtag:
Fra 1991 - 2002

Ultramix-serien:

Har hvidt el. blåt håndtag:
Fra 2003 - og fremefter

EUROTHERM ULTRAMIX INDSATSE - 10-50°C

Termostaten er dimensioneret til
en vandhastighed på max. 2,5 m/s



EUROTHERM INDSATS - FOR L117

Best.nr: 101 750

EUROTHERM INDSATS - FOR TL 117 / T 9107 C

Best.nr: TCP 7 VVS.nr: 72 3059.804

EUROTHERM INDSATS - FOR TX 91 E

Best.nr: TX 1 VVS.nr: 72 3059.806

EUROTHERM INDSATS - FOR TX 92 E

Best.nr: TX 2 VVS.nr: 72 3059.826

EUROTHERM INDSATS - FOR TX 93 E

Best.nr: TX 3 VVS.nr: 72 3059.808

EUROTHERM INDSATS - FOR TX 94 E

Best.nr: TX 4 VVS.nr: 72 3059.810

EUROTHERM INDSATS - FOR TX 95 E

Best.nr: TX 5 VVS.nr: 72 3059.811

EUROTHERM INDSATS - FOR TX 96 E

Best.nr: TX 6 VVS.nr: 72 3059.812

CMA TILBEHØR TIL BLANDEVENTILER



EUROTHERM TEMPERATURGREB

Temperaturgreb 10 - 50° C

Best.nr: 22T120705

EUROTHERM DÆKKAPPE

Dækkappe for TX 91 + TX 92 E

Best.nr: 22TB108250

Dækkappe for TX 93 E

Best.nr: 22TB108350

Dækkappe for TX 94 E

Best.nr: 22TB108450

Dækkappe for TX 95 E

Best.nr: 22TB108550

Dækkappe for TX 96 E

Best.nr: 22TB108650

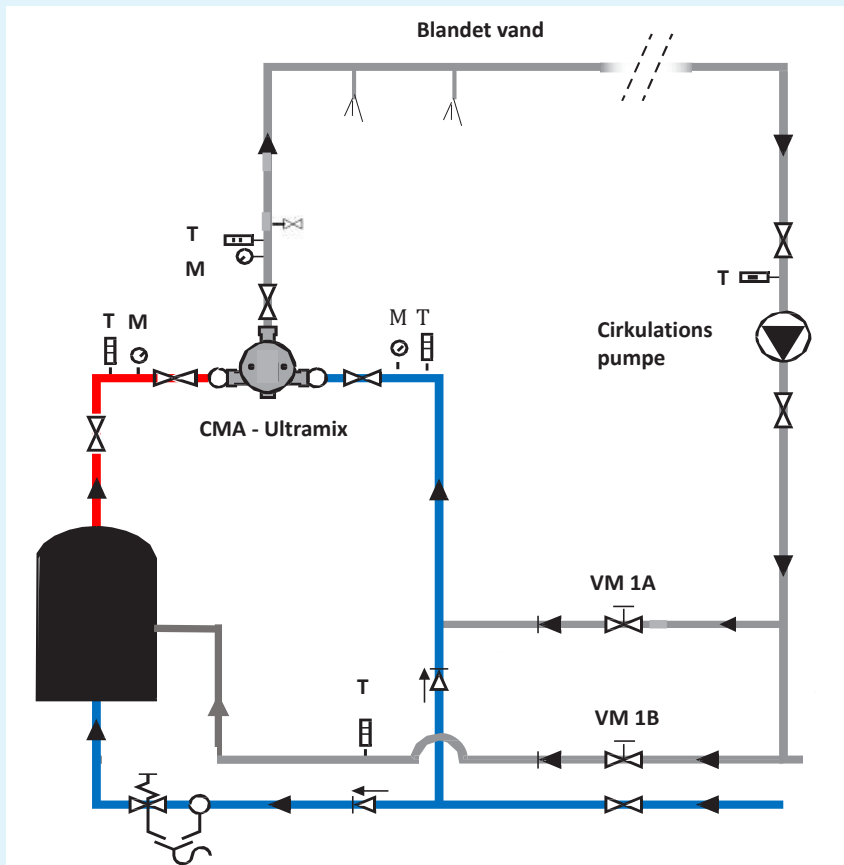
CMA EUROTHERM GRUNDDIAGRAM CIRKULATION BLANDEVENTILER

- til badeanlæg i skoler, sportshaller m.v. samt industrielle formål

Generelt bør der foran blandeventilerne - på begge sider - monteres såvel afspærringsventiler samt snavsfiltre. Dette vil gøre service lettere og samtidig beskytte blanderens termostatelement og dermed forlænge levetiden.

GRUNDDIAGRAM FOR BLANDINGSSLØJFE MED TO STRENGREGULERINGSVENTILER:

Såfremt der ønskes forblandet vand helt fremme ved tappestedet skal nedenstående grunddiagram anvendes.



VM1 B = strengreguleringsventil, har til formål at stabilisere sløjfe-temperatur til varmtvandsbeholder eller lignende.

Indstilling 10-30% åbent

VM1 A = strengreguleringsventil, som har til formål at styre den primære returstrøm via koldt vandstilgangen på Eurotherm blandeventilen.

Indstilling 70-90% åbent

Det meste af returvandet skal passere gennem blanderens koldt vandstilgang, resten skal gå gennem varmtvandsbeholderen for at blive genopvarmet.

Såfremt beholderen har en studs i bunden, er det bedst at tilslutte retursløjfen her.

Pumpekrav:

Alt efter anlæggets størrelse skal pumpen dimensioneres så denne kan overvinde blanderens / returledningens tryktab.

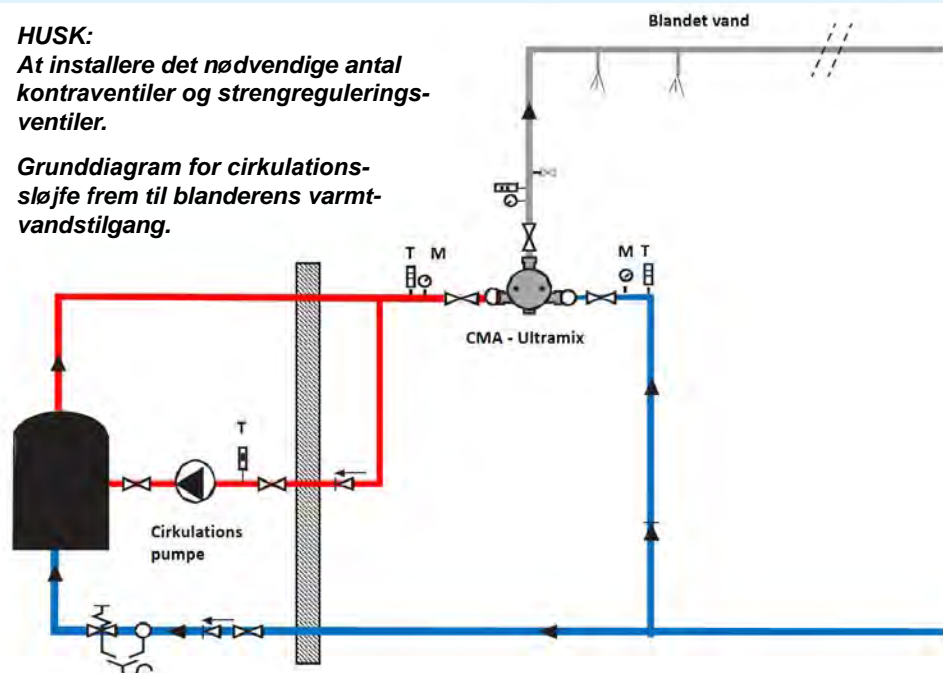
Pumpe kunne f.eks. være en Alpha 2 20-40 N alt efter anlæggets størrelse.

Pumpeindstilling = konstant tryk.

HUSK:

At installere det nødvendige antal kontraventiler og strengreguleringsventiler.

Grunddiagram for cirkulations-sløjfe frem til blanderens varmtvandsstilgang.



GENEREL VEDLIGEHOLDELSE:

TEMPERATUR-GYMNASTIK:

For at sikre at termostaten fungerer optimalt er det vigtigt, at man jævnligt regulerer termostatindsatsen op på max temperatur og ned på minimums temperatur og tilbage til normal-indstilling.

Dette vil modvirke, at membranerne og termostat elementet ikke gror fast.

Tjek jævnligt filtre/kontraventiler for at sikre optimal driftfunktion.

CMA ULTRAMIX OMDA

Special blandeventil med rilsan beskyttelse

**NYHED MED RILSAN BESKYTTELSE
VELEGNET TIL:**

- Havvand
- Blødgjort vand
- Destilleret vand



CMA ULTRAMIX OMDA BLANDEVENTIL

Til frembygning med 3/4" til- og afgang.

Kap.: 8-56 liter pr. minut. (1-5 tappesteder).

Best.nr: TX91 OMDA

CMA ULTRAMIX OMDA BLANDEVENTIL

Til frembygning med 3/4" til- og afgang.

Kap.: 8-80 liter pr. minut. (1-8 tappesteder).

Best.nr: TX92 OMDA

CMA ULTRAMIX OMDA BLANDEVENTIL

Til frembygning med 1" til- og afgang.

Kap.: 8-120 liter pr. minut. (1-12 tappesteder).

Best.nr: TX93 OMDA

CMA ULTRAMIX OMDA BLANDEVENTIL

Til frembygning med 1 1/4" til- og afgang.

Kap.: 8-175 liter pr. minut. (1-18 tappesteder).

Best.nr: TX94 OMDA

CMA ULTRAMIX OMDA BLANDEVENTIL

Til frembygning med 1 1/2" til- og afgang.

Kap.: 8-260 liter pr. minut. (1-25 tappesteder).

Best.nr: TX95 OMDA

CMA ULTRAMIX OMDA BLANDEVENTIL

Til frembygning med 2" til- og afgang.

Kap.: 8-400 liter pr. minut. (1-38 tappesteder).

Best.nr: TX96 OMDA

CMA ULTRAMIX OMDA INDSATSE



CMA ULTRAMIX OMDA INDSATS

Best.nr: TX1 OMDA

CMA ULTRAMIX OMDA INDSATS

Best.nr: TX2 OMDA

CMA ULTRAMIX OMDA INDSATS

Best.nr: TX3 OMDA

CMA ULTRAMIX OMDA INDSATS

Best.nr: TX4 OMDA

CMA ULTRAMIX OMDA INDSATS

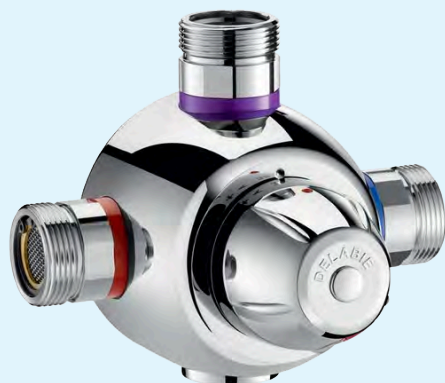
Best.nr: TX5 OMDA

CMA ULTRAMIX OMDA INDSATS

Best.nr: TX6 OMDA

DELABIE PREMIX TERMOSTATISKE BLANDEVENTILER

DELABIE



PREMIX BLANDEVENTIL - T2 - 3/4" udv. rørgvind.

Kap.: 55 liter/minut. Temp. område: 32-42° C.
Anbefalet forbrugsflow: 10 - 45 liter pr. minut.
Byggemål: L: 118 mm H: 81 mm D: 18 mm

Best.nr: 731 200

VVS.nr: 72 3061.006

PREMIX BLANDEVENTIL - T3 - 1" udv. rørgvind.

Kap.: 90 liter/minut. Temp. område: 32-42° C.
Anbefalet forbrugsflow: 20 - 70 liter pr. minut.
Byggemål: L: 144 mm H: 95 mm D: 23 mm

Best.nr: 731 300

VVS.nr: 72 3061.008

PREMIX BLANDEVENTIL - T4 - 1 1/4" udv. rørgvind.

Kap.: 140 liter/minut. Temp. område: 32-42° C.
Anbefalet forbrugsflow: 30 - 110 liter pr. minut.
Byggemål: L: 178 mm H: 107 mm D: 26 mm

Best.nr: 731 400

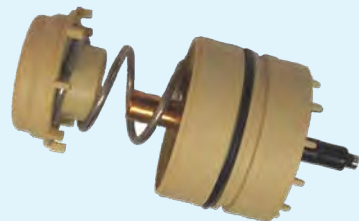
VVS.nr: 72 3061.010

PREMIX BLANDEVENTIL - T5 - 1 1/2" udv. rørgvind.

Kap.: 190 liter/minut. Temp. område: 32-42° C.
Anbefalet forbrugsflow: 40 - 150 liter pr. minut.
Byggemål: L: 218 mm H: 129 mm D: 33 mm

Best.nr: 731 500

VVS.nr: 72 3061.011



RESERVEDELE TIL PREMIX MED KROM GREB:

Termostat-kit - for 3/4" + 1"

Best.nr: 753 730

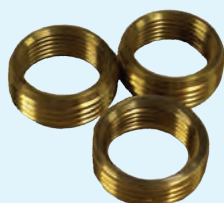
RESERVEDELE TIL PREMIX MED KROM GREB:

Termostat-kit - for 1 1/4" + 1 1/2"

Best.nr: 753 735

MESSING FORSKRUNINGER OG TILBEHØR

Løs omløber og
plan pakflade.



FORSKRUNINGER I MESSING TIL EURO THERM:

Lige: oml. 3/4" x udv. rg. 1/2" **VVS.nr: 48 4900.904**

Lige: oml. 1" x udv. rg. 3/4" **VVS.nr: 48 4900.906**

Lige: oml. 1 1/4" x udv. rg. 1" **VVS.nr: 48 4900.908**

Lige: oml. 1 1/2" x udv. rg. 1 1/4" **VVS.nr: 48 4900.910**

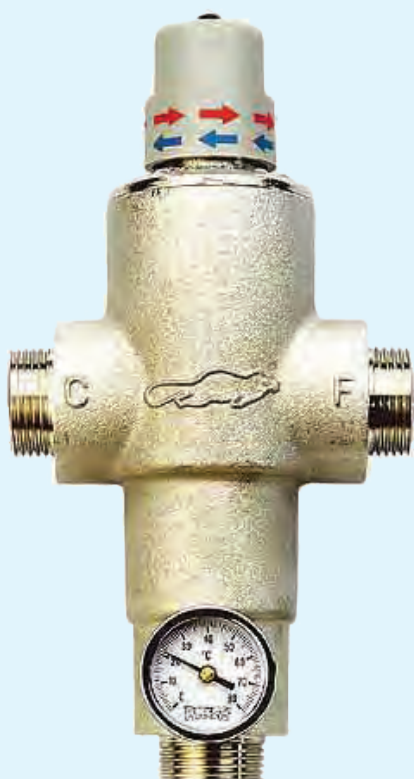
Lige: oml. 2" x udv. rg. 1 1/2" **VVS.nr: 48 4900.911**

GEVINDRING:

Indv. 3/4", udv. 1" rg. pr. stk **VVS.nr: 73 5732.008**

Indv. 1", udv. 1 1/4" rg. pr. stk **VVS.nr: 73 5732.010**

ECOSAN - INDUSTRIELLE TERMOSTATER - store kapaciteter



Husk at montere kontraventiler samt afspærringsventiler på tilgangssiderne

ECOSAN TERMOSTATISKE BLANDEVENTILER:

Temperaturområde: 28-55° C.

Indgangstemperatur for varmt vand: Max. 80° C

Blanderen har IKKE indbyggede kontraventiler.

Kap: max. 76 liter pr. minut
ved 3 bar - 3/4" udv. rørgevind.

Best.nr: R 302

VVS.nr: 72 3430.006

Kap: max. 92 liter pr. minut
ved 3 bar - 1" udv. rørgevind.

Best.nr: R 303

VVS.nr: 72 3430.008

Kap: max. 145 liter pr. minut
ved 3 bar - 1 1/4" udv. rørgevind.

Best.nr: R 304

VVS.nr: 72 3430.010

Kap: max. 270 liter pr. minut
ved 3 bar - 1 1/2" udv. rørgevind.

Best.nr: R 305

VVS.nr: 72 3430.011

Kap: max. 370 liter pr. minut
ved 3 bar - 2" udv. rørgevind.

Best.nr: R 306

VVS.nr: 72 3430.012

Ved anvendelse af 1 1/2" - 2" modellerne vil minimumsflowet være ca. 15 liter pr. minut, hvilket kan have betydning ved anvendelse af denne type termostat i forbindelse med badeanlæg.



ECOSAN INDSATSE:

INDSATS 3/4"

Best.nr: A 100/51

INDSATS 1"

Best.nr: A 101/52

INDSATS 1 1/4"

Best.nr: A 101/53

INDSATS 1 1/2"

Best.nr: A 102/54

INDSATS 2"

Best.nr: A 102/55

WATTS SPECIAL TERMOSTATER TIL MINDRE ANLÆG OG SYSTEMER



WATTS TERMOSTATVENTIL

MED INDBYGGEDE KONTRAVENTILER - 3/4"

Greb regulerer direkte på termostat-spindlen.

kap.: 5 - 38 liter pr. minut. ved 3 bar - 3/4" udv. rørgevind.

Temperatur interval: 25 - 55° C.

Max. indgangstemp.: 85° C

Best.nr: 97019 M2

VVS.nr: 40 1871.906

WATTS TERMOSTATVENTIL

MED INDBYGGEDE KONTRAVENTILER - 1"

Kap.: 5 - 57 liter pr. minut. ved 3 bar - 1" udv. rørgevind.

Temperatur interval: 30 - 65° C.

Max. indgangstemp.: 85° C

Best.nr: 97138

VVS.nr: 40 1871.008

QUICK-CLEAN FILTER I METALHUS MED RUSTFRI INDSATS

- Central-filter eller punkt-filter i metalhus
- Udskiftelig indsats i rustfrit stålvæv
- Inkl. manometer og kuglehane f/udslamning
- Inkl. 100 my filterindsats



**Det geniale filter med
både ud- og indvendigt gevind**

for følgende filterstørrelser :

1" / 3/4" - 1 1/4" / 1" - 1 1/2" / 1 1/4"

CMA QUICK-CLEAN FILTER I METALHUS MED RUSTFRI INDSATS

Filter med permanent indsats i AISI 304 stålvæv. 100 mikron, TEA-behandlet filterhus forsynet med kuglehane i bunden for udslamning. TEA reducerer migration af tungmetaller til vandet. Incl. manometer. Max. 90° C. Arb. tryk max. 10 bar.

Kv: m3/h	Udv. / Indv. rg.	Best.nr:	VVS.nr:
3,7	1" / 3/4"	83750AE05	39 8967.006
9,3	1 1/4" / 1"	83750AF05	39 8967.008
9,3	1 1/2" / 1 1/4"	83750AG05	39 8967.010

Nedenstående filter har alene indvendigt rørgvind.

19,9	1 1/2"	83750AH05	39 8967.011
22,2	2"	83750AJ05	39 8967.012

CMA QUICK-CLEAN FILTERINDSATSE - AISI 304

100 my = 0,1 mm



INDSATSE TIL QUICK CLEAN

- 100 MIKRON - Fin	Best.nr:	VVS.nr:
Filterindsats t/ 3/4"	83752AD01	39 8967.806
Filterindsats t/ 1"	83752AF01	39 8967.808
Filterindsats t/ 1 1/4"	83752AF01-1	39 8967.810
Filterindsats t/ 1 1/2"	83752AH01	39 8967.811
Filterindsats t/ 2"	83752AH01-1	39 8967.812

INDSATSE TIL QUICK CLEAN

- 800 MIKRON - Grov	Best.nr:	VVS.nr:
Filterindsats t/ 3/4"	83752AD08	39 8967.906
Filterindsats t/ 1"	83752AF08	39 8967.908
Filterindsats t/ 1 1/4"	83752AF08-1	39 8967.910
Filterindsats t/ 1 1/2"	83752AH08	39 8967.911
Filterindsats t/ 2"	83752AH08-1	39 8967.912

INDUSTRIELLE SELF-CLEAN VANDFILTERE I METALHUS

INDUSTRIELLE SELF-CLEAN FILTRE I METALHUS MED RUSTFRI INDSATS

100 my = 0,1 mm

Filter med permanent indsats i AISI 304 stålvæv.
100 mikron, forniklet hus med kuglehane i bunden for udslamning.

Incl. manometer. Max. 99° C. Arb. tryk max. 6 bar.

Kv: m3/h	Indv. rg.	Best.nr:	VVS.nr:
5,8	3/4"	126.05	398969.006
8,6	1"	126.06	398969.008
14,9	1 1/4"	126.07	398969.010
24,4	1 1/2"	126.08	398969.011
26,0	2"	126.09	398969.012

HJEMTAGES PÅ BESTILLING

INDUSTRIELLE SELF-CLEAN FILTRE I METALHUS MED RUSTFRI INDSATS

Filter med permanent indsats i AISI 304 stålvæv.
100 mikron, forniklet hus med kuglehane i bunden for udslamning.

Incl. manometer. Max. 99° C. Arb. tryk max. 6 bar.

Kv: m3/h	Indv. rg.	Best.nr:	VVS.nr:
107,8	2 1/2"	126.10	398969.013
120,0	3"	126.11	398969.014
129,0	4"	126.13	398969.016

CMA SELF-CLEAN FILTERINDSATSE - AISI 304

100 my = 0,1 mm



INDSATSE TIL SELF-CLEAN

- 100 MIKRON - Fin	Best.nr:
Filterindsats t/ 3/4"	1172.023
Filterindsats t/ 1"	1173.023
Filterindsats t/ 1 1/4"	1200.023
Filterindsats t/ 1 1/2"	1201.023
Filterindsats t/ 2"	1201.024

INDSATSE TIL QUICK CLEAN

- 800 MIKRON - Grov	Best.nr:
Filterindsats t/ 3/4"	1172.823
Filterindsats t/ 1"	1173.823
Filterindsats t/ 1 1/4"	1200.823
Filterindsats t/ 1 1/2"	1201.823
Filterindsats t/ 2"	1201.824

TEMPOSTOP

- Til håndvaske og vaskerender



TEMPOSTOP SERVANTEVENTIL - 1/2"

Selvlukkende servanteventil med strålesamler.
Til koldt eller forblandet vand.
Skylletid ca. 7 sekunder. Indbygget vandmængderegulering.
Vandmængde: 3 liter pr. minut.

Best.nr: 745 100

VVS.nr: 74 0747.404

SERVANTEVENTIL MED KØLLEGREB

Best.nr: 745 440

VVS.nr: 74 0747.424

TEMPOSTOP TAPPEVENTIL- 1/2"

Selvlukkende tappeventil med strålesamler. Til koldt eller forblandet vand.
Skylletid ca. 7 sekunder. Indbygget vandmængderegulering.
Vandmængde: 3 liter pr. minut.

Best.nr: 746 000

VVS.nr: 74 2333.404

TAPPEVENTIL MED KØLLEGREB

Best.nr: 746 410

VVS.nr: 74 2333.424



TEMPOSOFT 2

- Velegnet til skoler og børneinstitutioner



- *Enkelt og elegant design*
- *Nem betjening = Soft-touch*
- *Automatisk lukning efter ca. 7 sekunder*
- *Nem servicering og udskiftelig indsats*



TEMPOSOFT 2 TAPPEVENTIL 1/2" **TIL VÆGMONTERING - LÆNGDE 147 MM**

Selvlukkende. Skylletid ca. 7 sek. Tudlængde til udløb: 110 mm.
Vandmængde: 3 liter pr. minut. Med dækroset ø 48 mm.
Til koldt eller forblandet vand.

Best.nr: 741 500

VVS.nr: 74 2333.500



TEMPOSOFT 2 TAPPEVENTIL 1/2" **TIL VÆGMONTERING - LÆNGDE 189 MM**

Selvlukkende. Skylletid ca. 7 sek. Tudlængde til udløb: 150 mm.
Vandmængde: 3 liter pr. minut. Med dækroset ø 48 mm.
Til koldt eller forblandet vand.

Best.nr: 741 550

VVS.nr: 74 2333.500



TEMPOSOFT 2 SERVANTEVENTIL 1/2"

Selvlukkende servanteventil med soft-tryk og strålesamler.
Til koldt eller forblandet vand.

Skylletid: ca. 7 sekunder.

Vandmængde: 3 liter pr. minut.

Best.nr: 740 500

VVS.nr: 74 0747.500

DELABIE TEMPOMIX 1 - ARMATUR TIL HÅNDVASK

TEMPOMIX

3-DOBBELT SPAREFUNKTION:
TID - TEMPERATUR - VANDMÆNGDE
vel at mærke samtidig...

TEMPOMIX ET-GREBS BLANDINGSBATTERI

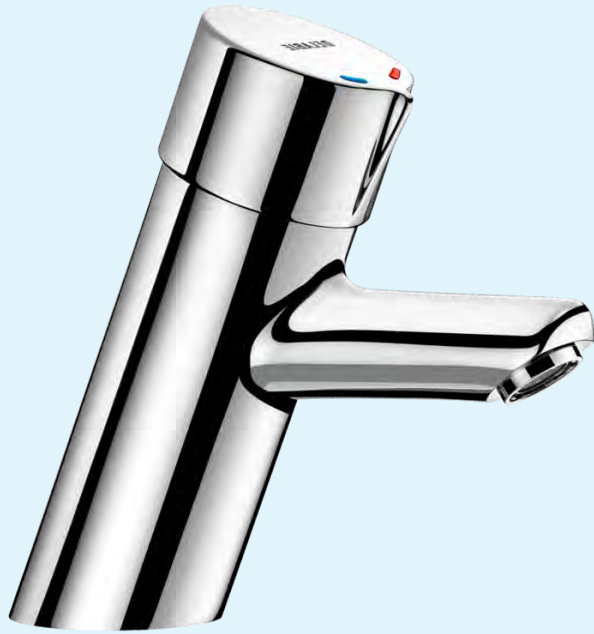
REDUCERER VANDSPILD OG ØGER HYGIEJNEN

Selvlukkende håndvaskarmatur med automatisk lukning. Strålesamler, tilslutning 3/8" omløber og overgang med kontraventil. Indbygget vandmængderegulering og temperatursikkerhedsstop.

Vandmængde: 3 liter pr. minut - kan reguleres.
Tappetid: ca. 7 sekunder.

Best.nr: 795 100 V2

VVS. nr: 72 3851.404



- Høj sikring mod vandalisme
- Tid - Temperatur - Vandmængde
- Regulering direkte på grebet
- Autostop efter ca. 7 sekunder
- Vandforbrug: kun 3 liter/minut
- Ergonomisk temperaturgreb

Brugeren vælger selv mellem varmt og koldt vand direkte på grebet

Patenteret tidsstyringsmekanisme
Nem og hurtig udskiftning af ventilindsats

Indstilling af vandflow direkte på spindel uden at lukke for vandet

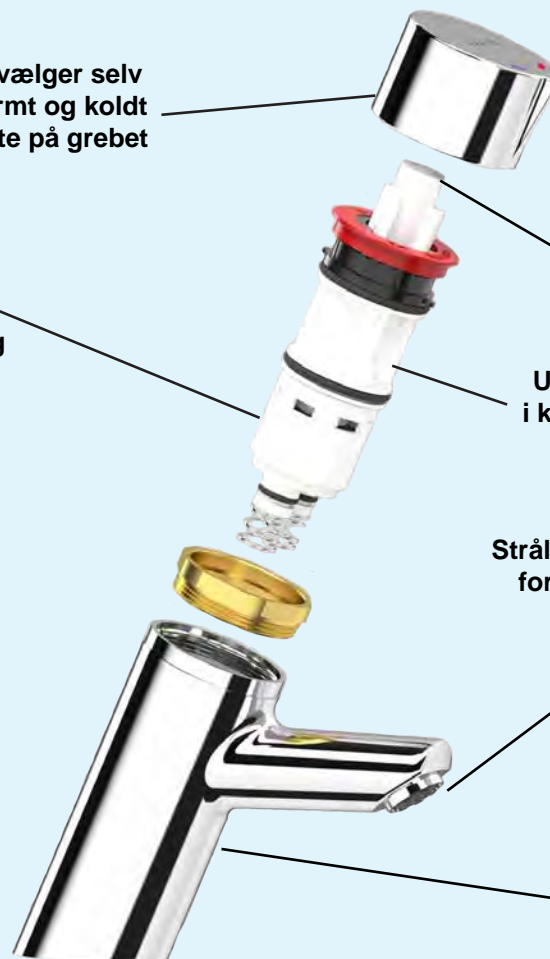
Udskiftelig ventilindsats i kalkafvisende hostaform
Best-nr: 743 791

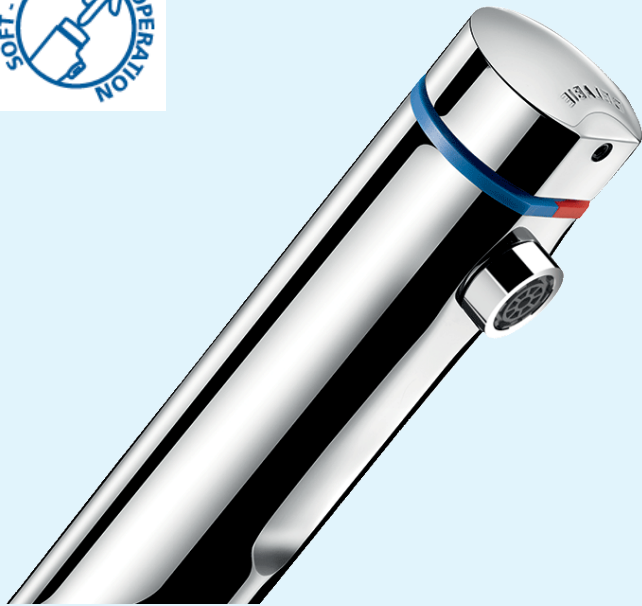
Strålesamler - reducerer risiko for uønsket bakterievækst
Best-nr: 922 016

Ventilhus i robust udførelse og design - høj sikring mod vandalisme



SPAR 50-60 % PÅ VANDFORBRUGET MED TEMPO-MIX
- fra 10 ltr. til kun 4 ltr.





TEMPOMIX 3 ET-GREBS BLANDINGSBATTERI

MED SOFT-TRYK FUNKTION TIL BÅDE KOLDT OG VARMT VAND

Selvlukkende håndvask armatur til koldt og varmt vand.
Med Soft-tryk funktion - Nem betjening for børn og ældre.
Temperaturregulering direkte på trykgrebet.
Strålesamler, tilslutning 3/8" omløber og overgang
med kontraventil.

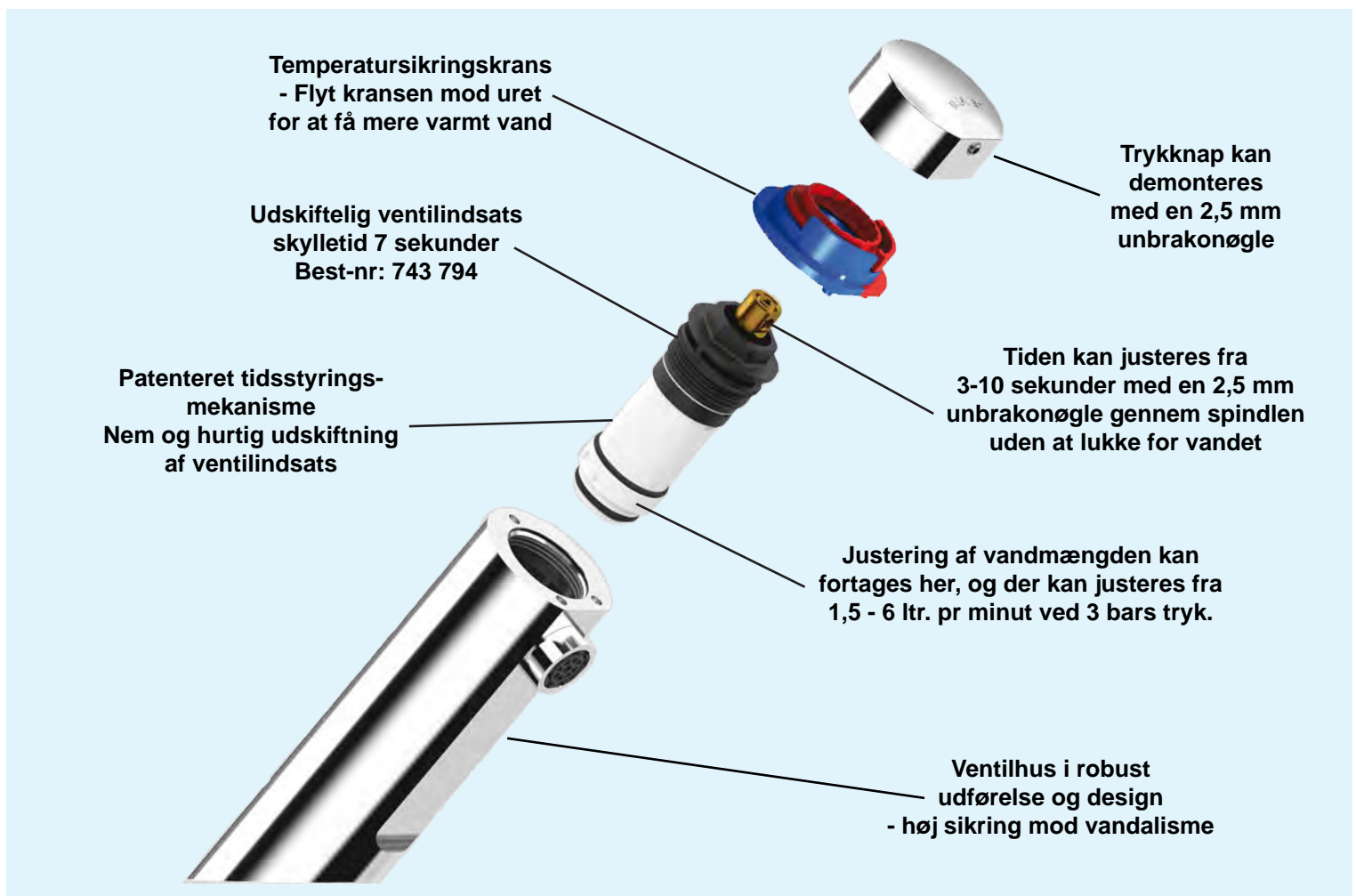
Automatisk lukning efter ca. 7 sekunder.
kan justeres fra 3 - 10 sekunder.

Vandmængde: 3 liter pr. minut
Kan reguleres: fra 1,5 - 6 liter pr. minut

Best.nr: 794 100

VVS. nr: 72 3851.904

- *Nyt og elegant design - Tempomix 3*
- *Tid - Temperatur - Vandmængde*
- *Regulering direkte på grebet*
- *Autostop efter ca. 7 sekunder*
- *Vandforbrug: kun 3 liter/minut*
- *Regulerbar skylletid fra 3 -10 sek.*



DELABIE VÆGGENEMFØRINGSVENTILER



TEMPOSTOP FOR VÆGGENEMFØRING

**SKYLLETID:
15 SEKUNDER**

**ØNSKES VÆGGENEMFØRING
I ANDRE MÅL KONTAKT CMA**



TILBEHØR

TEMPOSTOP FOR VÆGGENEMFØRING

Selvlukkende ventil med 1/2" udv. rørgvind til afvaskning/afskylning. Med anti-blokeringsfunktion - vandet løber kun, når knappen slippes. Til koldt eller forblandet vand.

Skylletid ca. 15 sekunder. Vandforbrug kan justeres fra 1,5 - 6 liter pr. minut.

Max vægtykkelse: 200 mm / minimum 95 mm.

Best.nr: 747122 + 741203

FORLÆNGERSTANG TEMPOSTOP - 475 MM

Best.nr: TPVC714



TILBEHØR

TEMPOMIX VENTIL FOR VÆGGENEMFØRING

Selvlukkende ventil med 3/4" udv. rørgvind. Til koldt og varmt vand. Skylletid ca. 7 sek. Vandforbrug kan justeres fra 1,5 - 6 liter pr. minut. Max vægtykkelse: 220 mm / minimum 120 mm.

Best.nr: 796 210 SP V2

TEMPOMIX VENTIL FOR VÆGGENEMFØRING

Selvlukkende ventil med 3/4" udv. rg. Til koldt og varmt vand. Skylletid ca. 30 sek. Vandforbrug 6 liter pr. minut. Max vægtykkelse: 220 mm / minimum 120 mm.

Best.nr: 796 200 V2

FORLÆNGERSTANG TEMPOMIX - 500 MM

Best.nr: MESSING 6-KANT STANG

DELABIE KNÆVENTIL



TEMPOSTOP KNÆVENTIL

Selvlukkende knæventil med 1/2" udv. rørgvind til afvaskning/afskylning. Ligeløbende model Ø 80 mm vægflange. Til koldt eller forblandet vand. Skylletid ca. 7 sekunder.

Best.nr: 735 400

VVS.nr: 72 4571.404



TEMPOMATIC 4 - TIL KOLDT ELLER FORBLANDET VAND

Elektronisk armatur med infrarød sensor, magnetventil, flexslange 3/8" omløber. Indbygget hygiejneskyl i 60 sek. - 24 timer efter sidste brug. Hygiejneskyl kan IKKE deaktiveres. Vandforbrug: 3 liter pr. minut. Kan justeres mellem 1,5 - 6 liter pr. minut.

Fremspring 110 mm. Højde til udløb 75 mm.

Best.nr: 440 101

Til strøm 230/12 V

Best.nr: 440 106

Til batteri

TEMPOMATIC 4 - TIL KOLDT OG VARMT VAND

Elektronisk armatur med infrarød sensor, magnetventil, flexslanger 3/8" omløber. Indbygget hygiejneskyl i 60 sek. - 24 timer efter sidste brug. Hygiejneskyl kan IKKE deaktiveres. Vandforbrug: 3 liter pr. minut. Kan justeres mellem 1,5 - 6 liter pr. minut.

Fremspring 110 mm. Højde til udløb 75 mm.

Best.nr: 490 101

Til strøm 230/12 V

Best.nr: 490 106

Til batteri

TEMPOMATIC 4 - TIL KOLDT ELLER FORBLANDET VAND

Elektronisk armatur til vægmontering 1/2" udv. rg. Længde til udløb 130 mm. Inkl. Lithium 6 volt batteri - (Batteri 123 - 2 stk). Vandforbrug: 3 liter pr. minut. Indbygget hygiejneskyl i 60 sek. - 24 timer efter sidste brug. Hygiejneskyl kan IKKE deaktiveres.

Best.nr: 443 406

VVS.nr: 70 4322.904

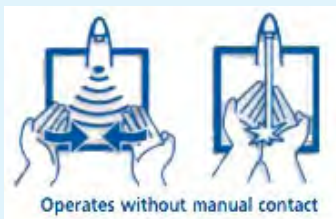
FLAD ROSET Ø 30 x 65 mm - FOR 443 526 V2

Best.nr: 292 065

DELABIE BINOPTIC ELEKTRONISK ARMATUR TIL HÅNDVASK



DELABIE



- *Ingen manuel kontakt*
- *Automatisk hygiejneskyl efter 24 timer*
- *Infrarød sensor aktivering*
- *Enkelt og elegant design*

BINOPTIC - ARMATUR TIL BORDMONTERING TIL 230/12 VOLT TIL KOLDT OG VARMT VAND

Elektronisk armatur til bordmontering med flexslanger samt magnetventil med 3/8" udv. rg. samt transformerboks IP65.

Med sikkerhedsstop efter 30 sekunder.
Indbygget hygiejneskyl i 60 sek. - 24 timer efter sidste brug.
Hygiejneskyl kan deaktiveres.

Vandforbrug: 3 liter pr. minut.
Kan justeres mellem 1,5 - 6 liter pr. minut.

Fremspring 175 mm.
Højde til udløb 170 mm.
Best.nr: 388MCHLH Krom

Fremspring 185 mm.
Højde til udløb 250 mm.
Best.nr: 398MCHLH Krom



NYHED

Foto ref. 398MCHLH

Elektroniske armaturer MÅ IKKE installeres overfor hinanden, da de infrarøde stråler kan reflektere, så armaturet starter unødigt.



BINOPTIC - ARMATUR TIL BORD TIL 230/12 VOLT TIL KOLDT ELLER FORBLANDET VAND

Elektronisk armatur til bordmontering med flexslange samt magnetventil med 3/8" udv. rg. samt transformerboks IP65. Med sikkerhedsstop efter 30 sekunder.

Indbygget hygiejneskyl i 60 sek. - 24 timer efter sidste brug. Hygiejneskyl kan deaktiveres. Vandforbrug: 3 liter pr. minut. Kan justeres mellem 1,5 - 6 liter pr. minut.

Fremspring 125 mm.
Højde til udløb 90 mm.

Best.nr: 378015 Krom



BINOPTIC - ARMATUR TIL BORD TIL 230/12 VOLT TIL KOLDT ELLER FORBLANDET VAND

Fremspring 175 mm.
Højde til udløb 170 mm.

Best.nr: 388015 Krom

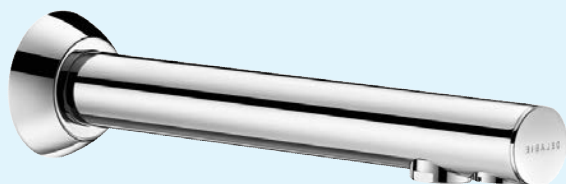


NYHED

BINOPTIC - ARMATUR TIL BORD TIL 230/12 VOLT TIL KOLDT ELLER FORBLANDET VAND

Fremspring 185 mm.
Højde til udløb 250 mm.

Best.nr: 398015 Krom



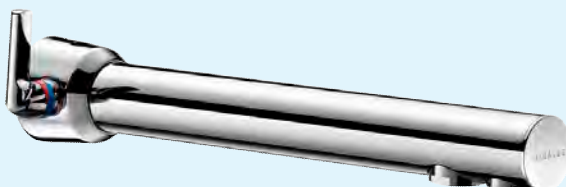
BINOPTIC - VÆGARMATUR TIL 230/12 VOLT TIL KOLDT ELLER FORBLANDET VAND

Elektronisk armatur til vægmontering 1/2" udv. rg. Leveres med magnetventil 3/8" samt transformerboks IP65. Med sikkerhedsstop efter 30 sekunder.

Indbygget hygiejneskyl i 60 sek. - 24 timer efter sidste brug. Hygiejneskyl kan deaktiveres. Vandforbrug: 3 liter pr. minut. Kan justeres mellem 1,5 - 6 liter pr. minut.

Længde til udløb 200 mm.

Best.nr: 379ENC Krom



BINOPTIC MIX - VÆGARMATUR TIL 230/12 VOLT TIL KOLDT OG VARMT VAND

Samme som ovenstående. Væggennemføring (max. 110 mm). Sensor-kabel længde 120 mm. Med temperaturvælger på siden.

Længde til udløb 230 mm.

Best.nr: 379MCH Krom

Black Magic

- Armaturer i matsort Teflon®



God hygiejne

*Ingen manuel kontakt med armaturet.
Specialudviklet magnetventil som mindsker risikoen for
stillestående vand. Hygiejneskyl 24 timer efter sidste brug.*

Vandbesparelse

*Automatisk åbning / lukning ved bevægelse
af hånden foran sensoren.
Flow rate forudindstillet til 3 liter pr. minut.*

Design

*Black Magic serien er forbindelsen mellem
design, arkitektur og funktionalitet.
Designet er udført i slanke linjer som løfter
dit badeværelse til nye højder.*

Spifikationer

*Armaturet er udført i forkromet messing
og behandlet med matsort Teflon®.
Nem og enkel vedligehold.*

*Black Magic er tilgængelig i flere vari-
anter - både til bord- og vægmontering
strøm eller batteri.*

NYHED
BLACK MAGIC
BINOPTIC

BLACK MAGIC - BINOPTIC ELEKTRONISK ARMATUR

I serien Black Magic findes også dette armatur til vægmontering



Binoptic til vægmontering til 230/12 V
Ref. 379ENC BLACK

- Elektronisk armatur med infrarød sensor
- Ingen manuel kontakt
- Automatisk hygiejneskyl efter 24 timer
- Vandforbrug 1,4 - 6 liter pr. minut
- Inkl. transformerboks IP65
- Leveres med flexslanger og magnetventil 3/8"



reddot winner 2021



BLACK MAGIC - BINOPTIC
Fremspring 125 mm - Højde 90 mm

Ref. 378015 Black 230/12V

Ref. 378015 Black Batteri



BLACK MAGIC - BINOPTIC
Fremspring 175 mm - Højde 170 mm

Ref. 388015 Black 230/12V

Ref. 388015 Black Batteri



BLACK MAGIC - BINOPTIC
Fremspring 185 mm - Højde 250 mm

Ref. 398015 Black 230/12V

Ref. 398015 Black Batteri

BLACK MAGIC - BINOPTIC MIX ELEKTRONISK ARMATUR

I serien Black Magic findes også dette armatur til vægmontering



Binoptic til vægmontering til 230/12 V
Ref. 379MCH BLACK Pris 7.085,-

NYHED
BLACK MAGIC
BINOPTIC



BLACK MAGIC - BINOPTIC MIX
Fremspring 175 mm - Højde 170 mm

Ref. 388MCHLH Black 230/12V

Ref. 388MCHLH Black Batteri



BLACK MAGIC - BINOPTIC MIX
Fremspring 185 mm - Højde 250 mm

Ref. 398MCHLH Black 230/12V

Ref. 398MCHLH Black Batteri

BLACK MAGIC - TEMPOFLUX 3 DIRECT FLUSH VENTIL FOR WC

Fordele ved Direct Flush uden cisterne

Flush ventilen tilsluttes direkte til rørsystemet

- Effektiv skylning - der er altid vand til rådighed
- Ingen stillestående vand i rørsystemet - Mindsker bakteriedannelse
- Overholder europæisk standard EN12541 akustik niveau II

Nem installation og vedligehold

Installationsbox for vægmontering. Kan anvendes i de fleste vægmateriale. Nem servicering af ventilen via forpladen.

Vandbesparelse

Duel flush 3/6 liter pr. skyl - Kan justeres til 2/4 ltr.
Kan forsynes med havvand, regnvand ell. gråtvand.

Design

Sort glasplade med aktuator eller trykventil.
Produkternes unikke design gør dem velegnet til installation på offentlige steder.



TEMPOFLUX 3 DIRECT FLUSH MED INDBYGNINGSBOX

Indbygningsbox til wc med tilslutning ovenfra, WC flush ventil samt forplade i sort glas. Forplade H: 205 mm x B: 190 mm.

Vandtilgang:	3/4" indv. rg.
Vandforbrug:	ca. 1 liter pr. sek.
Udførelse:	Vandtæt I-box - forplade i sort glas.
Forplade:	H: 205 mm x B: 190 mm.

Best.nr: 763030 + 763BOX

BLACK MAGIC - RUSTFRIT STÅL I MATSORT TEFLON®

VÆGHÆNGT TOILET S21 I RUSTFRIT STÅL

Væghængt toilet med matsort Teflon overflade.
Udført i anti-bakteriologisk 1,5 mm AISI 304 rustfrit stål.
Toiletskål presset i et stykke, nem vedligeholdelse og bedre hygiejne.
Monteringsbeslag og sikkerhedsskruer medfølger.
Tilgang Ø 55 mm. Afløb Ø 100 mm.
Overholder EN 997 - for 4 liter skylning. Vægt: 11 kg.
Mål: Længde 535 x Bredde 360 mm x Højde 350 mm.

Best.nr: 110 310BK

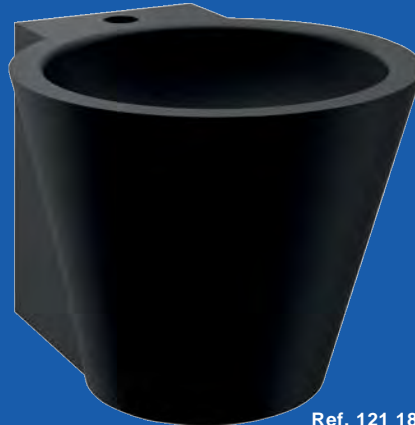
MONOBLOCO S21 GULVMONTERET TOILET MED CISTERNE

Toilet med dobbeltskyl 3/6 liter med matsort Teflon overflade.
Udført i anti-bakteriologisk 1,5 mm AISI 304 rustfrit stål.
Adgangsåbning for service, der er sikret med sikkerhedsskruer.
Overholder EN 997 - for 4 liter skylning.
Universel P eller S afløb udv. Ø 100 mm. Vægt: 21 kg
Mål: Højde 815 x Bredde 370 mm x Dybde 620 mm.

Best.nr: 110 390BK



BLACK MAGIC - TILBEHØR I RUSTFRIT STÅL I MATSORT TEFLON®



BLACK MAGIC
SÆBEDISPENSER MED SENSOR

Ref. 512 066 BK

BLACK MAGIC
MINI BAILA HÅNDVASK MED HANEHUL

Ref. 121 180 BK

BLACK MAGIC
HÅNDTØRRER MED INFRARØD SENSOR

Ref. 510 622 BK

Ref. 510 624 BK

BLACK MAGIC - TILBEHØR I RUSTFRIT STÅL I MATSORT TEFLON®



Ref. 510 083 BK



Ref. 510 910 BK

BLACK MAGIC
PAPIRDISPENSER

Ref. 510 601 BK

BLACK MAGIC
TOILETBØRSTE TIL VÆGMONTERING

Ref. 4051 BK

BLACK MAGIC
TOILETPAPIRHOLDER / DISPENSER

Ref. 510 083 BK

BLACK MAGIC
KROG

Ref. 4043 BK

Ref. 510 910 BK

RUSTFRIE PRODUKTER TIL DET OFFENTLIGE RUM

- velegnet til installationer med mange brugere



DELABIE

VASKERENDER I RUSTFRIT STÅL



CANAL VASKERENDE I RUSTFRIT STÅL

Vaskerende i poleret satin finish for vægmontering. Mulighed for flere arbejdsstationer. Udført i anti-bakteriologisk AISI 304 rustfrit stål. Godstykkeelse vasketrug 1 mm - resterende 1,5 mm. Vægt: 5,5 kg - 15,6 kg. Afløb 1 1/2" i højre side. Uden overløb. Leveres med fastgørelsesdele. Overholder European standard - EN 14296

Mål: Længde x Dybde 400 x Højde 250 mm.

Vaskerenden kan fås i følgende længder:

Længde 600 mm.

Best.nr: 120 240

VVS.nr: 65 1881.xxx

Længde 1200 mm.

Best.nr: 120 250

VVS.nr: 65 1881.112

2 stk Hanehul Ø 22 mm

Længde 1200 mm.

Best.nr: 121 250

VVS.nr: 65 1881.xxx

Længde 1400 mm.

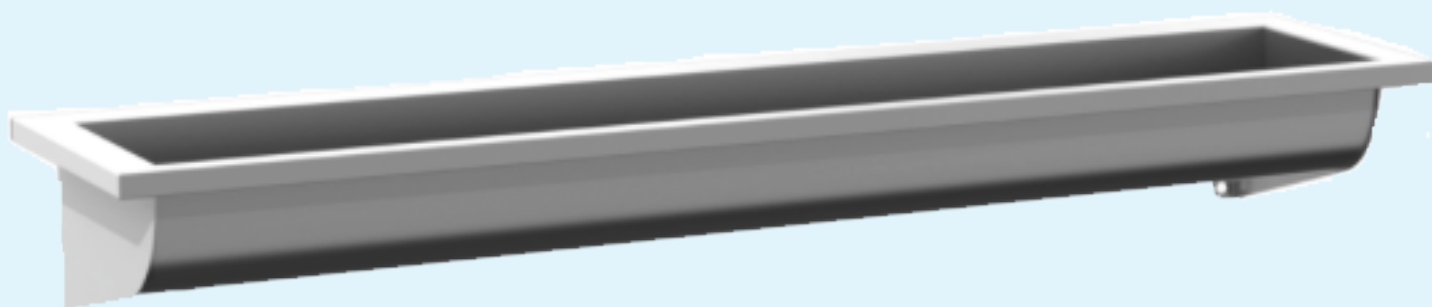
Best.nr: 120 260

VVS.nr: 65 1881.xxx

Længde 1800 mm.

Best.nr: 120 280

VVS.nr: 65 1881.118



TILBEHØR TIL VASKERENDE

BAGPLADE I RUSTFRIT STÅL

Udført i poleret satin finish - Tykkelse 1,2 mm. Højde 300 mm.

Længde 600 mm.

Best.nr: 100 240

Længde 1200 mm.

Best.nr: 100 250

Længde 1400 mm.

Best.nr: 100 260

Længde 1800 mm.

Best.nr: 100 280

BUMPERS - HJØRNEBESKYTTERE TIL VASKERENDE

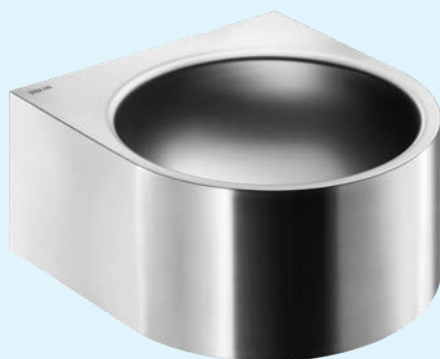
Udført i elastomer. Sæt med 2 stk.

Farve: Ral 7015

Højde 35 mm.

Best.nr: 100 209

HÅNDVASKE I RUSTFRIT STÅL



FACIL HÅNDVASK I RUSTFRIT STÅL

Vask til vægmontering i poleret satin finish.
Udført i anti-bakteriologisk 1,2 mm AISI 304 rustfrit stål.
Leveres med 1 1/4" afløb samt fastgørelsesdele.

Mål: Bredde 360 mm x Dybde 390 mm x Højde 195 mm.
Indv. mål basin Ø 320 mm. Overholder European standard - EN 14688

Uden hanehul og uden overløb:

Best.nr: 120 800 VVS.nr: 63 9582.600

Med hanehul ø 35 mm i højre side uden overløb:

Best.nr: 121 800 VVS.nr: 63 9582.200

Med hanehul i højre side og overløb:*

Best.nr: 127 800

Uden hanehul med overløb:*

Best.nr: 124 800

PMR XS HÅNDVASK I RUSTFRIT STÅL



Vask til vægmontering i poleret satin finish.
Udført i anti-bakteriologisk 1,2 mm AISI 304 rustfrit stål.
Leveres med 1 1/4" afløb samt fastgørelsesdele.

Mål: Bredde 400 x Dybde 390 mm x Højde 150 mm.
Indv. mål basin Ø 310 mm. Overholder European standard - EN 14688

Uden hanehul og uden overløb:

Best.nr: 120 400 VVS.nr: 639585.600

Ekstra kraftig befæstigelse - Uden hanehul og uden overløb:

Best.nr: 160 250



BOB HÅNDVASK I RUSTFRIT STÅL

Vask til vægmontering i poleret satin finish med skjult afløb.
Udført i anti-bakteriologisk 1,2 mm AISI 304 rustfrit stål.
Lev. med 1 1/2" afløb/vandlås. Rist til afløb udført som huller boret i skålen.
Adgangsåbning for service, der er sikret med sikkerhedsskruer.

Mål: Bredde 360 mm x Dybde 400 mm x Højde 285.
Indv. mål basin Ø 310 mm. Overholder European standard - EN 14688.

Uden hanehul og uden overløb:

Best.nr: 120 130 VVS.nr: 63 9588.600

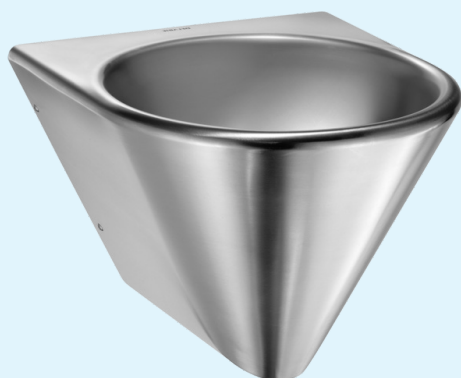
Med hanehul i højre side uden overløb:

Best.nr: 121 130 VVS.nr: 63 9588.200

Ekstra kraftig befæstigelse

Uden hanehul og uden overløb:

Best.nr: 164 130



HÅNDVASKE I RUSTFRIT STÅL



FRAJU HÅNDVASK I RUSTFRIT STÅL

Vask til vægmontering i poleret satin finish.
Udført i anti-bakteriologisk 1,2 mm AISI 304 rustfrit stål.
Leveres med 1 1/4" afløb. Overholder European Standard - EN 14688

Mål: Bredde 530 x Dybde 470 mm x Højde 165 mm.

Uden hanehul og uden overløb:

Best.nr: 120 430 VVS.nr: 63 9584.600

Med hanehul i midten - uden overløb:

Best.nr: 121 430

Med hanehul i midten og overløb:

Best.nr: 125 430

Uden hanehul med overløb:

Best.nr: 124 430



FRAJU HANDICAPVENLIG MODEL - PMR

Mål: Bredde 620 x Dybde 505 mm x Højde 165 mm.

Uden hanehul og uden overløb:

Best.nr: 120 440

Med hanehul i midten - uden overløb:

Best.nr: 121 440



TRAPEZ HÅNDVASK I RUSTFRIT STÅL

Vask til vægmontering i poleret satin finish.
Udført i anti-bakteriologisk 1,2 mm AISI 304 rustfrit stål.
Leveres med 1 1/4" afløb og fastgørelsesdele. Overholder - EN 14688

Mål: Bredde 600 x Dybde 505 mm x Højde 150 mm.

Uden hanehul og uden overløb:

Best.nr: 120 270

Med hanehul i midten - uden overløb:

Best.nr: 121 270 VVS.nr: 63 9586.000

Med hanehul i midten og overløb:

Best.nr: 125 270

Uden hanehul med overløb:

Best.nr: 124 270



QUADRA HÅNDVASK I RUSTFRIT STÅL

Vask til vægmontering i poleret satin finish. Basin Ø 310 mm.
Udført i anti-bakteriologisk 1,2 mm AISI 304 rustfrit stål.
Leveres med 1 1/4" afløb. Overholder European standard - EN 14688

Mål: Bredde 380 x Dybde 380 mm x Højde 130 mm.

Uden hanehul uden overløb:

Best.nr: 120 650



MINI BAILA HÅNDVASK

Vægmonteret håndvask med afrundede kanter i poleret satin finish. Udført i anti-bakteriologisk 1,0 mm AISI 304 rustfrit stål.

Fastgørelsesdele til vægmontering medfølger.
Leveres med 1 1/4" afløb. Uden overløb.
Overholder European Standard - EN 14688 - Vægt: 4,5 kg.

Mål: Højde 290 mm x Dybde 430 x Ø 375 mm
Indv. mål basin Ø 310 mm.

Best.nr: 120 180

Uden Hanehul

Best.nr: 121 180

Med Hanehul ø 35 mm



BAILA HÅNDVASK TIL VÆGMONTERING

Vægmonteret håndvask med afrundede kanter i poleret satin finish. Udført i anti-bakteriologisk 0,8 mm AISI 304 rustfrit stål.

Fastgørelsesdele til vægmontering medfølger.
Leveres med 1 1/4" afløb. Uden overløb.

Overholder European Standard - EN 14688 - Vægt: 12 kg.

Mål: Højde 830 x Dybde 430 mm x Ø 375 mm
Indv. mål basin Ø 310 mm.

Best.nr: 120 170

Uden Hanehul

Best.nr: 121 170

Med Hanehul ø 35 mm



REDO HÅNDVASK TIL VÆGMONTERING

Vægmonteret håndvask med afrundede kanter i poleret satin finish. Udført i anti-bakteriologisk 0,8 mm AISI 304 rustfrit stål.

Fastgørelsesdele til vægmontering medfølger.
Leveres med 1 1/4" afløb. Uden overløb.

Overholder European Standard - EN 14688 - Vægt: 14 kg.

Mål: Højde 830 x Dybde 430 mm x Ø 375 mm
Indv. mål basin Ø 310 mm.

Best.nr: 120 720

Uden Hanehul

Best.nr: 121 720

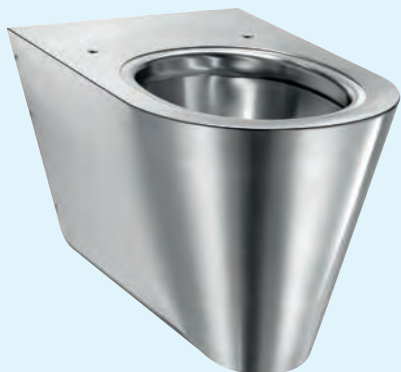
Med Hanehul ø 35 mm



VÆGHÆNGT TOILET I RUSTFRIT STÅL



- **Rustfrit stål - hygiejnisk og holdbart**
- **Velegnet til steder med mange brugere**
- **Anti bakteriel overflade - slidstærk**
- **Optimal resistens mod vandalisme**



VÆGHÆNGT TOILET S21 I RUSTFRIT STÅL

Væghængt toilet i poleret satin finish.

Udført i anti-bakteriologisk 1,5 mm AISI 304 rustfrit stål. Monteringsbeslag og sikkerhedsskruer medfølger. Tilgang Ø 55 mm. P afløb udv. Ø 100 mm. Overholder EN 997 - for 4 liter skylning. Vægt: 11 kg.

Mål: Længde 535 x Bredde 360 mm x Højde 350 mm.

Best.nr: 110 310

VVS.nr: 61 3888.000



VÆGHÆNGT TOILET I RUSTFRIT STÅL - HANDI

Velegnet til handicappede. Væghængt toilet i poleret satin finish.

Udført i anti-bakteriologisk 1,5 mm AISI 304 rustfrit stål. Monteringsbeslag og sikkerhedsskruer medfølger. Tilgang Ø 55 mm. P afløb udv. Ø 100 mm. Overholder EN 997 - for 4 liter skylning. Vægt: 14,5 kg.

Mål: Længde 700 x Bredde 360 mm x Højde 350 mm.

Best.nr: 110 710

VVS.nr: 61 3889.000

GULVMONTERET TOILET I RUSTFRIT STÅL



GULVMONTERET TOILET S21 I RUSTFRIT STÅL

Gulvmonteret toilet i poleret satin finish.

Udført i anti-bakteriologisk 1,5 mm AISI 304 rustfrit stål. Vægt: 14 kg. Adgangsåbning for service, der er sikret med sikkerhedsskruer. Tilgang Ø 55 mm. Universel P eller S afløb udv. Ø 100 mm. Overholder EN 997 - 4 liter skylning.

Mål: Længde 580 x Bredde 360 mm x Højde 400 mm.

Best.nr: 110 300

VVS.nr: 61 3885.000



GULVMONTERET TOILET I RUSTFRIT STÅL - HANDI

Velegnet til handicappede. Gulvmonteret toilet i poleret satin finish.

Udført i anti-bakteriologisk 1,5 mm AISI 304 rustfrit stål. Vægt: 15 kg. Adgangsåbning for service, der er sikret med sikkerhedsskruer. Tilgang Ø 55 mm. Universel P eller S afløb udv. Ø 100 mm. Overholder EN 997 - 4 liter skylning.

Mål: Længde 700 x Bredde 360 mm x Højde 480 mm.

Best.nr: 110 700

VVS.nr: 61 3886.000

GULVMONTERET TOILET MED CISTERNE



- **Rustfrit stål - hygiejnisk og holdbart**
- **Velegnet til steder med mange brugere**
- **Anti bakteriel overflade - slidstærk**

MONOBLOCO S21 GULVMONTERET TOILET MED CISTERNE



Toilet med dobbeltskyl 3/6 liter i poleret satin finish.
Udført i anti-bakteriologisk 1,5 mm AISI 304 rustfrit stål.
Adgangsåbning for service, der er sikret med sikkerhedsskruer.
Overholder EN 997 - for 4 liter skylning.
Universel P eller S afløb udv. Ø 100 mm. Vægt: 21 kg
Mål: Højde 815 x Bredde 370 mm x Dybde 620 mm.

Best.nr: 110 390
VVS.nr: 61 3881.000

MONOBLOCO GULVMONTERET TOILET MED CISTERNE - HANDI

Velegnet til handicappede.
Toilet med dobbeltskyl 3/6 liter i poleret satin finish.
Udført i anti-bakteriologisk 1,5 mm AISI 304 rustfrit stål.
Adgangsåbning for service, der er sikret med sikkerhedsskruer.
Overholder EN 997 - for 4 liter skylning.
Universel P eller S afløb udv. Ø 100 mm. . Vægt: 22 kg
Mål: Højde 895 x Bredde 370 mm x Dybde 700 mm.

Best.nr: 110 790 **VVS.nr: 61 3881.xxx**

TOILETSÆDER TIL RUSTFRIE TOILETTER

TOILETSÆDE UDEN LÅG FOR S21 WC + Handi

Udført i polyethylen plast i farven sort.
Hængsler udført i rustfrit stål AISI 304

Best.nr: 101 619 **VVS.nr: 61 5388.601**

TOILETSÆDE MED LÅG SLIMLINE FOR S21 WC + Handi

Udført i slidstærkt Duroplast i farven sort.
Hængsler udført i rustfrit stål AISI 304

Best.nr: 102 819 **VVS.nr: 61 5388.801**

TOILETSÆDE PADS FOR S21 WC + Handi

Udført i polyethylen plast i farven sort.

Best.nr: 100 589



FINO VÆGURINAL I RUSTFRIT STÅL

Vægmonteret single urinal i poleret satin finish.
Udført i anti-bakteriologisk 1,2 mm AISI 304 rustfrit stål.

Kompatibel med alle standard rammeløsninger på markedet.

Monteringsbeslag medfølger. Leveres med 1 1/2" P-vandlås.
Overholder EN 13407 - for 2 liter skylning.

Mål: Højde 420 x Bredde 290 x Dybde 280 mm. Vægt: 3,5 kg.

Tilslutning ovenfra
Best.nr: 135 110

Tilslutning bagfra
Best.nr: 135 710

DELTA VÆGURINAL I RUSTFRIT STÅL

Vægmonteret single urinal i poleret satin finish.
Udført i anti-bakteriologisk 1,2 mm AISI 304 rustfrit stål.
Monteringsbeslag og sikkerhedsskruer medfølger.
Leveres med 1 1/2" P-vandlås.
Overholder EN 13407 - for 2 liter skylning.

Mål: Højde 585 x Bredde 350 x Dybde 385 mm. Vægt: 7,5 kg.

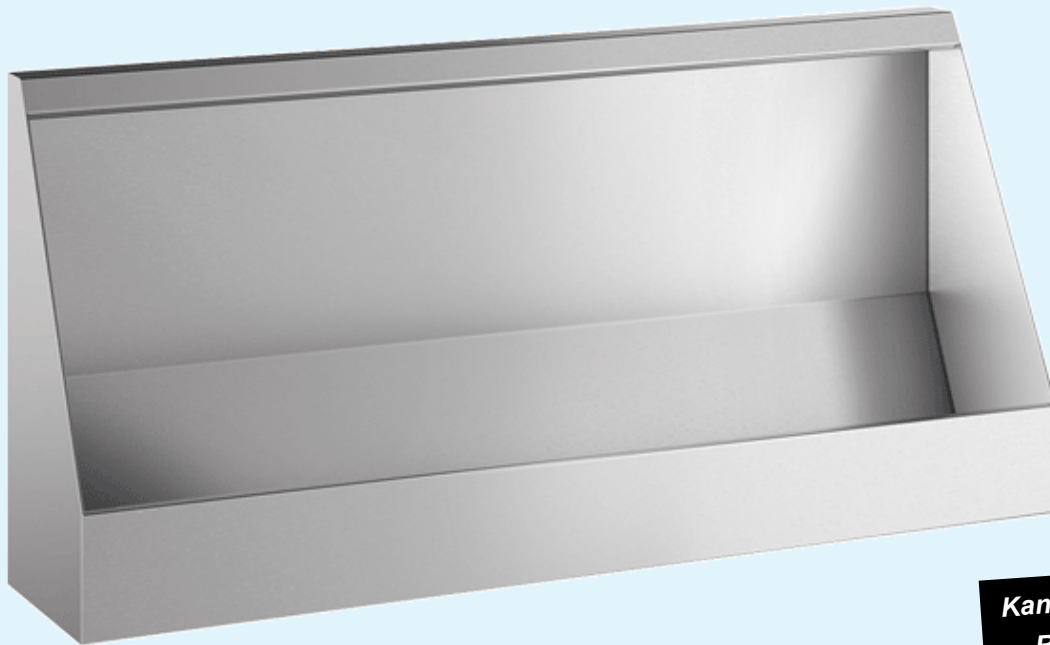
Tilslutning ovenfra
Best.nr: 134 170

VVS.nr: 61 8242.000

Tilslutning bagfra
Best.nr: 134 770

VVS.nr: 61 8241.000

VÆGHÆNGTE URINALRENDER I RUSTFRIT STÅL



Kan også laves på specialmål
RING TIL CMA FOR INFO

VÆGHÆNGT URINALRENDE I RUSTFRIT STÅL

Væghængt urinalrende i poleret satin finish. Leveres med 1 stk rustfrit spulerør. Monteringsbeslag og sikkerhedsskruer medfølger. Vandtilgang ovenfra 1/2" udv. rg. afløb 1 1/2" placeret i højre side. Optimal skylning: 0,1 l/sek. dvs. 0,3 liter pr. tryk. Udført i anti-bakteriologisk 1,2 mm AISI 304 rustfrit stål.

Mål: Længde x Dybde 275 mm x Højde 570 mm.

URINALRENDEN KAN FÅS I FGL. LÆNGDER:

Længde 1200 mm.
Best.nr: 130 100

Vægt: 17,5 kg
VVS.nr: 61 8641.112

Længde 1800 mm.
Best.nr: 130 110

Vægt: 24,8 kg
VVS.nr: 61 8641.118

Længde 2400 mm.
Best.nr: 130 120

Vægt: 32,1 kg
VVS.nr: 61 8641.xxx

SKILLEVÆG TIL VÆGURINAL I RUSTFRIT STÅL



SKILLEVÆG TIL URINAL I RUSTFRIT STÅL

Vægmonteret skillevæg med glat overflade og runde kanter i poleret satin finish. Udført i anti-bakteriologisk 3 mm AISI 304 rustfrit stål. Leveres med fastgørelsesdele.



Mål: Højde 600 x Dybde 350 mm.

Vægt: 4 kg.

Best.nr: 100 620



SÆBEDISPENSER MED SENSOR

Væghængt sæbedispenser med sensor på batteri i poleret satin finish. Vandalsikker model med lås. Enkelt doseringssystem pr. tryk. 0,8 ml.

Velegnet for sæbe med en viskositet på max. 3000 mPa.s
Eller hydroalcoholic gel. Udført i AISI 304 rustfrit stål. Kap.: 1 liter.

Mål: H: 256 mm x B: 105 mm x D: 90 mm.

Best.nr: 512 066 S

SÆBEDISPENSER MED SOFT-TRYK BETJENING

Væghængt sæbedispenser med softtryk betjening i poleret satin finish. Vandalsikker model med lås. Enkelt doseringssystem pr. tryk.

Velegnet for sæbe med en viskositet på max. 3000 mPa.s ell. hydroalcoholic gel. Udført i AISI 304 rustfrit stål. Kap.: 1 liter.

Best.nr: 510 582

PAPIRDISPENSER

Væghængt papirdispenser i poleret satin finish udført i AISI 304 rustfrit stål. Vindue for kontrol af papirniveau samt låsefunktion.

Kapacitet: 500 servietter.
(Mål servietter: 230 x 250 mm - Foldet 115 x 250 mm)

Mål: Længde 275 mm x Højde 360mm x Dybde 120 mm.

Best.nr: 510 601 S

PAPIRKURV

Væghængt robust papirkurv i poleret satin finish. Udført i AISI 304 rustfrit stål 1 mm. Kapacitet: 25 liter.

Mål: Bredde 355 mm x Højde 460 mm x Dybde 155 mm.

Best.nr: 510 461 S

KROG

Krog til vægmontering i poleret satin finish. Rør Ø 20 mm x 1 mm tykkelse. Skjulte monteringskruer. Mål: Ø 62 mm x Længde 65 mm.

Best.nr: 4043 S

HÅNDTØRRER HIGHFLOW HIGH SPEED

Håndtørrer med indfrarød sensor som aktiverer ved bevægelse og stopper automatisk når hænderne fjernes. Hurtig tørring på kun 10-12 sekunder. Anti-blokeringsfunktion, stopper automatisk efter 60 sekunder.

Mulighed for programvalg af varm eller kold luft ved montering. Tørrer med 230 km/t - Lavt støjniveau 70 dBA. Energiforbrug: 1350 Watt

Mål: B: 238 x H: 267 x D: 175 mm
Vægt: 4 kg.
Udførsel: Rustfrit stål 304, Poleret satin finish
El: 230 volt - Klasse 1: IP22

Best.nr: 510 622 S

TILBEHØR I RUSTFRIT STÅL TIL DET OFFENTLIGE RUM

JUMBO TOILETPAPIRDISPENSER

Væghængt toiletpapir dispenser i poleret satin finish.
Udført i AISI 304 rustfrit stål. Med låsefunktion. Vindue for kontrol af papir.
Stor model for 400 m ruller.

Mål: Ø 310 mm x Dybde 132 mm.

Best.nr: 510 910 S

TOILETPAPIRHOLDER

Væghængt toiletpapirholder i poleret satin finish.
Udført i AISI 304 rustfrit stål 1 mm. Skjulte monteringskruer.
Mål: Længde 161 mm - Roset Ø 63 mm - Rør Ø 20 mm - Enderør Ø 30 mm

Best.nr: 510 083 S

DOBBELT TOILETPAPIRHOLDER

Mål: Længde 260 mm - Roset Ø 63 mm - Rør Ø 20 mm - Enderør Ø 30 mm

Best.nr: 510 082 S

TOILETBØRSTE - FRITSTÅENDE PÅ GULV

Toiletbørste i poleret satin finish.

Udført i AISI 304 rustfrit stål 1 mm.
Mål: Ø 90 mm x Højde 410 mm.

Best.nr: 4050 S

TOILETBØRSTE - VÆGMONTERET MED LÅS

Best.nr: 4051 S

VANDALSIKRE SPEJLE I RUSTFRIT STÅL

SPEJL HØJPOLERET RUSTFRIT STÅL

Vandalsikkert spejl (selvklæbende) højpoleret rustfrit stål.
Udført i anti-bakteriologisk 1,0 mm AISI 304 rustfrit stål.

Mål: Højde 600 mm x Bredde 400 mm.

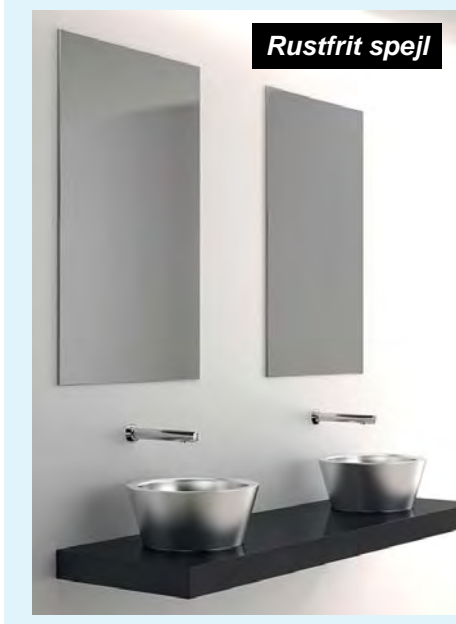
Best.nr: 3453

SPEJL HØJPOLERET RUSTFRIT STÅL

Vandalsikkert spejl i højpoleret rustfrit stål.
Forstærket med en 10 mm tyk pvc plade med 5 skjulte fikseringspunkter.
Udført i anti-bakteriologisk AISI 304 rustfrit stål.

Mål: Højde 980 mm x Bredde 595 mm x Tykkelse 10 mm.

Best.nr: 3459



URINAL OG WC SKYLLEVENTILER

- designet til installationer med mange brugere



DELABIE

DELABIE ELEKTRONISKE URINALVENTILER



- **Nem installation uden brug af elektriker**
- **Indbygget batteri og magnetventil**
- **Batteri/magnetventil kan skiftes udefra**
- **Automatisk skylning efter hvert brug**
- **Automatisk skylning hver 24. time**

TEMPOMATIC 4 ELEKTRONISK SINGLE URINALVENTIL PÅ BATTERI - VANDTILGANG 1/2" BAGFRA

Elektronisk ventil med infrarød sensor og automatisk lukning. Forudindstillet skylletid på 3 sekunder.

Inkl. Lithium batteri type 223 - 6 volt.

Tidsforsinkelse: 10 sek. Indstilleligt vandflow.
Vandforbrug: 0,15 liter pr. sekund ved 3 bar.

Anbefalet afstand mellem enheder 60 - 70 cm.
Max. detektion fremad 60 cm. Spredningsvinkel 40°.

Best.nr: 479 411

VVS.nr: 61 8780.204

TEMPOMATIC 4 MED SKYLLERØR - PASSER TIL FINO

Best.nr: 479 413

TEMPOMATIC 4 MED SKYLLERØR - PASSER TIL DELTA

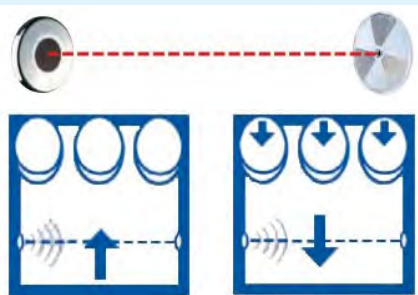
Best.nr: 479 414

TEMPOMATIC 4 ELEKTRONISK SINGLE URINALVENTIL PÅ BATTERI - VANDTILGANG 1/2" OVENFRA

Best.nr: 479 410

VVS.nr: 61 8780.104

DELABIE ELEKTRONISK MULTIURINAL SYSTEM MED SENSOR



MULTI URINAL SYSTEM

- **Vandbesparende og hygiejnisk**
- **Rækkevidde op til 6 meter**
- **Automatisk efterskyl ved hvert brug**
- **Hygiejneskyl hver 12. time**

TEMPOMATIC MULTI URINAL SYSTEM MED SENSOR - TIL 230/12 VOLT

Elektronisk multi urinal væg til væg system med sensor og reflektor. Rækkevidde op til 6 meter til modstående væg (1-8 brugere). Afstand mellem reflektor og sensor må max. være 6 meter.

Justerbar skylletid fra 2-14 sekunder.

Mulighed for forskyl i 2 sek. når første bruger aktiverer sensoren. Automatisk skyl 30 eller 60 sek. efter den første bruger har aktiveret sensoren. Hygiejneskyl hver 12. time efter sidste brug.

Sensorkabel 5 meter langt (**må ikke forlænges eller afkortes**).

Vandforbrug: 0,15 liter pr. sek. ved 3 bar - Kan justeres op til 0,3 liter pr. sek.

Best.nr: 487 620

VVS.nr: 61 8781.804



- **Nem og hurtig installation - Forhåndsmonteret**
- **Mulighed for service via forpladen**
- **Høj hygiejne - Berøringsfri**
- **Automatisk hygiejneskyl hver 24. time**

TEMPOFIX RAMMELØSNING FOR INDBYGNING I VÆG MED TEMPOMATIC 4 ELEKTRONISK SINGLE URINALSYSTEM PÅ BATTERI

Stålrammekonstruktion i sort pulverlakering for urinal. Kan fastmonteres i gulvet eller i bærende vægge. Mulighed for justering sideværts 100 - 280 mm. Højdejustering 0 - 200 mm. Afløbsrør Ø 50 mm. Leveres med gummipakning Ø 35 mm for vandtilslutning.

Elektronisk vægssystem med infrarød sensor. Forplade i forskellige designs.

Ventilen skyller i 10 sekunder, efter brugeren har forladt urinalen.

Det er muligt at programmere ventilen i 3 forskellige programmer.

- Højfrekvens
- Kort skyl efter hver bruger
- Ekstra skylning i slutningen af en travl periode.

Mulighed for hygiejneskyl hver 24. time, 12. time ell. OFF position.

Kompatibel med vægtykkelse 13 - 120 mm.

Forplade med integreret elektronik: 145 x 145 mm.

Vandforbrug min.: 0,15 liter pr. sekund ved 3 bar - kan justeres.

Best.nr: 543006-430006

Vægplade rf satin finish

Best.nr: 543006-430036

Vægplade sort glas



DELABIE

- **Nem og hurtig installation - Forhåndsmonteret**
- **Mulighed for service via forpladen**
- **Soft-tryk betjening**
- **Vandbesparende og hygiejnisk**

TEMPOFIX RAMMELØSNING FOR INDBYGNING I VÆG MED TEMPOFLUX SELVLUKKENDE URINALVENTIL - 1/2"

Stålramme konstruktion i sort pulverlakering for urinal.
Rammen kan fastmonteres i gulvet eller i bærende vægge.

Mulighed for justering sideværts 100 - 280 mm. Højdejustering 0 - 200 mm.
Afløbsrør Ø 50 mm. Leveres med gummipakning Ø 35 mm for vandtilslutning.

Kompatibel med vægtykkelse 13 - 120 mm.

Forplade i rustfrit stål med satin finish - Mål 145 x 145 mm.
Trykknop i forkromet metal.

Tempoflux ventilen har soft-touch funktion, hvilket gør den nem at aktivere.

Derudover er ventilen selvlukkende og har en skylletid på ca. 3 sekunder.
Dette kan justeres fra 3 - 7 sekunder.

Vandforbrug min.: 0,15 liter pr. sekund ved 3 bar - kan justeres.

Best.nr: 543006-778700



DELABIE SELVLUKKENDE URINALVENTIL MED I-BOX

URINALVENTIL MED
INSTALLATIONSBOKS



TEMPOFLUX URINALVENTIL MED INSTALLATIONSBOX MED MEKANISK SELVLUKKEVENTIL

FOR TILSLUTNING MED PEX-RØR (OVENFRA).

Selvlukkende flushventil med installationsbox for individuelle urinaler. Mulighed for justering af vandflow, afspærringsventiler, filter og indsats alt integreret i boksen og er tilgængeligt forfra.

Kompatibel med havvand samt gråt vand.

Automatisk lukning efter ca. 3 sek. Skylltiden kan justeres fra 3 - 7 sek.

Vandforbrug: 0,15 liter pr. sek. ved 3 bar - Kan justeres op til 0,30 liter pr. sek.

Overholder den europæiske standard EN 12541 (akustisk niveau II).

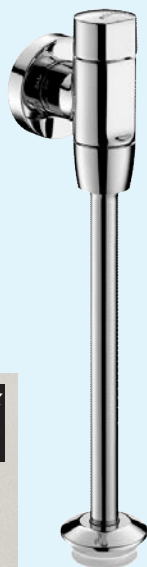
Forbindelse med Ø 35 mm tilslutningsrør.

Vandtilgang: 1/2" Indv. rg.
Udførelse: Vandtæt I-box.
Forplade: Rustfrit stål med satin-finish 145 x 145 mm.
Trykknop: Forkromet trykknop i metal.

Best.nr: 778BOX + 778700

DELABIE TEMPOFLUX URINALVENTIL

Soft-tryk funktion
- Nem betjening



- Indbygget afspærring
- Flow-regulering i vægflange
- Automatisk lukning efter 7 sekunder

TEMPOFLUX URINALVENTIL VANDTILGANG 1/2" BAGFRA

Selvlukkende urinalventil med softtryk aktivering samt tilbageløbssikring. Skyllerør Ø 16 mm og membran Ø 35 mm. Vandforbrug: 0,15 liter pr. sek. ved 3 bar.

Best.nr: 778 765

TEMPOFLUX URINALVENTIL VANDTILGANG 1/2" BAGFRA

PASSER TIL FINO URINAL 135 110

Selvlukkende urinalventil med softtryk aktivering. Skyllerør vinkel Ø 16 mm og 3/8" udv. rg. Vandforbrug: 0,15 liter pr. sek. ved 3 bar.

Best.nr: 778 769

TEMPOFLUX URINALVENTIL VANDTILGANG 1/2" BAGFRA

PASSER TIL DELTA URINAL 134 170

Selvlukkende urinalventil med softtryk aktivering. Skyllerør vinkel Ø 16 mm med 3/8" udv. rg. Vandforbrug: 0,15 liter pr. sek. ved 3 bar.

Best.nr: 778 767



DELABIE SELVLUKKENDE URINALVENTIL

- **Automatisk lukning - Skylletid 3 sekunder**
- **Indbygget vandmængdereguleringsfunktion**



TEMPOSTOP URINALVENTIL 1/2" - Ligeløbende

Selvlukkende urinalventil med dækroset.
Skylletid ca. 3 sekunder.
Indbygget vandmængdereg.

Vandforbrug: 3 liter pr. minut.

Best.nr: 777 000

VVS.nr: 61 8783.404



TEMPOSTOP URINALVENTIL 1/2" - Vinkelløbende

Selvlukkende urinalventil med dækroset.
Skylletid ca. 3 sekunder.
Indbygget vandmængdereg.

Vandforbrug: 3 liter pr. minut.

Best.nr: 778 000

VVS.nr: 61 8784.404

DELABIE SKYLLERØR TIL URINAL / WC

DELABIE SKYLLERØR FOR URINAL

1/2" oml. x 35 mm tilslutning og roset Ø 50 mm. Forkromet.
Mål: Højde 165 mm. Forskydning 20 mm.

Best.nr: 752 000

DELABIE SKYLLERØR FOR FINO URINAL

1/2" oml. x 3/8" tilslutning og roset Ø 39 mm.
Forkromet. Mål: Højde 327 mm.

Kompatibel med følgende ventiler: Tempomatic 4, Temposoft, Tempostop

Best.nr: 757 135

DELABIE SKYLLERØR FOR DELTA URINAL

1/2" oml. x 3/8" tilslutning og roset Ø 39 mm.
Forkromet. Mål: Højde 240 mm. Forskydning 14 mm.

Kompatibel med følgende ventiler: Tempomatic 4, Temposoft, Tempostop

Best.nr: 757 162

DELABIE SKYLLERØR FOR TEMPOFLUX WC-VENTIL

Skyllerør ø 28 mm. Tilslutning ø 55 mm.
Forkromet. Mål: Højde 505 mm. Forskydning 215 mm.

Kompatibel med følgende ventiler: Tempoflux 761000

Best.nr: 766 002

DELABIE FLUSH OG WC-VENTILER



TEMPOFLUSH SKYLLEVENTIL FOR FREMBYGNING

Med indbygget overløbsfunktion og tilbageløbssikring.
Ligeløbende. M 1 1/4" x M 1 1/4".

Vandforbrug: 1,2 liter pr. sek.
Skylletid ca. 7 sekunder.

Best.nr: 760 000

VVS.nr: 61 7451.410



TEMPOFLUX WC SKYLLEVENTIL FOR FREMBYGNING

Softryk med indbygget overløbsfunktion og tilbageløbssikring.
Vinkelløbende. M 3/4" udv. rørgevind. og F 28 mm indv. rørgevind.

Vandforbrug: 1,0 liter pr. sek.
Skylletid ca. 7 sekunder.

Best.nr: 761 000

VVS.nr: 61 7452.406

DELABIE RAMMELØSNING FOR WC - MEKANISK

NYHED



- **Nem og hurtig installation - Forhåndsmonteret**
- **Direkte skyl - 3 / 6 Liter - Undgå cisterne**
- **Soft-touch betjening - AB funktion**
- **Vandbesparende og hygiejnisk**

TEMPOFIX 3 RAMMELØSNING FOR INDBYGNING I VÆG MED TEMPOFLUX 3 SELVLUKKENDE WC-VENTIL - 3/4"

Stålrammekonstruktion i sort pulverlakering for WC. (Excl. wc kumme).
Rammen kan fastmonteres i gulvet.
Mulighed for højdejustering 0 - 200 mm. Afløbsrør PVC Ø 110/100 mm.
Leveres med gummipakning Ø 55 mm for vandtilslutning.
Kompatibel med vægtykkelse 10 - 120 mm.

Forplade/trykknop i forkromet metal. - Mål 170 x 170 mm.

Kompatibel med havvand samt gråt vand.

Tempoflux 3 ventilen har soft-touch funktion, hvilket gør den nem at aktivere.
Indbygget anti-blokeringsfunktion AB - Skyller først når ventilen slippes.

Leveres med installationsboks med indbygget tilbageløbsfunktion.
Justering af vandflow, afspærringsventiler integreret i boksen.

Vandforbrug: 1 liter pr. sekund.

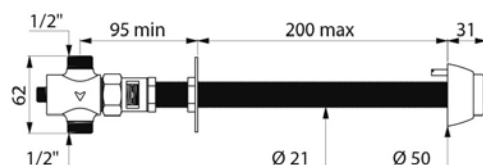
Duel flush 3/6 liter pr. skyl - Kan justeres til 2/4 liter pr. skyl.

Best.nr: 564065-763040

DELABIE VÆGGENEMFØRINGSVENTIL - URINAL



TEMPOSTOP URINAL
FOR
VÆGGENEMFØRING



TEMPOSTOP URINALVENTIL

Selvlukkende ventil med 1/2" udv. rørgvind. Til koldt vand.
Skylletid: ca. 3 sekunder.

Max vægtykkelse: 200 mm.

Vandforbrug 0,15 liter pr. sekund ved 3 bar.

Best.nr: 777 200

VVS.nr: 61 8783.904

DELABIE VÆGGENEMFØRINGSVENTIL - WC



TEMPOCHASSE DIRECT FLUSH VENTIL FOR WC

Selvlukkende ventil med 1 1/4" udv. rørgvind. Til koldt vand.
Med indbygget overløbsfunktion.

Inkl. afspærringsventil 1 1/4 x 1" indv. rørgvind.

Skylletid ca. 7 sek.
Max vægtykkelse: 245 mm.

Best.nr: 760 200

TEMPOMATIC DIRECT FLUSH VENTIL MED SENSOR FOR WC

Elektronisk flush ventil med infrarød sensor for væggenemføring.
Leveres med 1" magnetventil 230/12 volt samt transformer - IP65.

Sensor detekterer når hånden bevæges foran sensoren inden for 4 cm
eller automatisk når brugeren forlader stedet.

Tilslutningsventil med indbygget overløbsfunktion, afspærringsventil 1" indv.
rørgvind samt gummimanchet \varnothing 32/55 mm medleveres.

Skylletid ca. 7 sek. Skylletiden kan justeres mellem 3 - 12 sekunder.

Vægtykkelse: gevindrør 30 mm. Dette kan ændres.

Best.nr: 463 030



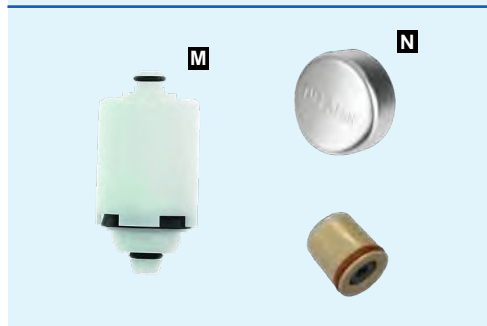
RESERVEDELE TIL HÅNDVASKE

	<table border="1"> <thead> <tr> <th>TEMPOSTOP</th> <th>Best.nr: -</th> <th>TID</th> <th>TYPE</th> <th>VVS.nr:</th> </tr> </thead> <tbody> <tr> <td>TEMPOSTOP INDSATS 745100, 746000, 748150</td> <td>743 005 743 010</td> <td>7 15</td> <td>A A</td> <td>74 3151.820</td> </tr> <tr> <td>TEMPOSTOP INDSATS 735400, 737152, 745440, 746410, 748999</td> <td>743 305 743 310</td> <td>7 15</td> <td>B B</td> <td>74 0747.824</td> </tr> <tr> <td>TEMPOSTOP INDSATS 741943 - AB 747122L - AB</td> <td>743 205 743 215</td> <td>7 15</td> <td>B1 B1</td> <td></td> </tr> </tbody> </table>	TEMPOSTOP	Best.nr: -	TID	TYPE	VVS.nr:	TEMPOSTOP INDSATS 745100, 746000, 748150	743 005 743 010	7 15	A A	74 3151.820	TEMPOSTOP INDSATS 735400, 737152, 745440, 746410, 748999	743 305 743 310	7 15	B B	74 0747.824	TEMPOSTOP INDSATS 741943 - AB 747122L - AB	743 205 743 215	7 15	B1 B1					
TEMPOSTOP	Best.nr: -	TID	TYPE	VVS.nr:																					
TEMPOSTOP INDSATS 745100, 746000, 748150	743 005 743 010	7 15	A A	74 3151.820																					
TEMPOSTOP INDSATS 735400, 737152, 745440, 746410, 748999	743 305 743 310	7 15	B B	74 0747.824																					
TEMPOSTOP INDSATS 741943 - AB 747122L - AB	743 205 743 215	7 15	B1 B1																						
	<table border="1"> <thead> <tr> <th>TEMPOSOFT</th> <th>Best.nr: -</th> <th>TID</th> <th>TYPE</th> <th>VVS.nr</th> </tr> </thead> <tbody> <tr> <td>TEMPOSOFT INDSATS 740500, 741500, 741550, 742510</td> <td>743 747 743 742</td> <td>7 15</td> <td>D D1</td> <td>74 3747.000 74 3742.000</td> </tr> <tr> <td>HÅNDGREB HÅNDGREB - 742510</td> <td>742 BUT 743 BUT</td> <td></td> <td></td> <td></td> </tr> </tbody> </table>	TEMPOSOFT	Best.nr: -	TID	TYPE	VVS.nr	TEMPOSOFT INDSATS 740500, 741500, 741550, 742510	743 747 743 742	7 15	D D1	74 3747.000 74 3742.000	HÅNDGREB HÅNDGREB - 742510	742 BUT 743 BUT												
TEMPOSOFT	Best.nr: -	TID	TYPE	VVS.nr																					
TEMPOSOFT INDSATS 740500, 741500, 741550, 742510	743 747 743 742	7 15	D D1	74 3747.000 74 3742.000																					
HÅNDGREB HÅNDGREB - 742510	742 BUT 743 BUT																								
	<table border="1"> <thead> <tr> <th>TEMPOMIX V1</th> <th>Best.nr: -</th> <th>TID</th> <th>TYPE</th> <th>VVS.nr</th> </tr> </thead> <tbody> <tr> <td>TEMPOMIX INDSATS 795100 V1</td> <td>743 795</td> <td>7</td> <td>E</td> <td>72 3853.820</td> </tr> <tr> <td>TEMPOMIX INDSATS 798152 V1</td> <td>743 796</td> <td>20</td> <td>G</td> <td>72 3853.826</td> </tr> <tr> <td>HÅNDGREB V1</td> <td>CR</td> <td></td> <td></td> <td></td> </tr> </tbody> </table>	TEMPOMIX V1	Best.nr: -	TID	TYPE	VVS.nr	TEMPOMIX INDSATS 795100 V1	743 795	7	E	72 3853.820	TEMPOMIX INDSATS 798152 V1	743 796	20	G	72 3853.826	HÅNDGREB V1	CR							
TEMPOMIX V1	Best.nr: -	TID	TYPE	VVS.nr																					
TEMPOMIX INDSATS 795100 V1	743 795	7	E	72 3853.820																					
TEMPOMIX INDSATS 798152 V1	743 796	20	G	72 3853.826																					
HÅNDGREB V1	CR																								
	<table border="1"> <thead> <tr> <th>TEMPOMIX V2</th> <th>Best.nr: -</th> <th>TID</th> <th>TYPE</th> <th>VVS.nr</th> </tr> </thead> <tbody> <tr> <td>TEMPOMIX INDSATS (Fra 2017 og fremefter) 795100 V2</td> <td>743 791</td> <td>7</td> <td>F</td> <td></td> </tr> <tr> <td>TEMPOMIX INDSATS 795209 V2, 796210 V2</td> <td>743 798</td> <td>7</td> <td>G</td> <td></td> </tr> <tr> <td>HÅNDGREB V2 795100 V2</td> <td>795 BUT</td> <td></td> <td></td> <td></td> </tr> </tbody> </table>	TEMPOMIX V2	Best.nr: -	TID	TYPE	VVS.nr	TEMPOMIX INDSATS (Fra 2017 og fremefter) 795100 V2	743 791	7	F		TEMPOMIX INDSATS 795209 V2, 796210 V2	743 798	7	G		HÅNDGREB V2 795100 V2	795 BUT							
TEMPOMIX V2	Best.nr: -	TID	TYPE	VVS.nr																					
TEMPOMIX INDSATS (Fra 2017 og fremefter) 795100 V2	743 791	7	F																						
TEMPOMIX INDSATS 795209 V2, 796210 V2	743 798	7	G																						
HÅNDGREB V2 795100 V2	795 BUT																								
	<table border="1"> <thead> <tr> <th>TEMPOMIX 3</th> <th>Best.nr: -</th> <th>TID</th> <th>TYPE</th> <th>VVS.nr</th> </tr> </thead> <tbody> <tr> <td>TEMPOMIX INDSATS 794100</td> <td>743 794</td> <td>7</td> <td>I</td> <td></td> </tr> <tr> <td>HÅNDGREB</td> <td>794 BUT</td> <td></td> <td></td> <td></td> </tr> </tbody> </table>	TEMPOMIX 3	Best.nr: -	TID	TYPE	VVS.nr	TEMPOMIX INDSATS 794100	743 794	7	I		HÅNDGREB	794 BUT												
TEMPOMIX 3	Best.nr: -	TID	TYPE	VVS.nr																					
TEMPOMIX INDSATS 794100	743 794	7	I																						
HÅNDGREB	794 BUT																								
	<table border="1"> <thead> <tr> <th>TILBEHØR</th> <th>Best.nr: -</th> <th>TYPE</th> <th>VVS.nr</th> </tr> </thead> <tbody> <tr> <td>FILTERSI 1/2"</td> <td>60212</td> <td>HVID</td> <td></td> </tr> <tr> <td>STRÅLESAMLER</td> <td>BJ13</td> <td>HVID</td> <td></td> </tr> <tr> <td>STRÅLESAMLER</td> <td>922 016</td> <td>GRÅ</td> <td></td> </tr> <tr> <td>STRÅLESAMLER M24</td> <td>922 024</td> <td></td> <td></td> </tr> <tr> <td>STRÅLESAMLER F22</td> <td>922 022</td> <td></td> <td></td> </tr> </tbody> </table>	TILBEHØR	Best.nr: -	TYPE	VVS.nr	FILTERSI 1/2"	60212	HVID		STRÅLESAMLER	BJ13	HVID		STRÅLESAMLER	922 016	GRÅ		STRÅLESAMLER M24	922 024			STRÅLESAMLER F22	922 022		
TILBEHØR	Best.nr: -	TYPE	VVS.nr																						
FILTERSI 1/2"	60212	HVID																							
STRÅLESAMLER	BJ13	HVID																							
STRÅLESAMLER	922 016	GRÅ																							
STRÅLESAMLER M24	922 024																								
STRÅLESAMLER F22	922 022																								

RESERVEDELE TIL BRUSERE - FORBLANDET VAND



TEMPOSTOP	Best.nr: -	TID	TYPE	VVS.nr:
TEMPOSTOP INDSATS 714000, 714002	743 714	30	O	72 3868.804
TEMPOSTOP IMPULSKNAP 714000, 714002	714 764		P	72 3868.904



TEMPOSTOP 714700	Best.nr: -	TID	TYPE	VVS.nr:
TEMPOSTOP INDSATS 714700 CMA + 714700 BE	743 715	30	M	74 3715.000
TEMPOSTOP IMPULSKNAP 714700 CMA + 714700 BE	714 765		N	71 4765.000
KONTRAVENTIL HVID	900015			



HUS F/ 714700 CMA	EAS714700
HYLSTER F/ 714700 CMA	CMD714700



HUS F/ 714700 BE	714 EAS
HYLSTER F/ 714700 BE	714CM
NØGLE F/ 714700 BE	714CLE



TEMPOSTOP	Best.nr: -	TID	TYPE	VVS.nr:
TEMPOSTOP INDSATS 749700, 749715	743 700	30	C	72 3856.820
TEMPOSTOP INDSATS 749000 u/ regulering	743 749	30	C	72 3858.806
TEMPOSTOP REP. SÆT M/REG. 749700, 749715, 749628, 749220	753 149	30		72 3856.920



TEMPOSTOP I-BOX	Best.nr: -	TID	TYPE	VVS.nr:
TEMPOSTOP INDSATS 749220	743 644	30	R	74 3644.000
TEMPOSTOP INDBYG.	Best.nr: -	TID	TYPE	VVS.nr:
TEMPOSTOP INDSATS 749628	743 428	30	E	72 3857.804
METAL BØSNING 749628	CT32749			

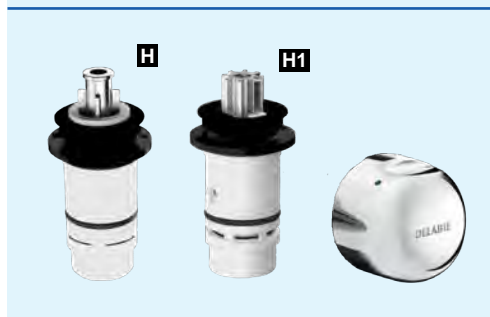


TEMPOSOFT	Best.nr: -	TID	TYPE	VVS.nr:
TEMPOSOFT INDSATS 747800, 748800, 749870	743 743	30	F	74 3743.000
HÅNDGREB	744 BUT			

RESERVEDELE TIL BRUSERE - KOLDT OG VARMT VAND



TEMPOMIX 1	Best.nr.:	TID	TYPE	VVS.nr.:
TEMPOMIX INDSATS 790000 V1, 790006 V1 790220 V1, 790970 V1	743 790	30	G	72 3875.806
HÅNDGREB V1	CR			



TEMPOMIX V2	Best.nr.:	TID	TYPE	VVS.nr.:
TEMPOMIX INDSATS / FRA 2017 790000 V2, 790006 V2	743 789	30	H	
TEMPOMIX INDSATS 796209 V2, 796200 V2	743 797	30	H1	
HÅNDGREB V2	790 BUT			



TEMPOMIX 3	Best.nr.:	TID	TYPE	VVS.nr.:
TEMPOMIX INDSATS 794218, 794400, 794470, 794450	743 799	30	I	
HÅNDGREB 794400, 794470, 794450	794 MBUT			
HÅNDGREB - 794218	794 EBUT			

RESERVEDELE TIL URINAL



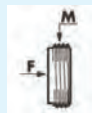
TEMPOSTOP	Best.nr.:	TID	TYPE	VVS.nr.:
TEMPOSTOP INDSATS 777000, 778000	743 003	3	F	61 8784.804
TEMPOSTOP INDSATS 777200	743 323	3	I	



TEMPOCHASSE	Best.nr.:	TID	TYPE	VVS.nr.:
TEMPOCHASSE INDSATS 760000	743 779	7	G	61 7451.810
TEMPOCHASSE INDSATS 760150 - messing	743 605	7	L	
TEMPOCHASSE INDSATS 760627 - forkromet	743 705	7	L	61 7451.830



TEMPOFLUX	Best.nr.:	TID	TYPE	VVS.nr.:
TEMPOFLUX INDSATS 761000, 761001	743 761	7	H	61 7452.806
TEMPOFLUX INDSATS 778755, 778700	743 778	3	K	
TEMPOFLUX INDSATS 778765, 778767, 778769	743 777	7	J	



REDUKTIONSRING

M 3/4" x F 1/2"

Best.nr: 808 020

VVS.nr: 73 7881.006

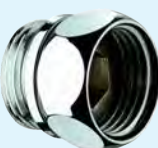


FORSKRUNING MED 1 OMLØBER

F 1/2" indv. x F 1/2" omløber

Best.nr: 820 015

VVS.nr: 72 3059.204



FORSKRUNING MED 1 OMLØBER

F 1/2" indv. x F 3/4" omløber

Best.nr: 820 020

VVS.nr: 72 3059.206

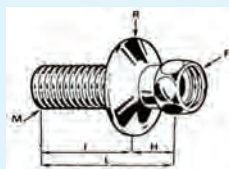


FORSKRUNING MED 1 OMLØBER

F 3/4" indv. x F 3/4" omløber

Best.nr: 820 220

VVS.nr: 72 3059.226



FORSKRUNING MED 1 OMLØBER

M 1/2" udv. x F 1/2" omløber

Best.nr: 820 021

VVS.nr: 72 3059.004

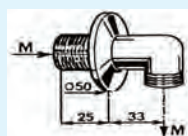
FORSKRUNING MED DOBBELT OMLØBER

F 1/2" indv. x F 1/2" indv.

Længde: 17 mm Ø 14

Best.nr: 821 015

VVS.nr: 73 7898.004



LIGE GEVINDFORSKRUNING MED 1 OMLØBER

M 1/2" udv. x F 1/2" omløber

Længde: 40 mm - Højde: 20 mm - Roset: ø 50 mm

Best.nr: 845 415

VVS.nr: 72 3059.244

VINKELFORSKRUNING MED VÆGROSET

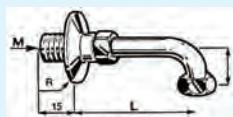
M 1/2" udv. x M 1/2" udv.

Længde: 33 mm

Best.nr: 868 121

VVS.nr: 72 7509.474

OBS: MÅ IKKE ANVENDES PÅ ARMATURETS TRYKSIDE



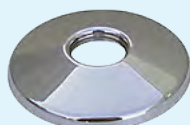
TELESKOPISK FORSKRUNING MED ROSET Ø 50 MM

M 1/2" udv. x F 1/2" omløber

Længde: 80-120 mm - Højde: 27 mm

Best.nr: 839 815

VVS.nr: 72 3059.714



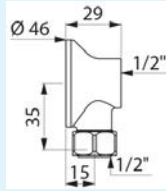
CMA - ROSET

Ø 70 mm krom, 1/2" indv. rg.

Højde kun 11 mm

Best.nr: 999 070

VVS.nr: 72 8915.904

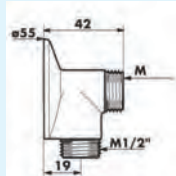


**FORSKRUNING TIL VÆGMONTERING
MED 1 OMLØBER**

M 1/2" omløber x F 1/2" indv.

Best.nr: 841 000

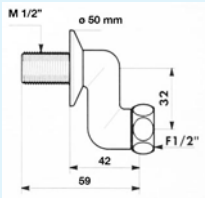
VVS.nr: 72 3059.364



**FORSKRUNING TIL VÆGMONTERING
UDEN OMLØBER**

M 1/2" udv. x M 3/4" udv.

Best.nr: 841 127

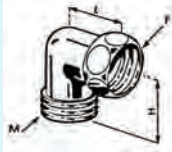


**FORSKRUNING EXCENTRISK
MED ROSET OG 1 OMLØBER**

M 1/2" udv. x F 1/2" omløber

Længde: 59 mm - Højde: 42 mm

Best.nr: 852 015 **



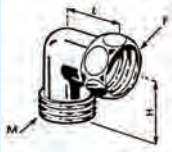
VINKELFORSKRUNING MED 1 OMLØBER

M 1/2" udv. x F 1/2" omløber

Længde: 20 mm - Højde: 25 mm

Best.nr: 871 015

VVS.nr: 72 3059.304



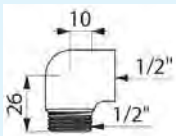
VINKELFORSKRUNING MED 1 OMLØBER

M 3/4" udv. x F 1/2" omløber

Længde: 27 mm - Højde: 26 mm

Best.nr: 871 027 **

VVS.nr: 72 3059.333



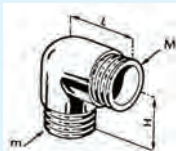
VINKELFORSKRUNING

M 1/2" udv. x F 1/2" indv.

Længde: 10 mm - Højde: 26 mm

Best.nr: 873 015

VVS.nr: 72 3059.344



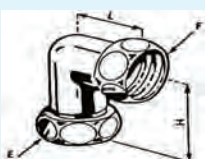
VINKELFORSKRUNING

M 1/2" x F 1/2" udv.

Længde: 26 mm - Højde: 27 mm

Best.nr: 873 021 **

VVS.nr: 72 3059.354



**VINKELFORSKRUNING
MED 2 OMLØBERE**

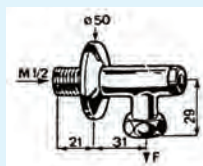
E 3/4" omløber x F 3/4" omløber

Længde: 28 mm - Højde: 20 mm

Best.nr: 874 220

VVS.nr: 72 3059.336

FORKROMEDE SPECIALFORSKRUNINGER

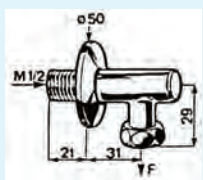


VINKELFORSKRUNING MED AFSPÆRRING

M 1/2" udv. x F 1/2" omløber - L 31 H 29

Best.nr: 836 015

VVS.nr: 72 3059.404



VINKELFORSKRUNING MED AFSPÆRRING

M 1/2" udv. x F 3/4" omløber - L 30 H 29 +-2

Best.nr: 836 020

VVS.nr: 72 3059.424

VINKELFORSKRUNING MED AFSPÆRRING

M 1/2" udv. x F 1/2" omløber - L 20 H 29

Best.nr: 836 215

VVS.nr: 72 3059.484

VINKELFORSKRUNING UDEN AFSPÆRRING

M 1/2" udv. x F 1/2" omløber

Længde: 31 mm - Højde: 27 mm

Best.nr: 838 015

VVS.nr: 72 3059.444

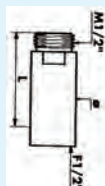
VINKELFORSKRUNING UDEN AFSPÆRRING

M 1/2" udv. x F 3/4" omløber

Længde: 31 mm - Højde: 29 mm

Best.nr: 838 020

VVS.nr: 72 3059.464



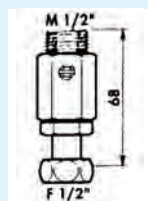
TILGANGSSTYKKE FORKROMET

M 1/2" udv. x F 1/2" indv.

Længde: 40 mm

Best.nr: 822 415

VVS.nr: 72 3059.044



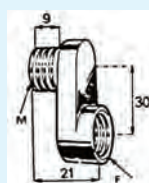
SPECIALFORSKRUNING MED AFSPÆRRING

M 1/2" udv. x 1/2" union og afspærring

Længde: 68 mm

Best.nr: 825 215

VVS.nr: 74 3735.004



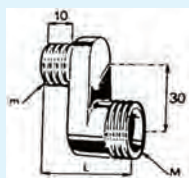
FORSKRUNING EXCENTRISK

M 3/4" udv. x F 3/4" omløber

Længde: 40 mm - Højde: 30 mm

Best.nr: 853 220

VVS.nr: 72 3059.556



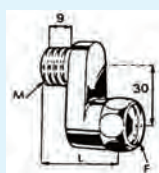
FORSKRUNING EXCENTRISK

M 1/2" udv. x M 3/4" udv.

Længde: 35 mm - Højde: 30 mm

Best.nr: 853 327

VVS.nr: 72 3059.584



FORSKRUNING EXCENTRISK MED 1 OMLØBER

M 1/2" udv. x F 1/2" omløber

Længde: 34 mm - Højde: 30 mm

Best.nr: 853 415

VVS.nr: 72 3059.534

FORSKRUNING EXCENTRISK MED 1 OMLØBER

M 1/2" udv. x F 3/4" omløber

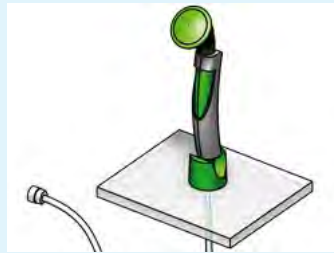
Længde: 34 mm - Højde: 30 mm

Best.nr: 853 320 **

VVS.nr: 72 3059.554

CMA LABO-LINE

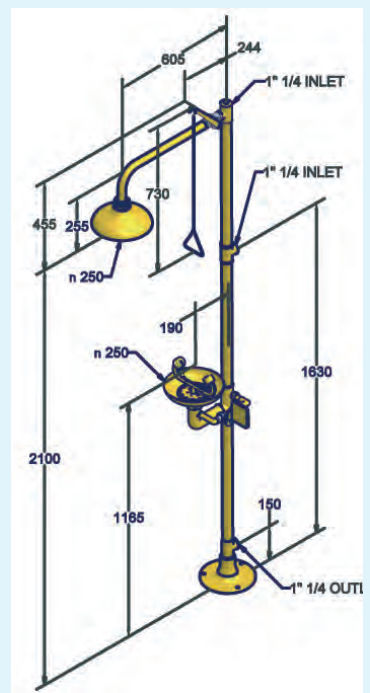
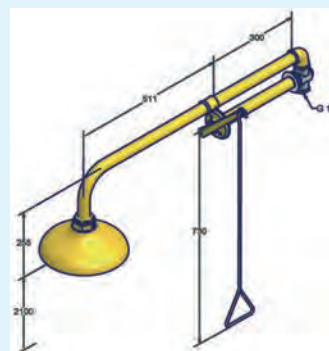
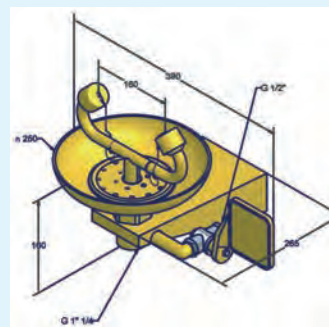
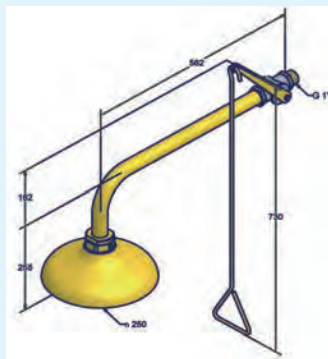
- øjenskyllere og nødbrusere til LABORATORIER m.v.



NØDBRUSEUDSTYR
- FOR DIN SIKKERHEDS SKYLD

CMA INDU-LINE

- øjenskyllere og nødbrusere til INDUSTRI m.v.



CMA NØDBRUSEUDSTYR - FOR DIN SIKKERHEDS SKYLD

Når uheldet er ude - tæller sekunderne for alvor, derfor er det vigtigt at have de rigtige hjælpemidler i nærheden f.eks. øjenskyller og kropsbruser, da disse ofte kan begrænse skadens omfang.

Mere end 25 års erfaring med rådgivning og salg af nødbruiseudstyr.

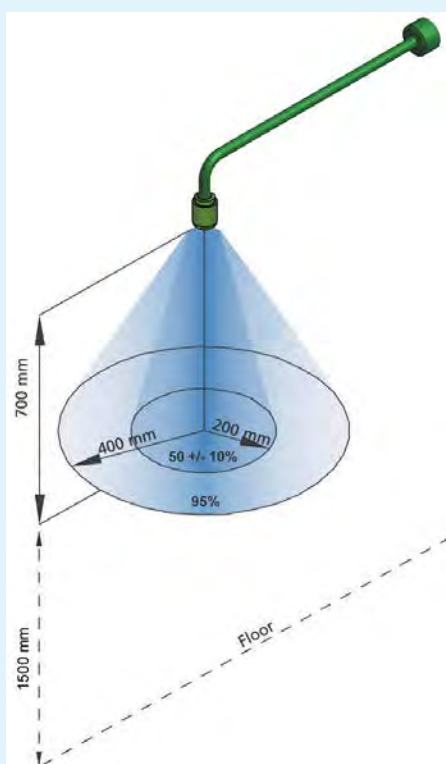
Vi sælger to modelserier:

CMA LABO-LINE - nødbruiseudstyr til LABORATORIER o.l.
CMA INDU-LINE - nødbruiseudstyr til INDUSTRIELLE formål o.l.

Produceret i henhold til gældende DIN EN normer: (EN 15154-1: 2006 - EN 15154-2: 2006 - EN 12899-3:2008)

Vandspredningsmønster:

For at sikre en så effektiv overskylning som muligt er vore brusere opbygget således, at de har et spredningsmønster som vist på tegningen herunder.



Temperaturen på vandet:

Vandtemperaturen til kropsbrusere er vigtig.

Ingen klarer mange minutter ved overskylning med koldt vand, man får simpelthen kuldechok.

Derfor anbefaler vi skylning ved temperaturer på 25 - 35°C for at undgå kuldechok.

Dvs. at der altid på tilgangssiden bør installeres en termostatisk blendeventil, som minimum kan reguleres i temperaturområdet: 22° - 37°C

Kropsbrusere bør afprøves minimum 1 gang pr. måned.



Installation øjenskyllere:

Sprayhoved skal placeres 100 +/- 20 cm over gulvniveau.

Vandforsyning: drikkevand eller vand med samme kvalitet.

Min. flow 6 ltr./minut i minimum 15 min. Tryk minimum 3 bar og maximum 5 bar.

Vandtilgang: 1/2"

Øjenbrusere bør afprøves minimum 1 gang ugentligt.



Vandspredningsmønster:

For at sikre en så effektiv overskylning som muligt er vore brusere opbygget således, at de har et spredningsmønster som vist på tegningen herunder.



Installation kropsbrusere:

Underkant brusehoved skal minimum være 220 +/- 10 cm over gulvniveau.

Tilgangsventil må ikke kunne lukke aut. Vandforsyning: drikkevand eller vand med samme kvalitet.

Min. flow 60 ltr./min. i minimum 15 min. Tryk min. 3 bar og maximum 5 bar.

Vandtilgang: 3/4", 1" eller 1 1/4"





HÅNDBETJENT ØJENSKYLLER MED SKRÅT UDLØB 45°C ENKELT SPRAYHOVED OG TANGENTAFBRYDER

Udført i messing/kunststof. Flow: 7 liter pr. min.
Vandtilgang omløber med 1/2" indvendigt rørgvind.
Rustfri flexslange - Længde: 1500 mm.

Best.nr: BR 713 025

VVS.nr: 76 6407.118

HÅNDBETJENT ØJENSKYLLER MED SKRÅT UDLØB 45°C DOBBELT SPRAYHOVED OG TANGENTAFBRYDER

Udført i messing/kunststof. Flow: 2 x 7 liter pr. min.
Vandtilgang omløber med 1/2" indvendigt rørgvind.
Rustfri flexslange - Længde: 1500 mm.

Best.nr: BR 714 025

VVS.nr: 76 6407.218

BESLAG TIL BORDGENNEMFØRING

Med forkromet dækroset. M 28 x 1,5 x 80 mm

Best.nr: BR 710 500

VVS.nr: 76 6407.930

ØJENSKYLLER I BOKS MED STØVLÅG MED 2 SPRAYHOVEDER OG STØVBESKYTTELSESLÅG

Udført i galvaniseret epoxylakeret stål samt ABS plast.
Vandtilgang: 3/8" udvendigt rørgvind. Afløb: 1 1/4" udvendigt rørgvind.
Mål: (H x W x D): 245 x 356 x 305 mm.
Monteringshøjde: 100 +/- 20 cm over gulv til støvhætter.

Best.nr: BR 850 005

VVS.nr: 76 6406.204

FRITSTÅENDE KROPSBRUSER - GRØN ØJENSKYLLER I BOKS MED STØVLÅG

Udført i galvaniseret epoxylakeret stål samt ABS plast.
Længde: 640 mm - Højde: 2270 mm - Trækstang: 700 mm.
Box: (H x W x D) 245 x 356 x 305 mm.
Vandtilgang: 1 1/4" indv.rg - Afløb: 1 1/4"

Best.nr: BR 838 085

VVS.nr: 76 6425.018

FRITSTÅENDE KROPSBRUSER I BØRSTET RUSTFRIT STÅL - AISI 304 MED ØJENSKYLLER I BOKS MED STØVLÅG

Længde: 640 mm - Højde: 2270 mm - Trækstang: 700 mm.
Box: (H x W x D) 245 x 356 x 305 mm.
Vandtilgang: 1 1/4" indv.rg - Afløb: 1 1/4"

Best.nr: BR 838 095

VVS.nr: 76 6425.000



KROPSBRUSER FOR HORIZONTAL MONTERING - GRØN INKL. KUGLEVENTIL OG TRÆKSTANG - 3/4" UDV. RG.

Udført i polyamid coated messing / kunststof.
Længde: 625 mm - Trækstang: 700 mm

Best.nr: BR 081 085 **VVS.nr: 76 6421.100**

KROPSBRUSER I BØRSTET RUSTFRIT STÅL - AISI 304

Best.nr: BR 081 095 **VVS.nr: 76 6421.118**



VÆGBESLAG - GRØN - 3/4"

Best.nr: BR F81701 **VVS.nr: 76 6421.918**

VÆGBESLAG - RUSTFRIT STÅL - 3/4"

Best.nr: BR F81703 **VVS.nr: 76 6421.910**



KROPSBRUSER FOR VERTIKAL MONTERING - GRØN INKL. KUGLEVENTIL OG TRÆKSTANG - 3/4" UDV. RG.

Udført i polyamid coated messing / kunststof.
Længde: 245 mm - Trækstang: 700 mm.

Best.nr: BR 083 085 **VVS.nr: 76 6421.018**

KROPSBRUSER I BØRSTET RUSTFRIT STÅL - AISI 304

Best.nr: BR 083 095 **VVS.nr: 76 6421.000**



KROPSBRUSER FOR MONTERING OVER DØR - GRØN INKL. KUGLEVENTIL OG TRÆKSTANG - 3/4" UDV. RG.

Udført i polyamid coated messing / kunststof.
Længde: 500 + 565 mm - Trækstang: 700 mm.

Best.nr: BR 084 085 **VVS.nr: 76 6421.148**

KROPSBRUSER I BØRSTET RUSTFRIT STÅL - AISI 304

Best.nr: BR 084 095 **VVS.nr: 76 6421.130**

PLACERING AF VANDUDTAG: CA. 2,30 METER OVER GULV

TERMOSTAT TIL NØDBRUSERE:

Blandeventil 3/4" udv.rg. og tilgangsforskruing med indbygget kontraventil.
3/4" oml x 1/2" udv. rg. Kap.: ca. 20 liter pr minut. Temperatur: 20-43°C

Best.nr: BR 710 940

TERMOSTAT TIL NØDBRUSERE:

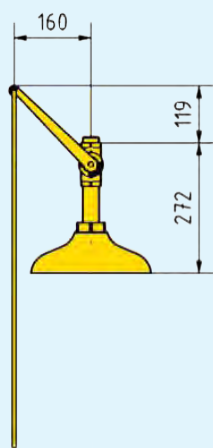
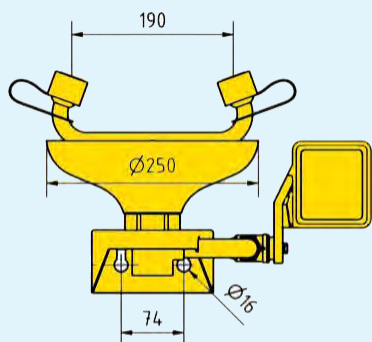
Blandeventil 1 1/4" udv.rg. og tilgangsforskruing med indbygget kontraventil.
1 1/4" oml x 1" udv. rg. Kap.: ca. 80 liter pr minut. Temperatur: 20-43°C

Best.nr: BR 710 950

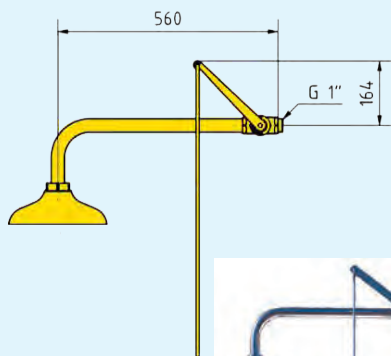
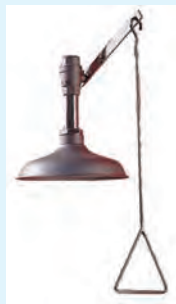




CMA INDU-LINE - INDUSTRIELLE NØDBRUSERE



Anbefalet
ståhøjde
under bruser:
ca. 2,10 meter



Placering af vand-
udtag: ca. 2,35 m
over gulv



ANSIGTS- OG ØJENSKYLLERE - GUL

To sprayhoveder, støvhætter og afløbsskål. Tilgang 1/2" og afløb 1 1/4"
Placering af vandudtag: ca. 0,95 meter over gulv.
Rør: Anti-korrosiv polyamid coating. Skål: Slagfast ABS plast - 250 mm.

Best.nr: 2210

VVS.nr: 76 6410.206

ANSIGTS- OG ØJENSKYLLERE - RUSTFRI

To sprayhoveder, støvhætter og afløbsskål. Tilgang 1/2" og afløb 1 1/4"
Rør: Rustfrit stål AISI 304. Skål: Rustfrit stål - 250 mm.

Best.nr: 2210 TI

VVS.nr: 76 6410.200

KROPSBRUSER FOR VERTIKAL MONTERING - GUL INKL. KUGLEVENTIL OG TRÆKSTANG - 1" UDV. RG.

Rør: Anti-korrosiv polyamid coating.
Skål: Slagfast ABS plast - 250 mm.

Best.nr: 1100

VVS.nr: 76 6420.006

KROPSBRUSER FOR VERTIKAL MONTERING - RUSTFRI INKL. KUGLEVENTIL OG TRÆKSTANG 1" UDV. RG.

Rør: Rustfrit stål AISI 304.
Skål: Rustfrit stål - 250 mm.

Best.nr: 1100 TI

VVS.nr: 76 6420.000

KROPSBRUSER FOR HORIZONTAL MONTERING - GUL INKL. KUGLEVENTIL OG TRÆKSTANG - 1" UDV. RG.

Rør: Anti-korrosiv polyamid coating.
Skål: Slagfast ABS plast - 250 mm.

Best.nr: 1110

VVS.nr: 76 6420.106

KROPSBRUSER FOR HORIZONTAL MONTERING - RUSTFRI INKL. KUGLEVENTIL OG TRÆKSTANG 1" UDV. RG.

Rør: Rustfrit stål AISI 304.
Skål: Rustfrit stål - 250 mm.

Best.nr: 1110 TI

VVS.nr: 76 6420.100

VÆGBESLAG - GUL

Ø 90 mm med tilgang 1" indv. rg. - til model 1110

Best.nr: 19-0121

VVS.nr: 76 6420.906

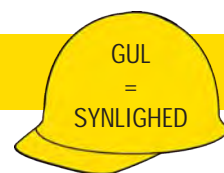
VÆGBESLAG - RUSTFRI

Rustfri plade 160 x 160 mm - 1" indv. rg.

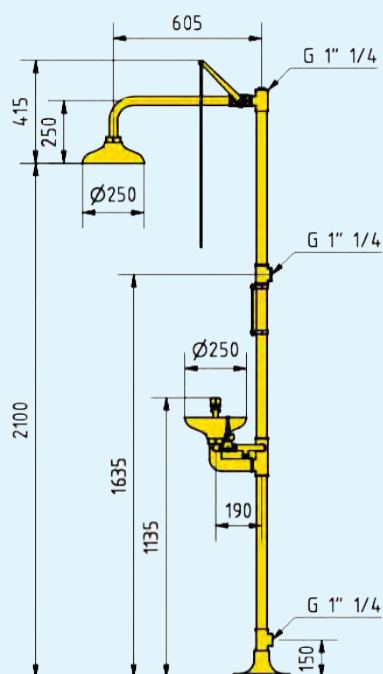
Best.nr: 19-9999

VVS.nr: 76 6420.910

INSTALLER ALTID EN TERMOSTAT TIL KROPSBRUSERE, SÅ KULDECHOK UNDGÅS



VI HAR OGSÅ ANDRE MODELLER AF NØDBRUSERE OG ØJENSKYLLERE END DE HER VISTE...



FRITSTÅENDE KROPSBRUSER - GUL ØJENSKYLLER MED TO SPRAYHOVEDER OG AFLØBSSKÅL

Rør: Anti-korrosiv polyamid coating.
Skål: Slagfast ABS plast - 250 mm.

Vandtilgang: Foroven eller midtpå 1 1/4" - Afløb i bund 1 1/4"

Best.nr: 4220

VVS.nr: 76 6424.206

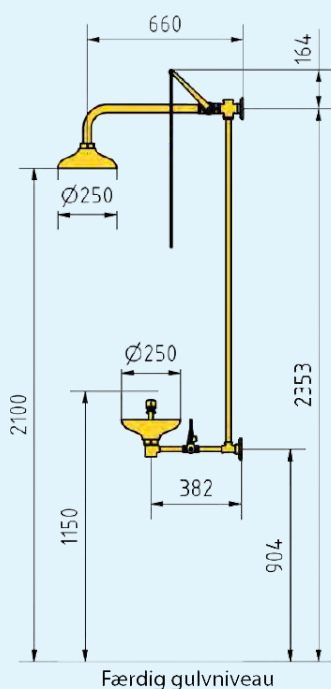
FRITSTÅENDE KROPSBRUSER - RUSTFRI ØJENSKYLLER MED TO SPRAYHOVEDER OG AFLØBSSKÅL

Rør: Rustfrit stål AISI 304.
Skål: Rustfrit stål - 250 mm.

Vandtilgang: Foroven eller midtpå 1 1/4" - Afløb i bund 1 1/4"

Best.nr: 4220 TI

VVS.nr: 76 6424.200



VÆGHÆNGT KROPSBRUSER - GUL MED ØJENSKYLLER INKL. TO SPRAYHOVEDER OG AFLØBSSKÅL

Rør: Anti-korrosiv polyamid coating.
Skål: Slagfast ABS plast - 250 mm.

Vandtilgang: Foroven 1" - Afløb i bund 1 1/4"

Best.nr: 4285

VVS.nr: 76 6424.306

VÆGHÆNGT KROPSBRUSER - RUSTFRI MED ØJENSKYLLER INKL. TO SPRAYHOVEDER OG AFLØBSSKÅL

Rør: Rustfrit stål AISI 304.
Skål: Rustfrit stål - 250 mm.

Vandtilgang: Foroven 1" - Afløb i bund 1 1/4"

Best.nr: 4285 TI

VVS.nr: 76 6424.300



TERMOSTAT TIL NØDBRUSERE MED FORSKRUNINGER:

Blandeventil 1 1/4" udv.rørgevind. til forblanding af vand til kropsbrusere.
Tilgangsforskrninger med indbygget kontraventil 1 1/4 oml x 1" udv. rg.

Kap.: ca. 100 liter pr. min. v/3 bar.
Temperatur: 20-34°C

Best.nr: 19-5120

INSTALLER ALTID EN TERMOSTAT TIL KROPSBRUSERE, SÅ KULDECHOK UNDGÅS



CMA INDU-LINE - INDUSTRIELLE NØDBRUSERE

Pristillæg ved special mål

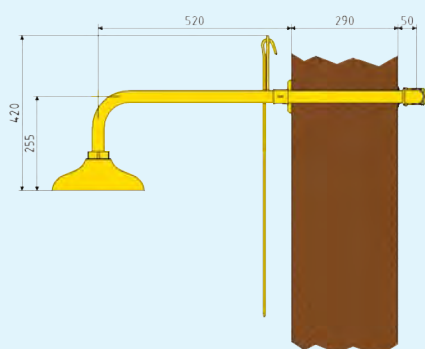
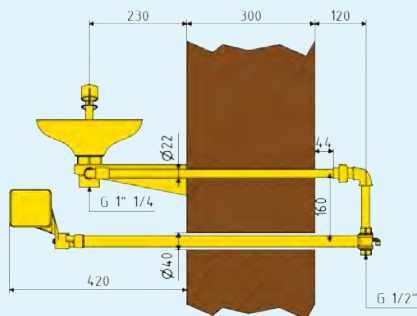
ØJENSKYLLER FOR VÆGGENEMFØRING

To sprayhoveder, støvhætter og afløbsskål. Standard vægtykkelse 300 mm. Vandtilgang 1/2" og afløb 1 1/4". Mont. højde ca. 1 mtr. over gulv.

Rør: Anti-korrosiv polyamid coating. Skål: Slagfast, frostsikker ABS plast.

Best.nr: 2210 FP

Denne model fastgøres på væggen og har vandtilgang indendørs. Modellen har et lille hul i kugleventilen for dræn, man kan evt. sætte en nylonslange 4 x 6 mm på drænet for at aflede vandet til kloakken.



KROPSBRUSER FOR VÆGGENEMFØRING

INKL. KUGLEVENTIL OG TRÆKSTANG - 1" UDV. RG.

Pristillæg ved special mål

Placering af vandudtag ca. 2,35 meter over gulv. Standard vægtykkelse 290 mm.

Rør: Anti-korrosiv polyamid coating. Skål: Slagfast, frostsikker ABS plast.

Best.nr: 1110 FP

Denne model fastgøres på væggen og har vandtilgang indendørs. Nødbruseren skal hælde lidt nedad når denne installeres således at rørene automatisk tømmes for vand efter brug.

FRITSTÅENDE KROPSBRUSER - GUL INKL. ØJENSKYLLER UDEN AFLØBSSKÅL

UDENDØRS FROSTSIKKER MODEL TIL NEDGRAVNING

Til denne bruser anvendes en ventil, som nedgraves til frostfri dybde ca. 1 meter, og der etableres dræn.

Aktiveringsventilen tømmes automatisk, når der lukkes for betjeningsgrebet. Kontraventil skal inst. på tilgang.

Jorddræn skal etableres, og der vil ikke være vand i rørene, når bruseren ikke er i brug.

Kontraventil monteres på tilgangsside af drænventil.

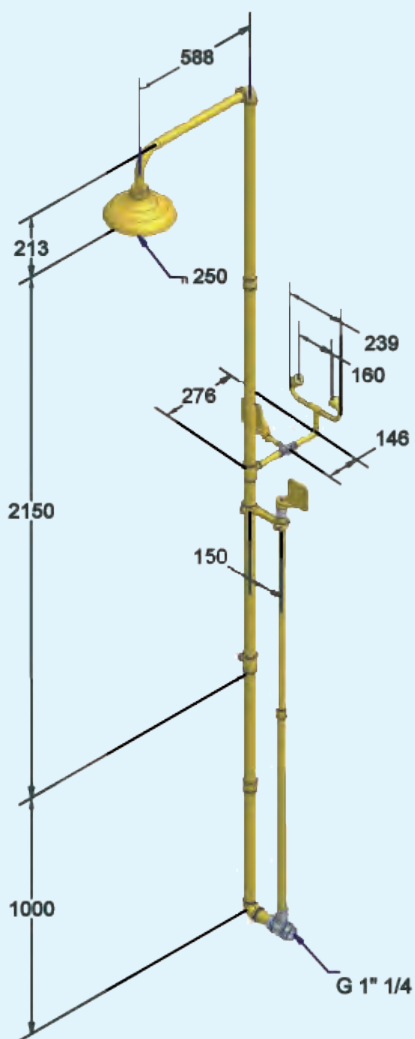
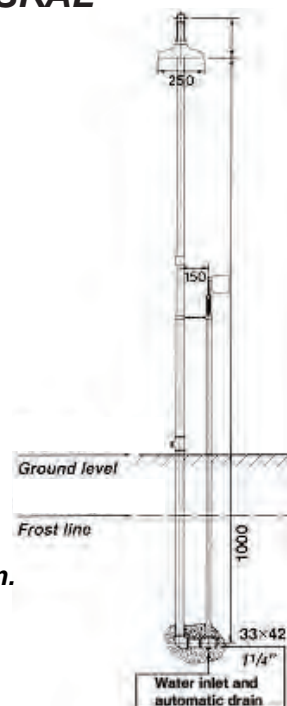
Kropsbruseren kan aktiveres separat, øjenskylleren virker kun samtidig med kropsbruseren.

Rør: Anti-korrosiv polyamid coating RAL 1016.
Skål: Slagfast, frostsikker ABS plast - 250 mm.

Øjenskyller med to sprayhoveder, ingen afløbsskål
Vandtilgang: 1 1/4" indv. rg.

Best.nr: 1120 FP/3510

VVS.nr: 76 6427.506



INSTALLER ALTID EN TERMOSTAT TIL KROPSBRUSERE, SÅ KULDECHOK UNDGÅS



**CMA ARMATUR A/S
ALSTRUP ALLE 2
8361 HASSELAGER
TEL: 86 28 77 66**

**info@cma.as
www.cma.as**