

# Installation & vedligeholdelse

## Advance / Securitherm 792 435

### Vigtigt:

**HUSK** - at gennemskylle installationen grundigt for urenheder o.l. **FØR** montering af brusepanelet.

Vi anbefaler, at der monteres afspærringsventiler/ snavsfiltere på tilgangssiden.

### Installation:

Montér vægmonteringsbeslaget i en højde på 2130 mm over gulv, så vil ståhøjden under bruseren blive 2000 mm (2 mtr.)

Hæng brusepanelet op på beslaget.

Demontér bundpladen og afmærk hullet til bundskruen nederst på panelet.



### Ved vandtilgang ovenfra:

I toppen af panelet skal den sorte dækprop fjernes, og flexslangen forbindes til den faste vandinstallation gennem hullet (til filter/afspærringsventil).

### Ved vandtilgang bagfra:

Flexslangen forbindes til den faste vandinstallation (til filter/afspærringsventil).

Montér igen brusepanelet på vægmonteringsbeslaget og skru bundskruen i væggen for fastgørelse.

Herefter genmonteres bundpladen.

Ønskes anden højde under bruseren reguleres monteringshøjden målt fra gulv i forhold til de 2130 mm.

### Securitherm termostaten:

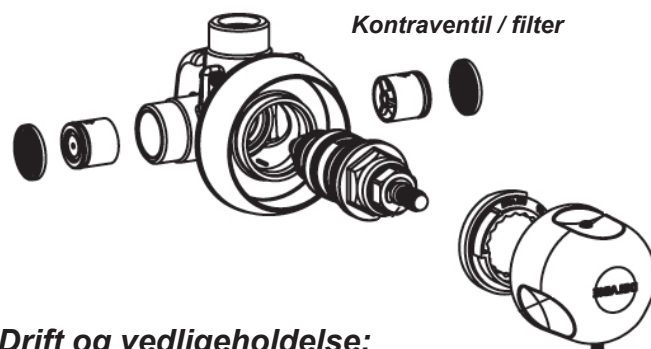
Termostaten er forudindstillet til 38°C og kan reguleres mellem 34 - 40°C. Termostaten har anti-skoldningsfunktion - Det vil sige at den lukker omgående for varmtvandsforsyningen, hvis koldtvarsforsyningen svigter.

**Dette kræver dog minimum 15°C forskel mellem det varme og det kolde vand.**

### Udskiftning af termostat-indsats 743792:

1. Luk for vandtilførsel til brusepanelet.
2. Demontér håndtaget med en 2,5 mm unbracho.
3. Skru indsatsen løs med en svensknøgle.
3. Tag hele indsatsen ud af ventilhuset.
4. Tjek at ventilhuset er rent og pænt indvendigt.
5. Rens/rengør indsatsen eller udskift denne.
6. Genmonter i omvendt rækkefølge.

De indbyggede kontraventiler/filtere må **IKKE** fjernes.



### Drift og vedligeholdelse:

Det tilrådes at rense og genindstille termostaten min. 2 gang årligt, og på installationer med meget kalk og urenheder i vandet tilrådes det hver 2 måned.

### Vigtigt - Test skoldningssikringen fungerer

Luk for koldtvarsforsyningen, og tjek at varmtvandsforsyningen stopper efter max. 5 sekunder.

### Fejlfinding:

#### Hvis termostaten ikke blander korrekt:

Tjek differenstrykket mellem varmt og koldt vand. Dette må ikke overstige 1 bar.

Tjek at der ikke er urenheder i filtre og kontraventiler.

Demontér indsats, rengør eller udskift denne.

**Indsats - Best nr.: 743792**

# Installation & vedligeholdelse CMA brusepanel 792 435

## Advance brusesystem generelt:

### Brusesystemet består af 3 komponenter:

<b>Piezo trykknop</b>	<b>VVS-nr. 72 3832.446</b>
<b>Styremodul</b>	<b>VVS-nr. 723832.464</b>
<b>Magnetventil</b>	<b>VVS-nr. 723832.804</b>

### Udskiftning af batterier i styremodulet:

Styremodulet er udstyret med 3 kabler:

1 kabel til trykknappen - 1 kabel til magnetventilen og 1 kabel som er sort/hvid for central-styring (f.eks. Legionellaskyl).

Dette stik er forsynet med et blindstik, som kan fjernes ved tilslutning til centralstyring.

### Drift og vedligeholdelse:

Levetiden for batterierne er ca. 2-5 år.

Batterier: ALKALINE 1,5 volt AA batterier (4 stk.)

Levetiden for batterierne er naturligvis afhængig af antal aktiveringer. Ved et normalt forbrug vil levetiden være ca. 2-5 år, men af hensyn til den maksimale levetid på batterier anbefales det at skifte batterierne fast minimum hvert tredje år.

### Udskiftning af batterier:

1. Luk for vandforsyningen.
2. Frigør alle kabler og styremodulet er nu frigjort.
3. Gummihætten i den ende med ledningerne fjernes, hvorefter batteriholderen med de 4 stk. 1,5 volt AA batterier kan udtages. Pas på ikke at ødelægge ledningen som er fastgjort til elektronikken.
4. Batterierne tages ud af holderen og skiftes. Husk at bruge nogle batterier af god kvalitet.
5. Genmontering sker i omvendt rækkefølge.

**Bortskaffelse af batterier må ikke ske i almindeligt affald, men skal ske til genbrugsordning.**

### Magnetventil:

Såfremt magnetventilen skal udskiftes, er det ikke nødvendigt at demontere hele magnetventilen.

Spolen kan skiftes separat. Spolen indeholder et filter, som bør renses jævnligt.

## Indstilling af programtider i styremodul:

1. Fjern gummihætten i den ende med ledningerne og træk batteriholderen ud.
2. Helt i bunden af røret sidder et potentiometer/programvælger (0-F), som indstilles i det ønskede program v.h.a en lille skruetrækker.
3. Genmontering sker i omvendt rækkefølge.

**Styremodulet er standard-indstillet i program B = 30 sekunder med 30 sekunder hygiejneskyl.**

#### Programmer:

0 - 5 sek.  
1 - 10 sek.  
2 - 20 sek.  
3 - 30 sek.  
4 - 40 sek.  
5 - 60 sek.  
6 - 120 sek.  
7 - 180 sek.

#### Programmer:

8 - 5 sek.  
9 - 10 sek.  
A - 20 sek.  
B - 30 sek.  
C - 40 sek.  
D - 60 sek.  
E - 120 sek.  
F - 180 sek.

Program 0-7 er UDEN automatisk hygiejneskyl.

Program 8-F er MED automatisk hygiejneskyl, dvs. at bruseren skyller i 30 sek. såfremt den ikke har været aktiveret i 24 timer.

### Afprøvning: Test systemet uden vand.

Efter at kablerne er tilkoblet til styremodulet skal du VENTE den indstillede tid (30 sek. standard) før systemet afprøves. Tryk på Soft trykknappen - lyt efter et klik fra magnetventilen - vent den indstillede tid og lyt efter et lille klik igen.

Sæt vand på og systemet er nu klar til brug.

Høres der ikke noget klik - vent den indstillede tid og prøv igen. Fungerer det ikke - kobl da alle kabler fra hinanden, sæt samme igen og gør som ovenfor.

### Rengøring m.v.:

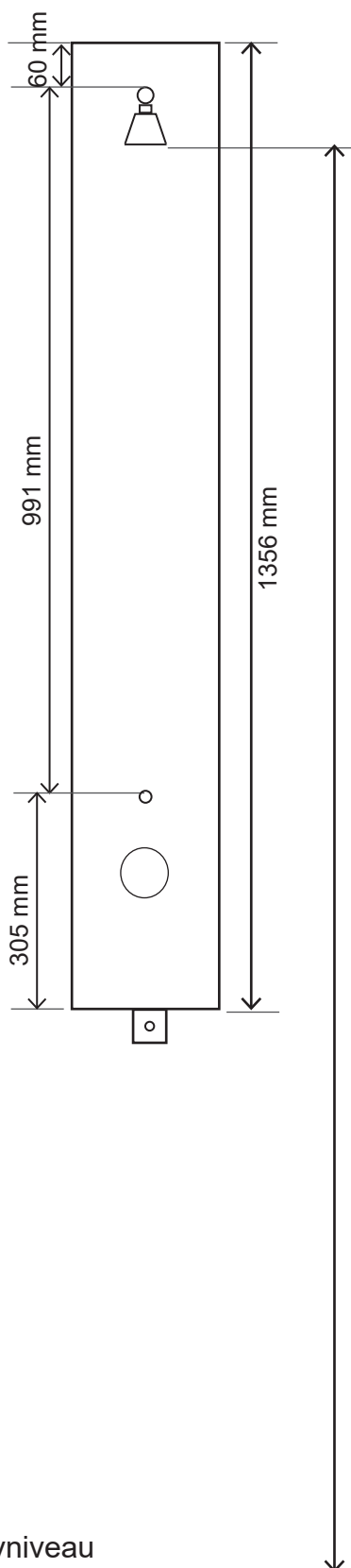
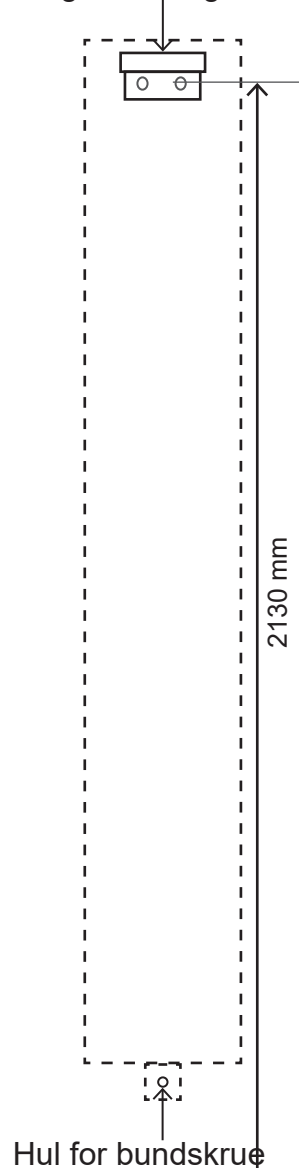
Brusepanelet kan tåle almindelige rengørings/afkalkningsmidler til normal rengøring, fortyndet efter fabrikantens forskrifter.

Der må ikke anvendes ætsende og/eller slibende rengøringsmidler eller andre kemikalier.



# MÅLTEGNING CMA brusepanel 792 435

Vægmonteringsbeslag



Ved denne montering vil ståhøjden under bruserhoved være 2000 mm.

Ønskes højere eller lavere ståhøjde tilpasses monteringen af vægbeslaget med den ønskede forskydning i forhold til de 2130 mm