

Produktoversigt

2020



CMA
ARMATUR

TEL.: 86 28 77 66

- Specialister i tidsstyrede armaturløsninger m.v.

GUIDE TIL VALG AF BRUSELØSNING - FORBLANDET VAND



Advance 4000-X
Se side 17

452 565 + 709 000
Se side 13

714 002
Se side 8

749 220 BOX + 709 000
Se side 14 og side 31

749 001
Se side 9

GUIDE TIL VALG AF BRUSELØSNING - FORBLANDET VAND



714 700
Se side 7

749 235
Se side 10

749 535
Se side 11

Advance 4200
Se side 16

GUIDE TIL VALG AF BRUSELØSNING - KOLDT OG VARMT VAND



790 006
Se side 28



Advance 3000
Se side 18



790 220 BOX + 709 000
Se side 26 + 31



792 218 BOX + 709 000
Se side 27 + 31



GUIDE TIL VALG AF BRUSELØSNING - KOLDT OG VARMT VAND



790 135
Se side 21



792 300
Se side 24



792 535
Se side 23



792 400
Se side 25

GUIDE TIL VALG AF BRUSELØSNING - FORBLANDET VAND



749 000
Se side 14



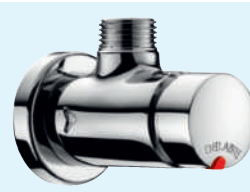
749 700
Se side 14



749 715
Se side 14



747 800
Se side 15



748 800
Se side 15

GUIDE TIL VALG AF URINALLØSNING - KOLDT VAND



777 000
Se side 55



778 000
Se side 55



760 000
Se side 54



761 000
Se side 54



479 408
Se side 51

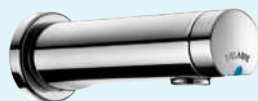
GUIDE TIL VALG AF HÅNDVASKLØSNING - FORBLANDET VAND



740 500
Se side 43



745 100
Se side 44



741 500
Se side 43



746 000
Se side 44



312 QU1
Se side 45

GUIDE TIL VALG AF BRUSELØSNING - KOLDT OG VARMT VAND



790 000
Se side 28



796 030
Se side 28



790 220 BOX
Se side 26



792 218 BOX
Se side 27



792 452 BOX
Se side 27

GUIDE TIL VALG AF HÅNDVASKLØSNING - KOLDT OG VARMT VAND



742 510
Se side 47



795 100 V2
Se side 48



794 100
Se side 49

GUIDE TIL VALG AF BLANDEVENTIL



Eurotherm
side 34 + 35



Eurotherm Indsats
side 36



Ecosan
side 39



97019 M2
side 39



97138
side 39

GUIDE TIL VALG AF BRUSEHOVEDER, FILTRE OG VANDBEHANDLING



Hovedbrusere
Se side 30 + 31



Vandfilter i metal
Se side 40

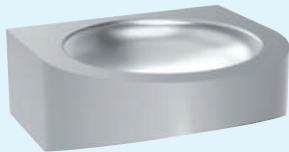


Nocal
Se side 41

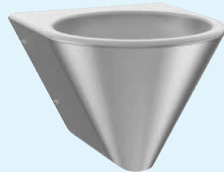


NOCALTRONIC
Se side 41

GUIDE TIL VALG AF HÅNDVASKLØSNING I RUSTFRIT STÅL



120 400
Se side 65



120 130
Se side 65

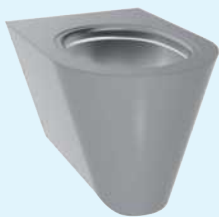


120 430
Se side 66

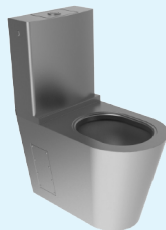


180 330
Se side 67

GUIDE TIL VALG AF TOILETLØSNING I RUSTFRIT STÅL



110 310
Se side 70



110 390
Se side 71



134 770
Se side 72



130 100 - L: 1200 mm
Se side 73

GUIDE TIL VALG AF ØJENSKYLLERE / NØDBRUSERE



BR 713025
Se side 78



BR 714025
Se side 78



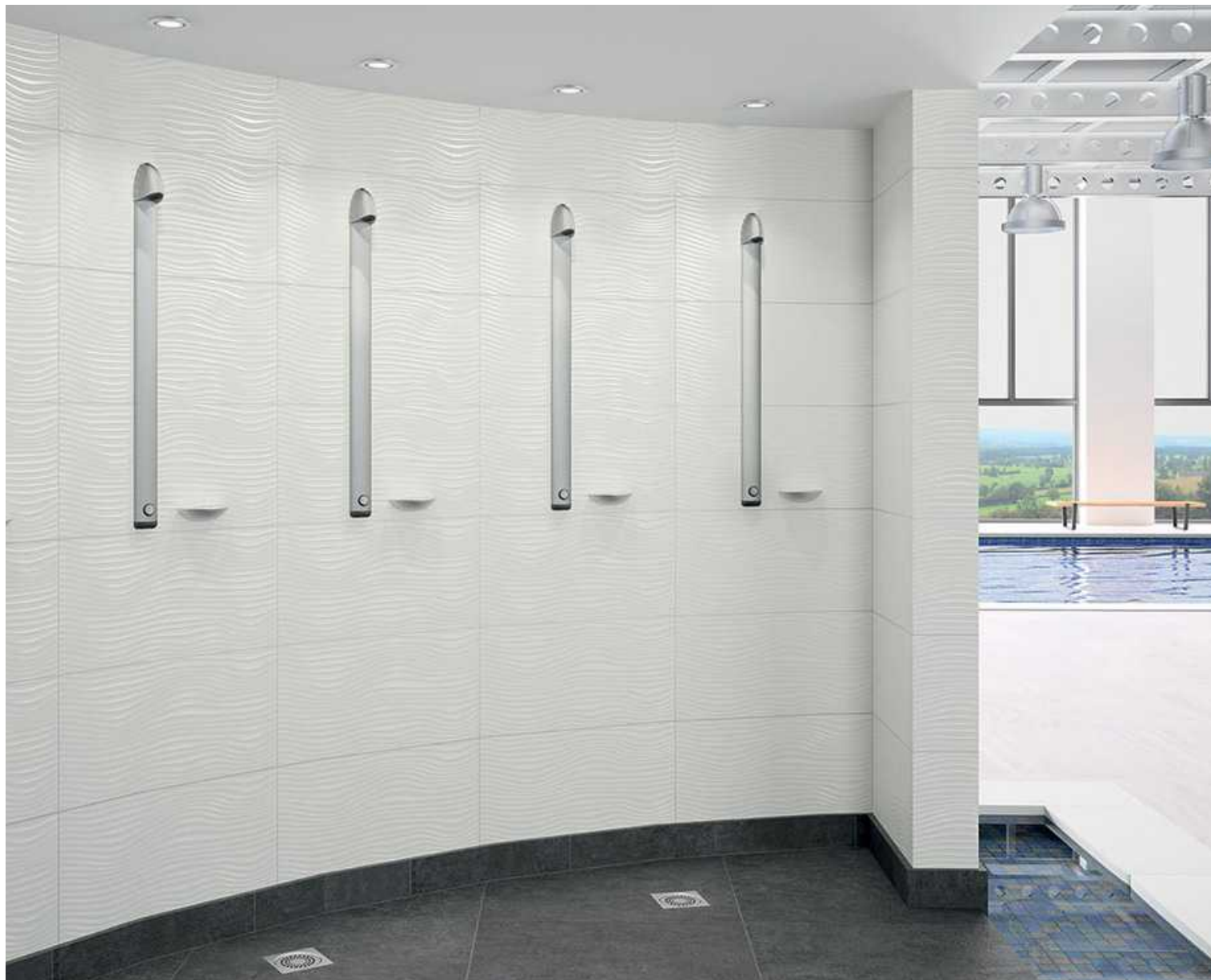
BR 081085
Se side 79



1110
Se side 80



2210
Se side 80



UDDRAG AF GENERELLE SALGS- OG LEVERINGSBETINGELSER:

- Levering:** Intet salg til private. Levering via VVS-grossist.
- Reklamation m.v.:** Evt. reklamationer må finde sted senest 5 dage efter modtagelse.
Varer tages kun retur efter forudgående aftale.
Varer tages alene retur i original emballage og varer, som har været monteret tages ikke retur.
Afhjælpning af fejl og lignende må kun udføres efter forudgående aftale.
- Andet:** Enhver ordre udføres under forbehold af strejke, lock-out og anden force majeure.
Vi påtager os intet erstatningsansvar i.f.m. for sen fremkomst af forsendelser.
I øvrigt henvises til vore generelle salgs- og leveringsbetingelser - se www.cma.as
- Godkendt til drikkevand:** For at byggevarer omfattet af "Bekendtgørelse om markedsføring og salg af byggevarer i kontakt med drikkevand" må markedsføres eller sælges, skal det dokumenteres, at byggevareren eller de vandberørte delkomponenter har en af følgende godkendelser: GDV-certificeret, DVGW-certificeret, KIWA-certificeret i Holland eller Sverige.

- Vandbesparende - spar op til 67 %
- Elegant brusepanel i aluminium
- Vandtilgang ovenfra - 1/2"
- Automatisk lukning - 30 sek.
- Nem og enkel montering
- Høj sikring mod vandalisme

Almindelig bruser	Delabie bruser
12 l/pr. min.	8 l/pr. min.
60 liter (5 min)	Vandbesparelse 67 %
	20 liter (2,5 min)

INTEGRERET JET DYSESYSTEM

TEMPOSTOP SPORTING BRUSEPANEL

Elegant brusepanel med afrundede former i elokseret aluminium med integreret jet dysesystem. Til forblandet vand. Skylletid ca. 30 sekunder. Vandforbrug ca. 8 liter pr. minut.

Mål: H x B x D 1030 x 70 x 21 mm.

Best.nr: 714 700 **VVS.nr: 72 3868.024**

TEMPOSTOP SPORTING BRUSEPANEL MED GUMMIDYSESYSTEM

Best.nr: 714 700/142



TILBEHØR OG RESERVEDELE:



JETDYSE
Best.nr: CF
VVS.nr: 72 3868.834



VINKELFORSKRUNING MED AFSPÆRRING
Best.nr: 836 215
VVS.nr: 72 3059.484



IMPULSKNAP
Best.nr: 714 765



EGRO KOMFORT MED KUGLELED OG GUMMIDYSER
Best.nr: 142



CMA FILTER-FIX MED AFSPÆRRING
Best.nr: 825 999
VVS.nr: 74 3663.394



VENTILINDSATS
Best.nr: 743 715

DELABIE BRUSELØSNINGER TIL FORBLANDET VAND



TEMPOSTOP SPORTING BRUSEKOMBINATION TIL FREMBYGNING PÅ VÆG - 1/2" VANDTILGANG OVENFRA

HØJ SIKRING MOD VANDALISME

Frembygget brusekombination med impulsknop, rør, samlestykke, rørholder og Tonic Jet brusehoved.

Vandtilgang:	1/2" udv. rørgvind ovenfra
Udførelse:	Forkromet messing
Vandforbrug:	6 liter/minut (vandbegrænser kan demonteres)
Skylletid:	Ca. 30 sekunder
Mål:	H x B - 1013 x 21 mm

Best.nr: 714 000 CF

VVS.nr: 72 3867.004

TEMPOSTOP SPORTING BRUSEKOMBINATION TIL INDBYGNING I VÆG 1/2" VANDTILGANG OVENFRA

HØJ SIKRING MOD VANDALISME

Frembygget impulsknop og Tonic Jet brusehoved. Impulsrør for indrilling i væg.

Vandtilgang:	1/2" udv. rørgvind ovenfra
Udførelse:	Forkromet messing
Vandforbrug:	6 liter/minut (vandbegrænser kan demonteres)
Skylletid:	Ca. 30 sekunder
Mål:	H x B - 1000 x 21 mm

Best.nr: 714 002 CF

VVS.nr: 72 3868.034

Det medfølgende impulsrør indfræses i den rå væg inden fliser opsættes.

OBS:
Denne model kan
IKKE anvendes
i gipsvægge

FORSKRUNINGER TIL BRUSELØSNINGER



VINKELFORSKRUNING MED AFSPÆRRING

M 1/2" udv. x F 1/2" omløber, Højde 29 mm. Længde 20 mm.

Best.nr: 836 215

VVS.nr: 72 3059.484

CMA FILTER-FIX

M 1/2" udv. x F 1/2" omløber, afspærring og filter. Længde 54 mm.

Best.nr: 825 999

VVS.nr: 74 3663.394

TILGANGSSTYKKE

M 1/2" udv. x F 1/2" indv. Længde 40 mm forkromet.

Best.nr: 822 415

VVS.nr: 72 3059.044

TEMPOSTOP CLASSIC BRUSEKOMBINATION HØJ SIKRING MOD VANDALISME

Frembygget brusekombination med bruseventil, rør, rørholder, Tonic Jet brusehoved. (Excl. vinkelforskruning).

Vandtilgang: 3/4" udv. rørgvind nedefra
 Udførelse: Forkromet messing
 Vandforbrug: 6 liter/minut (vandbegrænser kan demonteres)
 Skylletid: Ca. 30 sekunder.
 Mål: H x B - 1000 x 30 mm

Best.nr: 749 001 CF

VVS.nr: 72 3865.006

VINKELFORSKRUNING MED AFSPÆRRING

M 1/2" udv. x F 3/4" omløber, justerbar +/- 2 mm.
 H: 29 mm, L: 30 mm.

Best.nr: 836 020

VVS.nr: 72 3059.424

BRUSEOVERDEL FOR TEMPOSTOP / TEMPOMIX VENTILER HØJ SIKRING MOD VANDALISME

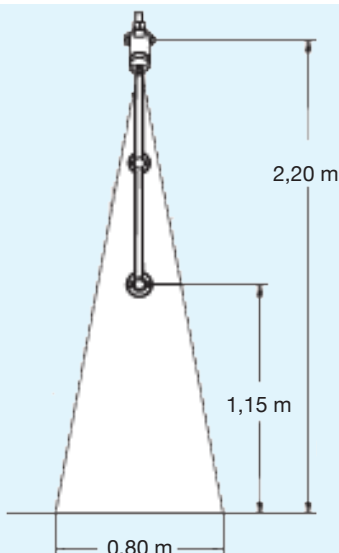
Vandalsikkert bruserør, rørbærer og Tonic Jet brusehoved.

Vandtilgang: 3/4" omløber
 Udførelse: Forkromet messing
 Vandforbrug: 6 liter/minut (vandbegrænser kan demonteres)
 Mål: H x B - 965 x 30 mm

Best.nr: 712 020 CF

VVS.nr: 72 3865.506

TEKNISKE MÅLTEGNINGER - FOR YDERLIGERE INFO: WWW.CMA.AS



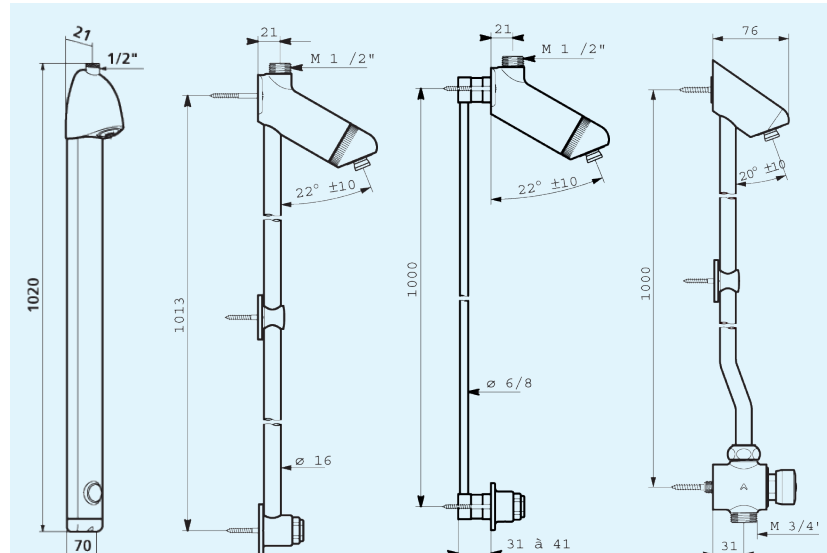
Vandtilgang ovenfra (fra loft eller væg).

Anvendes koblingsdåse skal denne monteres i en højde på ca. 2,20 meter over færdigt gulvniveau.

Dette vil give en ståhøjde under bruseren på ca. 2,05 meter.

Brusekombinationen monteres i en højde af ca. 1,15 meter.

Afstand mellem hver bruser ca. 1,0 meter.



CMA BRUSEPANELER TIL FORBLANDET VAND



- **Panel med Temposoft selvlukkende ventil**
- **Automatisk lukning - 30 sek.**
- **Nem og enkel montering**
- **Høj sikring mod vandalisme**

CMA BRUSEPANEL I ALUMINIUM MED TEMPOSOFT BRUSEVENTIL

Temposoft bruseventil med indbygget vandmængderegulering, EGRO Perfect brusehoved og brusearm. Længde 1350 mm. Vandtilgang ovenfra eller bagfra.

Skylletid: ca. 30 sekunder
Udførelse: Hvid-grå pulverlakeret aluminium
Mål: H x B x D 1350 x 210 x 70 mm

PANELET KAN LEVERES MED FØLGENDE HOVEDBRUSER:

Panel med Egro Perfect bruser

Best.nr: 749 235

VVS.nr: 72 3860.104

Panel med Egro Soft Clean bruser

Best.nr: 749 236

Panel med Egro Unique One bruser

Best.nr: 749 234

Panel med Delabie Round bruser

Best.nr: 749 237

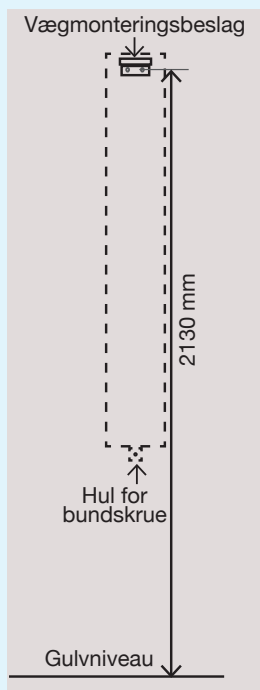
MÅLTEGNING CMA SPECIALPANELER

Generelt anbefaler vi en ståhøjde under bruseren på ca. 205 cm.

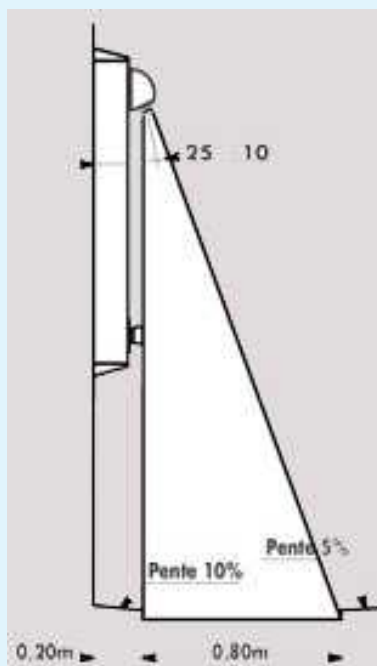
Det vil sige at vægmonteringsbeslaget skal monteres 213 cm over færdigt gulvniveau.

Ønskes anden ståhøjde forskydes vægmonteringsbeslaget i forhold til de 213 cm.

For CMA specialpaneler med vandtilgang bagfra placeres koblingsdåserne ca. 150 cm over færdigt gulv.



Se brusepanelerne på side 12 & 25



MONTERING AF TEMPOSTOP BRUSEPANEL:

FOR MODEL 749 350 - OVENFRA: Monteringshøjde (underkant panel) bør være 110 cm over færdigt gulv. Ståhøjden kan indstilles ved hjælp af den fast monterede brusestang.

FOR MODEL 792 320 - OVENFRA: Monteringshøjde (underkant panel) bør være 110 cm over færdigt gulvniveau. Dette vil give en ståhøjde på ca. 205 cm under bruseren.

FOR MODEL 792 330 - BAGFRA: Koblingsdåserne placeres ca. 150 cm over færdigt gulv.

CMA BRUSEPANELER TIL FORBLANDET VAND



- **Brusepanel med soft-touch aktivering**
- **Programmerbar skylletid 5 - 180 sek.**
- **Hygiejneskyl og/eller centralskyl**
- **Høj sikring mod vandalisme**

CMA BRUSEPANEL I ALUMINIUM MED ADVANCE SOFT-TOUCH - PROGRAMMERBAR TIDSINDSTILLING / HYGIEJNESKYL

Soft-touch aktivering, magnetventil og styremodul på batteri, (kan ombygges til 230/6 volt). Skylletid 30 sek. - kan indstilles. EGRO Perfect brusehoved og brusearm. Vandtilgang ovenfra eller bagfra. Mulighed for aut. hygiejneskyl i 30 sek. 24 timer efter sidste brug. Kan tilsluttes nøgleboks for central legionellaskyl.

Skylletid: Programmerbar 5 - 180 sekunder.
Udførelse: Hvid-grå pulverlakeret aluminium
Mål: H x B x D 1350 x 210 x 70 mm

PANELET KAN LEVERES MED FØLGENDE HOVEDBRUSER:

Panel med Egro Perfect bruser

Best.nr: 749 535

VVS.nr: 72 3860.304

Panel med Egro Soft Clean bruser

Best.nr: 749 536

Panel med Egro Unique One bruser

Best.nr: 749 534

Panel med Delabie Round bruser

Best.nr: 749 537

TILBEHØR - HOVEDBRUSERE TIL BRUSEPANEL

**Panel
vist med**

**Egro
Unique One**

**hovedbruser
med
gummidyser**

**Best.nr:
749 534**



NEDENSTÅENDE HOVEDBRUSERE KAN LEVERES TIL ALLE CMA'S LANGE BRUSEPANELER



Egro Perfect hovedbruser



Egro Soft Clean hovedbruser



Egro Unique One hovedbruser



Delabie Round hovedbruser

DELABIE TEMPOSOFT BRUSEPANEL



- **Panel med Temposoft selvlukkende ventil**
- **Fastmonteret brusestang med håndbruser**
- **Automatisk lukning - 30 sek.**
- **Nem og enkel montering**
- **Høj sikring mod vandalisme**

DELABIE TEMPOSOFT BRUSEPANEL I ALU MED BRUSESTANG OG HÅNDBRUSER

NYHED

Leveres med:

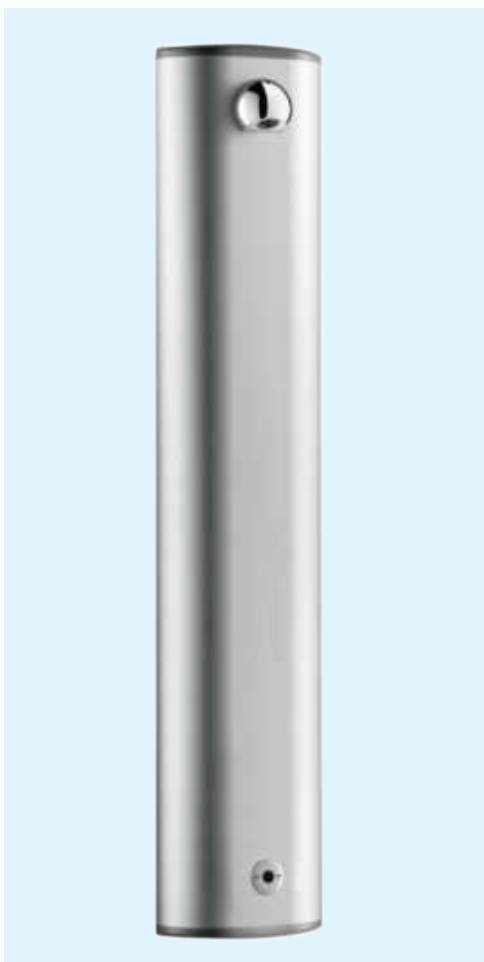
Temposoft bruseventil med indbygget vandmængderegulering, fastmonteret brusestang med håndbruser og slange. Med vandtilgang ovenfra.

Skylletid: ca. 30 sekunder
Udførelse: Grå lakeret alu.
Mål i mm: H x B x D 1045 x 210 x 65

Best.nr: 749 350

Monteringshøjde (underkant panel) bør være 110 cm over færdig gulv. Dette vil give en ståhøjde på ca. 205 cm under bruseren.

DELABIE TEMPOMATIC BRUSEPANEL



- **Brusepanel med infrarød sensor**
- **Vandbesparende 6 liter pr. minut**
- **Automatisk hygiejneskyl**
- **Høj sikring mod vandalisme**

TEMPOMATIC BRUSEPANEL I LAKERET ALUMINIUM MED INFRARØD SENSOR - TIL FORBLANDET VAND

Aktiveres ved at føre hånden hen foran sensoren (0-4 cm), og lukker igen ved påny at føre hånden hen foran sensoren. Lukker automatisk efter 1 minuts drift.

Automatisk hygiejneskyl i 60 sekunder.

Panelet starter automatisk, hvis det ikke har været benyttet indenfor 24 timer. Det er IKKE muligt at deaktivere hygiejneskyl.

Vandforbrug: Ca. 6 liter/pr. minut
Udførelse: Grå lakeret alu.
Mål: H x B x D 1045 x 210 x 65 mm

TILGANG OVENFRA

Best.nr: 452 300

TILGANG BAGFRA

Best.nr: 452 310

Tempomatic brusepanel MÅ IKKE installeres overfor hinanden, da de infrarøde stråler kan reflektere, så bruseren starter unødigt. Ligeledes kan spejle, direkte lysindfald og lignende blanke flader påvirke aktivering unødigt.



**SENSORSTYRET
BRUSESISTEM
TIL 230/12 VOLT**



- **Høj sikring mod vandalisme**
- **Enkelt brugersystem**
- **Infrarød sensorstyret løsning**
- **Automatisk hygiejneskyl**

TEMPOMATIC ELEKTRONISK BRUSESISTEM MED SENSOR

Infrarød sensor med 5 meter kabel (kan ikke forlænges/afkortes), magnetventil 1/2" med 1,5 meter kabel, styrebox/transformer 230/12 volt.

Program 3:

Fungerer som aktiveringssensor ved bevægelse.

Skylletid kan indstilles mellem 30-100 sek., hvorefter sensor kan genaktiveres.

Program 9:

On/Off automatisk start, når bruger er i detektionszonen.

Automatisk shut-off 2 sekunder efter at brugeren har forladt brusepladsen.

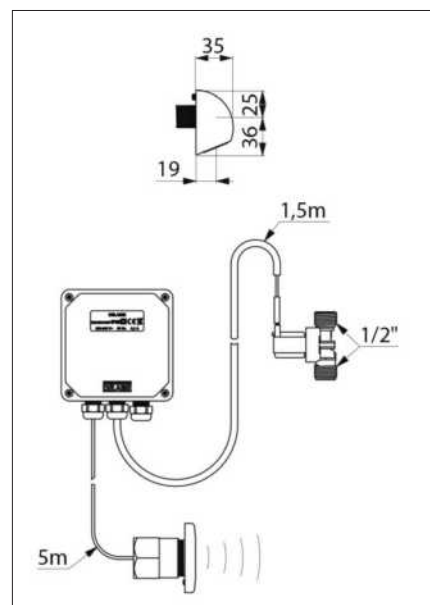
Indbygget hygiejneskyl i 60 sekunder
12 eller 24 timer efter sidste brug.
Kan deaktiveres.

Excl. hovedbruser
Viste model: 709 000 CF

Best.nr: 452 565

VVS.nr: 72 3833.004

Tempomatic brusesystem MÅ IKKE installeres overfor hinanden, da de infrarøde stråler kan reflektere, så bruseren starter unødigt. Ligeledes kan spejle, direkte lysindfald og lignende blanke flader påvirke aktivering unødigt.



DELABIE ROUND BRUSEHOVED TIL OVENSTÅENDE



HØJ SIKRING MOD VANDALISME

ROUND BRUSEHOVED MED CF JETDYSE OG FIXERINGSSKRUE

Tilgang bagfra: 1/2" udv. rørgevind. Mål: L: 30 mm - Ø: 70 mm
Vandforbrug: ca. 6 l/minut - vandbegrænseren kan demonteres

Best.nr: 709 000 CF

VVS.nr: 73 6094.904

DELABIE SELVLUKKENDE BRUSEVENTILER



TEMPOSTOP BRUSEVENTIL 3/4" - UDEN VANDMÆNGDEREGULERING

Bruseventil i forkromet messing til frembygning.

Vandtilgang: Udvendt rørgevind 3/4".
Vandforbrug: ca. 7,5 liter/minut.
Skylletid: Ca. 30 sekunder

Best.nr: 749 000

VVS.nr: 72 3855.006

TEMPOSTOP BRUSEVENTIL 3/4" - MED VANDMÆNGDEREGULERING

Bruseventil i forkromet messing til frembygning.

Vandtilgang: Udvendt rørgevind 3/4".
Vandforbrug: ca. 6 liter/minut - Kan reguleres.
Skylletid: ca. 30 sekunder

Best.nr: 749 700

VVS.nr: 72 3855.106

TEMPOSTOP BRUSEVENTIL 1/2" - MED VANDMÆNGDEREGULERING

Bruseventil i forkromet messing til frembygning.

Vandtilgang: Indvendigt rørgevind 1/2".
Vandforbrug: ca. 6 liter/minut - kan reguleres.
Skylletid: ca. 30 sekunder

Best.nr: 749 715

VVS.nr: 72 3856.104

VÆGFLANGE - Ø 80 mm x 5 mm

For ekstra kraftig montering på væg. Til Tempostop og Tempomix bruseventiler

Best.nr: 824 800

VVS.nr: 72 3859.080

DELABIE SELVLUKKENDE BRUSEVENTILER TIL INDBYGNING



TEMPOSTOP FOR INDBYGNING I VÆG MED INSTALLATIONSBOX - OVENFRA FOR TILSLUTNING MED PEX - (RØR I RØR-SYSTEM)

Tempostop bruseventil med installationsbox,
vinkelforskruning med afspærring.
1/2" udv. rørgevind armatur afgang 3/4" udv. rg.

Skylletid: ca. 30 sek.
Forplade: 220 x 160 mm.

Best.nr: 749 220 BOX

VVS.nr: 72 3854.104

TEMPOSTOP BRUSEVENTIL FOR SKJULT MONTERING

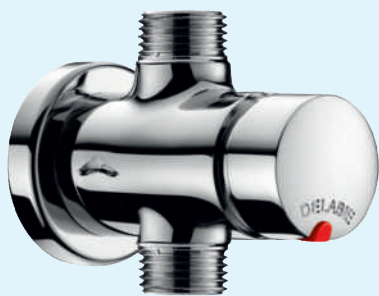
Bruseventil med 1/2" indv. rørgevind og indbygget vandmængderegulering.
(Der er ingen installationsboks til denne model)

Skylletid: ca. 30 sekunder.
Forplade: 160 x 160 mm.

Best.nr: 749 628

VVS.nr: 72 3857.004

DELABIE SELVLUKKENDE BRUSEVENTILER



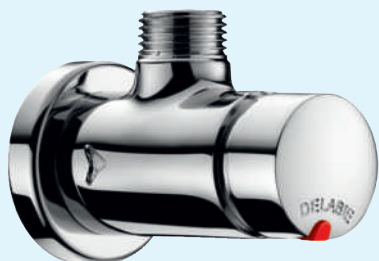
TEMPOSOFT BRUSEVENTIL TIL FREMBYGNING MED SOFTTRYK - LIGELØBENDE

Vandtilgang: 1/2" udv. rg.
Vandforbrug: ca. 6 liter/minut.
Udførelse: Forkromet messing
Skylletid: ca. 30 sekunder

SOFT-TRYK
Tryk med kun 2 kg
mod normalt 6-7 kg

Best.nr: 747 800

VVS.nr: 72 3856.804



TEMPOSOFT BRUSEVENTIL TIL FREMBYGNING MED SOFTTRYK - VINKELLØBENDE

Vandtilgang: 1/2" udv. rg.
Vandforbrug: ca. 6 liter/minut.
Udførelse: Forkromet messing
Skylletid: ca. 30 sekunder

SOFT-TRYK
Tryk med kun 2 kg
mod normalt 6-7 kg

Best.nr: 748 800

VVS.nr: 72 3856.904



TEMPOSOFT BRUSEVENTIL - PANELMODEL MED SOFTTRYK

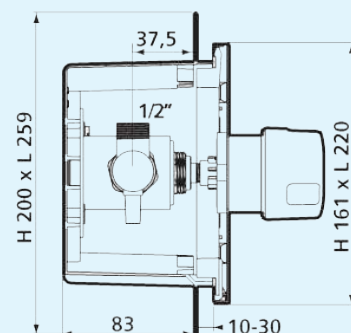
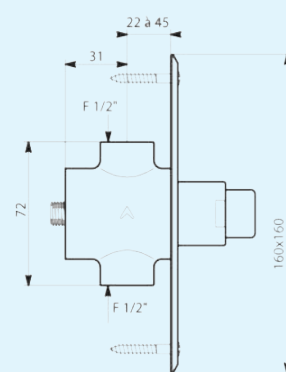
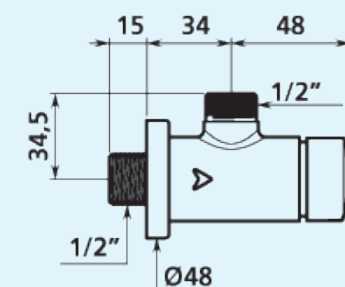
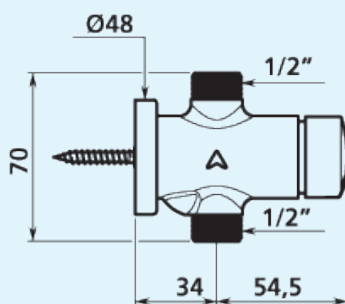
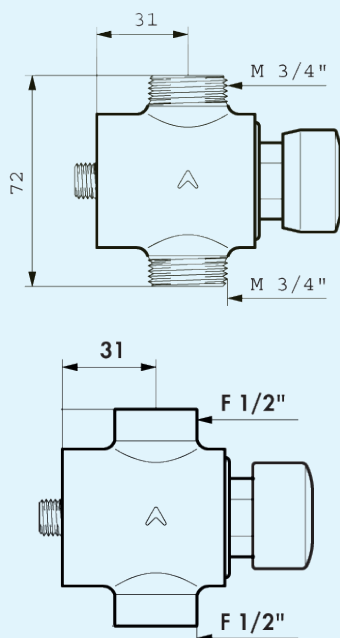
Vandtilgang: 1/2" udv. rg.
Vandforbrug: ca. 6 liter/minut.
Udførelse: Forkromet messing
Skylletid: ca. 30 sekunder

SOFT-TRYK
Tryk med kun 2 kg
mod normalt 6-7 kg

Best.nr: 749 870

TEKNISKE MÅLTEGNINGER - FOR YDERLIGERE INFO: WWW.CMA.AS

Tap på bagenden af hus -
indv. gevind M 7 /150 mm
udv. gevind M12/150 mm



CMA ADVANCE SOFT-TOUCH BRUSESISTEM MED BOKS



- Vandalsikker alu. boks i hvid/grå pulverlakering
- Programmerbar skylletid 5 - 180 sekunder
- Hygiejneskyl og/eller centralskyl
- Brusesystem på batteri - 6 volt
- Nem og let soft-touch betjening

**SOFT-TOUCH
BRUSESISTEM
PÅ BATTERI**

CMA ADVANCE SOFT-TOUCH BRUSESISTEM PÅ BATTERI - TIL FORBLANDET VAND

Alu. boks i hvid-grå pulverlakering, soft-touch aktivering med 2 meter kabel, magnetventil 1/2" i kunststofmateriale samt styremodul inkl. 4 stk 1,5 volt AA batterier. (kan ombygges til 230/6 volt). Skylletid 30 sek. - kan indstilles.

Programmerbar skylletid 5 - 180 sekunder.

Mulighed for aut. hygiejneskyl i 30 sek. 24 timer efter sidste brug med henblik på, at stillestående vand i rørene udtømmes. Hygiejneskyl kan deaktiveres.

Fabriksindstillet til 30 sek. med automatisk hygiejneskyl.

Excl. brusehoved

Best.nr: ADVANCE 4200

VVS.nr: 72 3832.204

Tilbehør:

EGRO PERFECT BRUSEHOVED MED KUGLELED

1/2" indiv. rg. H= 88 mm Ø= 54 mm

Best.nr: 10500 CR

VVS.nr: 73 6081.104

RESERVEDELE TIL CMA ADVANCE SOFT-TOUCH BRUSESISTEM



CMA - ADVANCE SOFT-TOUCH - 2 meter kabel

Soft-touch vægholder ø 80 mm i kunststofmateriale.

Best.nr: 4006

VVS.nr: 72 3832.444

CMA - ADVANCE FORLÆNGERKABEL

Kabel 6 meter til soft-touch

Best.nr: 4007

VVS.nr: 72 3832.454

CMA - ADVANCE STYREMODUL

Inkl. 4 stk. 1,5 volt AA batterier

Best.nr: 4012

VVS.nr: 72 3832.464

CMA - ADVANCE MAGNETVENTIL

Bi-stabil magnetventil - 6 volt DC. 1/2" udv.rg.

(bruger kun strøm ved åbne/lukke funktion ikke under brug).

Best.nr: 2010

VVS.nr: 72 3832.474

UPS strømforsyning for CMA brusestyringer

Strømforsyning type 6VDC UPS_1 er beregnet for kontinuerlig forsyning af CMA brusestyringer som alternativ forsyning i stedet for batteridrift.

Kan forsyne op til 10 brusestyringer.

Best.nr: 4094

VVS.nr: 72 3832.494



- Høj sikring mod vandalisme
- Brusesystem for skjult montering på batteri
- Programmerbar skylletid 5 - 180 sekunder
- Hygiejneskyl og/eller centralskyl

CMA ADVANCE SOFT-TOUCH BRUSESYSTEM PÅ BATTERI FOR SKJULT MONTERING - TIL FORBLANDET VAND

Soft-touch aktivering med 2 meter kabel, magnetventil 1/2" i kunststofmateriale samt styremodul med 4 stk. 1,5 volt AA batterier. (kan ombygges til 230/6 volt). Skylletid 30 sek. - kan indstilles.

Programmerbar skylletid 5 - 180 sekunder. Mulighed for aut. hygiejneskyl i 30 sek. 24 timer efter sidste brug med henblik på at stillestående vand i rørene udtømmes. Hygiejneskyl kan deaktiveres.

Fabriksindstillet til 30 sek. med automatisk hygiejneskyl.

**SOFT-TOUCH
BRUSESYSTEM
PÅ BATTERI**

Excl. brusehoved og brusearm.

Best.nr: ADVANCE 4000-X VVS.nr: 72 3832.404

Tilbehør:

EGRO PERFECT BRUSEHOVED MED KUGLELED

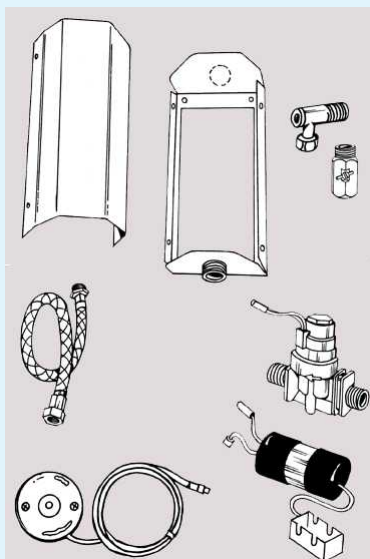
1/2" indiv. rg. H= 88 mm Ø= 54 mm

Best.nr: 10500 CR VVS.nr: 73 6081.104

CMA - BRUSEARM 20° -MED ROSET Ø 70 MM.

Best.nr: 710 121 VVS.nr: 73 6093.004

INSTALLATION - FOR YDERLIGERE INFO: WWW.CMA.AS



Aluminiums boks:

Anbefalet monteringshøjde over færdigt gulv til underkant boks ca. 215 cm, dette vil give en ståhøjde under bruseren på ca. 205 cm.

Vandtilgangen/koblingsdåsen skal placeres ca. 230 over færdigt gulv.

Ønskes anden ståhøjde under bruseren hæves eller sænkes boks og udtag forholdsmæssigt.



Indbygning:

Anbefalet monteringshøjde af koblingsdåse 215 cm over færdigt gulv. Dette vil give en ståhøjde under bruseren på ca. 205 cm.

Ønskes anden ståhøjde under bruseren hæves eller sænkes vandudtag forholdsmæssigt.

Finger-touchen monteres i en højde af ca. 110 cm over færdigt gulv.

RESERVEDELE TIL CMA BASIC FINGER-TOUCH BRUSESISTEM



CMA - BASIC FINGER-TOUCH - 2 meter kabel

Kabel 2 meter, ledningstykkelser 2,5 mm, inkl. skruer

Best.nr: 2005

VVS.nr: 72 3832.801

CMA - BASIC FINGER-TOUCH - 6 meter kabel

Best.nr: 2006

VVS.nr: 72 3832.802

CMA - BASIC BATTERIMODUL

Inkl. 4 stk. 1,5 volt AA batterier

Best.nr: 2012

VVS.nr: 72 3832.803

CMA - BASIC MAGNETVENTIL

Bi-stabil magnetventil i kunststof - 6 volt DC. 1/2" udv.rørgevind.

Spole kan udskiftes uden at demontere magnetventilen.

Best.nr: 2010

VVS.nr: 72 3832.804

CMA ADVANCE BRUSESISTEM MED TERMOSTATSTYRING



Før 60°C varmt vand helt frem til termostaten og reducer risikoen for legionella

- **Høj sikring mod vandalisme**
- **Programmerbar skylletid 5 - 180 sekunder**
- **Hygiejneskyl og/eller centralskyl**
- **Nem og let soft-touch betjening**
- **Vandtilgang bagfra eller ovenfra**
- **Hvidlakeret aluminiums boks**

CMA ADVANCE FINGER-TOUCH BATTERIDREJET BRUSESISTEM

MED TERMOSTAT PLACERET I BRUSEBOKSEN

Kabinet i hvidlakeret alu boks, magnetventil 1/2" i kunststofmateriale, soft-touch aktivering med 2 mtr. kabel, 2 stk slanger, styremodul, (kan ombygges til 230/6 volt).

Termostat med indbyggede kontraventiler.

Skylletid 30 sek. - kan indstilles.

Mulighed for aut. hygiejneskyl i 30 sek. 24 timer efter sidste brug.

Excl. brusehoved.

Vandtilgang: 1/2" ovenfra eller bagfra

Skylletid: Programmerbar: 5 - 180 sek.

Best.nr: ADVANCE 3000

VVS.nr: 72 3832.304

EGRO PERFECT BRUSEHOVED MED KUGLELED

1/2" indv. rørgevind. H= 88 mm. Ø= 54 mm

Best.nr: 10500 CR

VVS.nr: 73 6081.104

BRUSELØSNINGER TIL ETHVERT FORMÅL

- for tilslutning af koldt og varmt vand



TEMPOMIX BRUSEPANEL TIL KOLDT OG VARMT VAND



- **Et-grebs blandingsbatteri med forsyning af koldt og varmt vand**
- **Indbygget temperatur-sikringsstop**
- **Vandbegrænser 6 liter/minut (kan demonteres)**
- **Automatisk lukning - 30 sek.**
- **Høj sikring mod vandalisme**

**TIL KOLDT OG VARMT VAND
MED 3-DOBBELT SPAREFUNKTION:
TID - TEMPERATUR - VANDMÆNGDE**

TEMPOMIX BRUSEPANEL

Brusepanel i aluminium med rundt brusehoved og brusebatteri med indbygget vandmængderegulering og temperatursikringsstop.

Vandtilgang: 1/2" ovenfra eller bagfra
Udførelse: Grå lakeret aluminium
Skylletid: ca. 30 sekunder
Mål: H x B x D - 1045 x 210 x 65 mm

OVENFRA

Best.nr: 790 300 CF

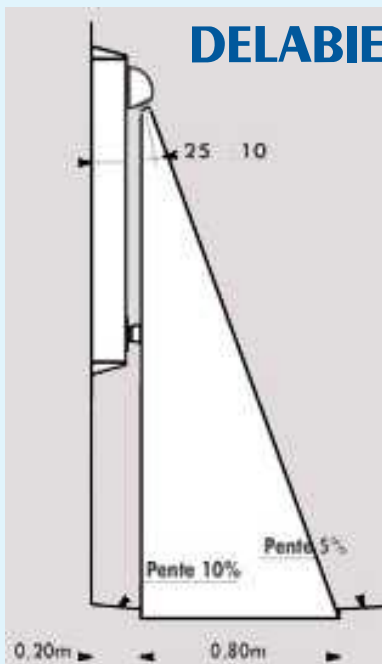
VVS.nr: 72 3861.104

BAGFRA

Best.nr: 790 310 CF

VVS.nr: 72 3861.204

TEKNISKE MÅLTEGNINGER - FOR YDERLIGERE INFO: WWW.CMA.AS



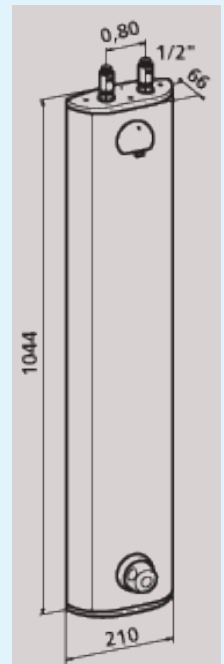
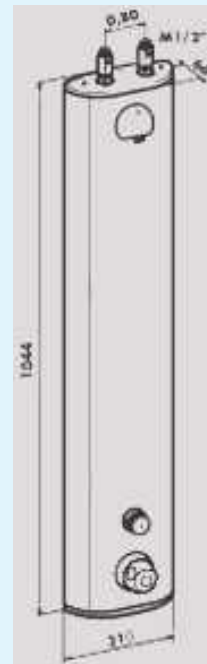
MONTERING AF PANEL

FOR MODEL 790 300 - OVENFRA:
Monteringshøjde (underkant panel) bør være 110 cm over færdigt gulvniveau. Dette vil give en ståhøjde på ca. 205 cm under bruseren.

FOR MODEL 790 310 - BAGFRA:
Koblingsdåserne placeres ca. 150 cm over færdigt gulvniveau.

MÆNGDEREGULERING:
Vandmængden kan reguleres med en 3 mm unbrako-nøgle uden at lukke for vandet.

TEMPERATUR SIKRINGSSTOP:
Demonter grebet ved at løsne pinolskruen og indstil max. temperaturen ved at dreje på kransen, som sidder på indsatsen.



CMA BRUSEPANEL TIL KOLDT OG VARMT VAND



- **Et-grebs blandingsbatteri med forsyning af koldt og varmt vand**
- **Indbygget temperatur-sikringsstop**
- **Vandbegrænser 6 liter/minut (kan demonteres)**
- **Automatisk lukning - 30 sek.**
- **Høj sikring mod vandalisme**
- **Ekstra langt panel - Mål: 1350 x 210 x 70 mm**

CMA BRUSEPANEL I ALUMINIUM MED TEMPOMIX BLANDINGSBATTERI

CMA panel i aluminium med selvlukkende Tempomix brusebatteri, brusearm og Egro Perfect brusehoved. Vandtilgang ovenfra eller bagfra. Armaturet har indb.vandmængderegulering og temperatursikringsstop.

Skylletid: ca. 30 sekunder
Udførelse: Hvid-grå pulverlakeret aluminium
Mål: H x B x D - 1350 x 210 x 70 mm

Panel med Egro Perfect bruser

Best.nr: 790 135

VVS.nr: 72 3860.204

Panel med Egro Soft Clean bruser

Best.nr: 790 136

Panel med Egro Unique One bruser

Best.nr: 790 134

Panel med Delabie Round bruser

Best.nr: 790 137

TEKNISKE MÅLTEGNINGER

HOVEDBRUSERE TIL BRUSEPANEL

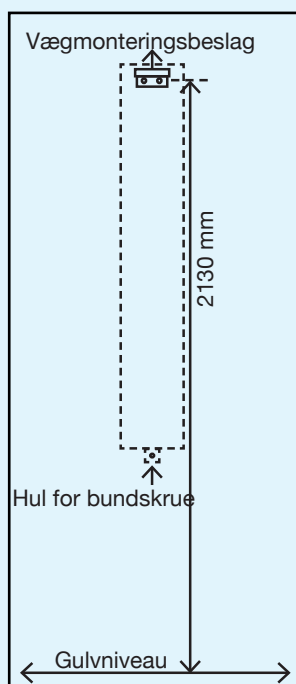
Generelt anbefaler vi en ståhøjde under bruseren på ca. 205 cm.

Det vil sige at vægbeslaget skal monteres 213 cm over færdigt gulvniveau.

Ønskes anden højde forskydes vægbeslaget i forhold til de 213 cm.

Vandtilgang bagfra:

Koblingsdåserne placeres ca. 140 - 150 cm over færdigt gulv. Disse centrerer og må max. have 180 mm til yderkant koblingsdåser.



NEDENSTÅENDE HOVEDBRUSERE KAN LEVERES TIL ALLE CMA'S LANGE BRUSEPANELER



Egro Perfect hovedbruser



Egro Soft Clean hovedbruser



Egro Unique One hovedbruser



Delabie Round hovedbruser

CMA TEMPOSOFT BRUSEPANEL MED SKJULT TERMOSTAT



- **Brusepanel med Temposoft bruseventil**
- **Indbygget termostat (skjult)**
- **Vandbesparende - Auto. lukning - 30 sek.**
- **Høj sikring mod vandalisme**

CMA BRUSEPANEL MED TEMPOSOFT BRUSEVENTIL OG SKJULT TERMOSTAT

Temposoft bruseventil med selvlukkefunktion ca. 30 sek.
Watts termostat, EGRO Perfect brusehoved og brusearm.
Længde 1350 mm. Vandtilgang ovenfra eller bagfra.

Skylletid: ca. 30 sekunder
Udførelse: Hvid-grå pulverlakeret aluminium
Mål: H x B x D 1350 x 210 x 70 mm

PANELET KAN LEVERES MED FØLGENDE HOVEDBRUSER:

Panel med Egro Perfect bruser
Best.nr: 792 235

Panel med Egro Soft Clean bruser
Best.nr: 792 236

Panel med Egro Unique One bruser
Best.nr: 792 234

Panel med Delabie Round bruser
Best.nr: 792 237

CMA TEMPOSOFT BRUSEPANEL MED TERMOSTAT



CMA BRUSEPANEL I ALUMINIUM MED TEMPOSOFT BRUSEVENTIL OG TERMOSTAT

Temposoft bruseventil med indbygget vandmængderegulering, termostat, EGRO Perfect brusehoved og brusearm. Længde 1350 mm. Vandtilgang ovenfra eller bagfra.

Skylletid: ca. 30 sekunder
Udførelse: Hvid-grå pulverlakeret aluminium
Mål: H x B x D 1350 x 210 x 70 mm

PANELET KAN LEVERES MED FØLGENDE HOVEDBRUSER:

Panel med Egro Perfect bruser
Best.nr: 792 635

Panel med Egro Soft Clean bruser
Best.nr: 792 636

Panel med Egro Unique One bruser
Best.nr: 792 634

Panel med Delabie Round bruser
Best.nr: 792 637

CMA ADVANCE BRUSEPANEL MED SKJULT TERMOSTAT



- **Brusepanel med soft-touch aktivering**
- **Programmerbar skylletid 5 - 180 sek.**
- **Hygiejneskyl og/eller centralskyl**
- **Indbygget termostat (skjult)**

CMA BRUSEPANEL MED ADVANCE SOFT-TOUCH - PROGRAMMERBAR TIDSINDSTILLING

Soft-touch aktivering, magnetventil og styremodul på batteri, (kan ombygges til 230/6 volt). Skylletid 30 sek. - kan indstilles. Watts termostat, EGRO Perfect brusehoved og brusearm.
Længde 1350 mm. Vandtilgang ovenfra eller bagfra.

Mulighed for aut. hygiejneskyl i 30 sek. 24 timer efter sidste brug. Kan tilsluttes nøgleboks for central hygiejneskyl.

Skylletid: Programmerbart 5 - 180 sekunder.
Udførelse: Hvid-grå pulverlakeret aluminium
Mål: H x B x D 1350 x 210 x 70 mm

PANELET KAN LEVERES MED FØLGENDE HOVEDBRUSER:

Panel med Egro Perfect bruser Best.nr: 792 335

Panel med Egro Soft Clean Best.nr: 792 336

Panel m/Egro Unique One Best.nr: 792 334

Panel m/Delabie Round Best.nr: 792 337

CMA ADVANCE BRUSEPANEL MED TERMOSTAT



CMA BRUSEPANEL I ALUMINIUM MED ADVANCE SOFT TOUCH OG TERMOSTAT

Soft-touch aktivering, magnetventil og styremodul på batteri, (kan ombygges til 230/6 volt). Skylletid 30 sek. - kan indstilles. Termostat, EGRO Perfect brusehoved og brusearm.
Længde 1350 mm. Vandtilgang ovenfra eller bagfra.

Mulighed for aut. hygiejneskyl i 30 sek. 24 timer efter sidste brug. Kan tilsluttes nøgleboks for central hygiejneskyl.

Skylletid: Programmerbar: 5 - 180 sek.
Udførelse: Hvid-grå pulverlakeret aluminium
Mål: H x B x D - 1350 x 210 x 70 mm

PANELET KAN LEVERES MED FØLGENDE HOVEDBRUSER:

**Panel med Egro Perfect bruser
Best.nr: 792 535**

**Panel med Egro Soft Clean bruser
Best.nr: 792 536**

**Panel med Egro Unique One bruser
Best.nr: 792 534**

**Panel med Delabie Round bruser
Best.nr: 792 537**



- **Direkte tilslutning af varmt vand reducerer risikoen for legionella**
- **Med indbygget termostat og tryknap ventil**
- **Automatisk lukning - 30 sek.**
- **Vandbegrænser 6 liter/minut**
- **Høj sikring mod vandalisme**

SECURITHERM BRUSEPANEL MED TERMOSTAT OG TEMPOSOFT TRYKVENTIL

Brusepanel i grå lakeret aluminium med rundt brusehoved, Temposoft tryknapventil og Securitherm termostat - temp. 34-40°C.

Skylletid: ca. 30 sekunder
Mål: H x B x D - 1045 x 210 x 65 mm

TILGANG OVENFRA
Best.nr: 792 300 CF **VVS.nr: 72 3862.104**

TILGANG BAGFRA
Best.nr: 792 310 CF **VVS.nr: 72 3862.204**

Monteringshøjde (underkant panel) bør være 110 cm over færdigt gulvniveau. Dette vil give en ståhøjde på ca. 205 cm under bruseren.

CMA SECURITHERM BRUSEPANEL MED ADVANCE SOFT-TOUCH



CMA SECURITHERM BRUSEPANEL I ALUMINIUM MED TERMOSTAT OG ADVANCE SOFT-TOUCH - PROGRAMMERBAR SKYLLETID 5 - 180 SEK

Soft-touch aktivering, magnetventil og styremodul på batteri, (kan ombygges til 230/6 volt). Skylletid 30 sek. - kan indstilles. Securitherm termostat, EGRO Perfect brusehoved og brusearm. Længde 1350 mm. Vandtilgang ovenfra eller bagfra.

Mulighed for automatisk hygiejneskyl i 30 sek. 24 timer efter sidste brug. Kan tilsluttes nøgleboks for central hygiejneskyl.

Skylletid: Programmerbar: 5 - 180 sek.
Udførelse: Hvid-grå pulverlakeret aluminium
Mål: H x B x D - 1350 x 210 x 70 mm

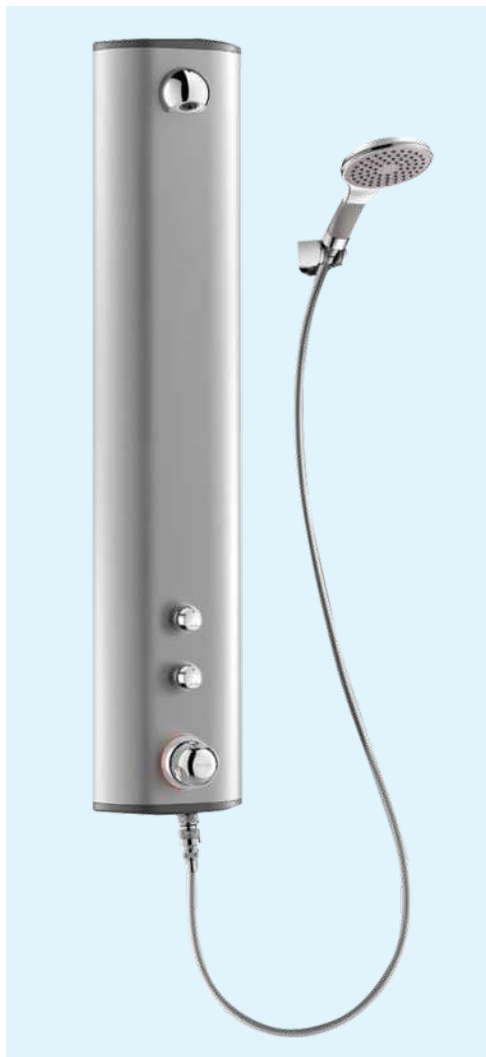
Panel med Egro Perfect bruser
Best.nr: 792 435

Panel med Egro Soft Clean bruser
Best.nr: 792 436

Panel med Egro Unique One bruser
Best.nr: 792 434

Panel med Delabie Round bruser
Best.nr: 792 437

DELABIE TEMPOSOFT BRUSEPANEL MED TERMOSTAT



- **Panel med Temposoft selvlukkende ventil**
- **Securitherm termostat og håndbruser**
- **Direkte tilgang af varmt vand reducerer risikoen for legionella**
- **Automatisk lukning - 30 sek.**
- **Høj sikring mod vandalisme**

NYHED

SECURITHERM BRUSEPANEL MED TERMOSTAT OG TEMPOSOFT TRYKVENTIL SAMT HÅNDBRUSER

Leveres med:

2 x Temposoft bruseventil med indbygget vandmængderegulering.
Delabie round brusehoved samt securitherm brusetermostat.
Håndbruser med slange og holder.

Skylletid: ca. 30 sekunder
Udførelse: Grå lakeret alu.
Mål i mm: H x B x D 1045 x 210 x 65

Best.nr: 792 320

TILGANG OVENFRA

Best.nr: 792 330

TILGANG BAGFRA

SECURITHERM BRUSEPANEL MED TERMOSTAT OG SENSOR



SECURITHERM BRUSEPANEL MED TERMOSTAT OG SENSOR - (batteridrevet 6 volt)

Brusepanel i aluminium med indbygget sensor og rundt brusehoved samt termostat (34-40°C) - forudindstillet til ca. 38°C.

Aktiveres ved at føre hånden hen foran sensoren (0-4 cm), og lukker igen ved påny at føre hånden hen foran sensoren. Lukker automatisk efter 1 minuts drift.

Mål: H x B x D - 1045 x 210 x 65 mm

TILGANG OVENFRA

Best.nr: 792 400 CF

VVS.nr: 72 3862.304

TILGANG BAGFRA

Best.nr: 792 410 CF

VVS.nr: 72 3862.404

Automatisk hygiejneskyl i 60 sekunder:

Panelet starter automatisk, hvis det ikke har været benyttet indenfor 24 timer. Det er ikke muligt at deaktivere hygiejneskyl.

DEN INTELLIGENTE ARMATURLØSNING

- **Vandtæt I-box til PEX-rør**
- **Indbygget temperatur-sikringslås**
- **Automatisk lukning efter 30 sekunder**
- **Med sikkerhedsring omkring håndtag**



TEMPOMIX 1-GREBS ARMATUR

FOR INDBYGNING I VÆG MED INSTALLATIONSBOX
FOR TILSLUTNING MED PEX - (RØR I RØR-SYSTEM)

KAN ANVENDES TIL BRUSER / HÅNDVASK

Box med standardtilslutning ovenfra, brusebatteri samt 2 stk vinkelafspærring med filtersi. Ligatursikret. Brugeren vælger selv mellem koldt og varmt vand.

Vandtilgang: 1/2" udv. rg - afgang 3/4" udv. rørgvind.
Skylletid: ca. 30 sekunder
Udførelse: Vandtæt I-box - forplade i poleret rustfrit stål.
Forplade: 220 x 160 mm.

Best.nr: 790 220 BOX VVS.nr: 72 3850.104

ROUND BRUSEHOVED 1/2" - JETDYSE

Best.nr: 709 000 CF VVS.nr: 73 6094.904

GUMMIBØSNINGER TIL I-BOX

Best. nr: 220 Sæt à 3 stk.



FAST TUD Ø 32 MM

1/2" rørgvind. - L: 75 mm. Roset Ø 60 mm.

Best.nr: 942 040

SKRÅ UDLØBSTUD MED ROSET Ø 65 MM

1/2" - 30° L 125 mm - (kun projektsalg min. 50 stk)

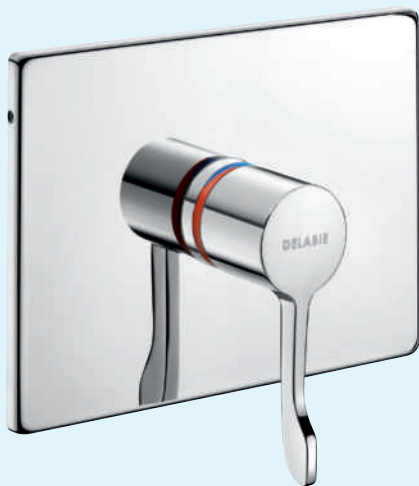
Best.nr: 02140

KOMPAKT HÅNDVASK

B: 500 x D: 400 x H: 175 mm - (kun projektsalg min. 50 stk)

Best.nr: 91501





- Med vandtæt I-box til PEX-rør
- Hygiejnisk betjeningsgreb
- Anti-skoldningsfunktion

DELABIE SECURITHERM BRUSETERMOSTAT FOR INDBYGNING I VÆG MED INSTALLATIONSBOX FOR TILSLUTNING MED PEX - (RØR I RØR-SYSTEM)

Sikkerhedstermostat til bruser med installationsboks og hygiejnisk betjeningsgreb. Indbygget anti-skoldningsfunktion. Lukker omgående hvis det kolde vand svigter. Brugeren vælger selv mellem koldt og varmt vand. Justerbar temperatur - forudindstillet fra fabrikken til 38°C.

Ny teknologi gør, at kun få dele er i berøring med vand, hvilket mindsker risikoen for bakteriedannelse.

Tykt kromlag, rengøringsvenligt design, modstandsdygtig overfor termisk chokbehandling.

Vandtilgange: 3/4" udv. rg.
Vandforbrug: 9 liter pr. minut.
Forplade: H: 160 mm x L: 220 mm.

Best.nr: 790BOX + H9632



SECURITHERM INSTALLATIONSBOX MED TEMPOSOFT SELVLUKKEVENTIL

FOR TILSLUTNING MED PEX-RØR (OVENFRA).

Forplade H: 195 x L: 220 mm
Temperaturen kan indstilles mellem 32 - 40°C.

Vandtilgang: 1/2" udv. rg.
Skylletid: ca. 30 sekunder
Udførelse: Vandtæt I-box med forplade i poleret rustfrit stål.

Best.nr: 792 218 BOX



SECURITHERM INSTALLATIONSBOX MED INFRARØD SENSOR PÅ BATTERI

FOR TILSLUTNING MED PEX-RØR (OVENFRA).

Bruseren starter, når hænderne placeres 4 cm fra sensoren. Lukker igen ved at føre hænderne hen foran sensoren eller automatisk efter 60 sekunder. Forplade H: 195 x L: 220 mm
Temperaturen kan indstilles mellem 32 - 40°C.
Det er ikke muligt at deaktivere hygiejneskyl.

Vandtilgang: 1/2" udv. rg.
Udførelse: Vandtæt I-box med forplade i poleret rustfrit stål.

Best.nr: 792 452 BOX

TEMPOMIX 1 BRUSEBATTERI TIL KOLDT OG VARMT VAND



TEMPOMIX 1-GREBS BRUSEBATTERI

Selvlukkende 1-grebs armatur til frembygning. Indbyggede kontraventiler og udskiftelig indsats. Forkromet.

Vandtilgang: 3/4" udv. røgevind
Vandforbrug: 6 liter/minut - justerbar
Skylletid: Ca. 30 sekunder

Best.nr: 790 000 V2

VVS.nr: 72 3871.006



TEMPOMIX 1-GREBS BRUSEBATTERI MED JUSTERBARE VINKELFORSKRUNINGER

Selvlukkende 1-grebs armatur til frembygning. Indbyggede kontraventiler og vinkelforskruninger med indbygget afspærring. Centerafstand 150 +/- 2 mm. Udskiftelig indsats. Forkromet.

Best.nr: 790 875 V2

VVS.nr: 72 3871.066



TEMPOMIX 1-GREBS BRUSEBATTERI MED NEDADVENDT STUDS OG JUSTERBARE VINKELFORSKRUNINGER

Selvlukkende 1-grebs armatur til frembygning. Indbyggede kontraventiler og vinkelforskruninger med indbygget afspærring. Centerafstand 150 +/- 2 mm. Udskiftelig indsats. Forkromet.

Best.nr: 796 030 V2

VVS.nr: 72 3871.096



TEMPOMIX 1-GREBS BRUSEBATTERI FOR PANEL

Selvlukkende 1-grebs armatur til indbygning i panel med ligatursikringsring. Indbyggede kontraventiler. Udskiftelig indsats. Forkromet.

Best.nr: 790 970 V2

VVS.nr: 72 3875.006



BRUSEKOMBINATION - TIL KOLDT OG VARMT VAND

TEMPOMIX 1 - BRUSEKOMBINATION MED JUSTERBARE VINKLER OG INDBYGGET AFSPÆRRING - TIL KOLDT OG VARMT VAND

Brugeren vælger selv mellem koldt og varmt vand.

Bestående af: 1 stk. 790000 + 1 stk. 712020 + 2 stk. 836020.
Skylletid: Ca. 30 sekunder. 6 liter/minut

Best.nr: 790 006 V2

VVS.nr: 72 3881.066

Montering af Tempomix brusekombination:

Vi anbefaler, at koblingsdåserne afsættes ca. 110 - 115 cm over færdigt gulvniveau. Dette vil give en ståhøjde under bruseren på ca. 205 - 210 cm.



- Med vandtæt I-box til PEX-rør
- Soft-funktion = nem aktivering
- Automatisk lukning - 30 sekunder

TEMPOMIX 3 BRUSEBATTERI FOR INDBYGNING I VÆG MED INSTALLATIONSBOX FOR TILSLUTNING MED PEX-RØR

Tempomix 3 indbygningsbox for tilslutning af pex-rør ovenfra. Kan anvendes sammen med de fleste vægtyper 10 - 120 mm, med en indbygningsdybde på kun 93 mm.

Boxen har indbyggede afspærringsventiler, filtre og kontraventiler samt indsats som alt sammen kan serviceres via frontpladen.

Brugeren indstiller selv temperaturen mellem koldt og varmt vand ved at dreje på trykknappen.

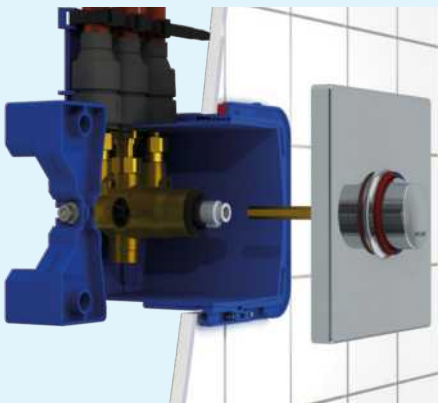
Aktivering af brusebatteriet foregår via et let tryk på trykknappen og armaturet lukker automatisk efter ca. 30 sekunder.

Vandtilgang:	1/2" udv. rg
Skylletid:	ca. 30 sekunder
Flow v/3 bar:	9 liter pr. minut
Udførelse:	Vandtæt I-box med forkromet forplade
Forplade:	H: 160 x L: 160 mm

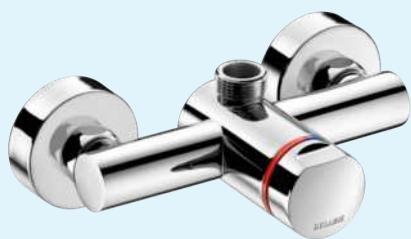
Ovenfra
Best.nr: 794 BOX 1 + 794 218

Nedenfra
Best.nr: 794 BOX 2 + 794 218

**TEMPOMIX 3
MED SOFT-FUNKTION**



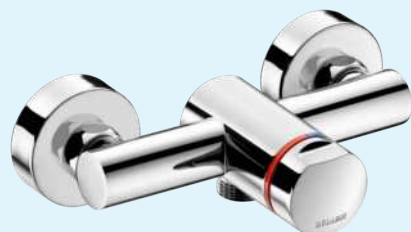
DELABIE BRUSEBATTERI TIL KOLDT OG VARMT VAND



TEMPOMIX 3 BRUSE-BATTERI MED SOFT-FUNKTION

Selvlukkende armatur 3/4" studs til frembygning med soft-funktion. Brugeren vælger selv mellem koldt og varmt vand. Centerafstand 150 mm. Indbyggede kontraventiler og filtre. Udskiftelig indsats. Forkromet.

Best.nr: 794 400



TEMPOMIX 3 BRUSEBATTERI MED SOFT-FUNKTION MED NEDADVENTDT STUDS OG VINKELFORSKRUNINGER

Selvlukkende armatur 3/4" studs til frembygning med soft-funktion. Brugeren vælger selv mellem koldt og varmt vand. Centerafstand 150 mm. Indbyggede kontraventiler og filtre. Udskiftelig indsats. Forkromet. Leveres med 1/2" overgang.

Best.nr: 794 470



HOVEDBRUSER MED PATENTERET LAMELSYSTEM, SOM GIVER EN GOD OG EFFEKTIV SKYLLEEFFEKT

EGRO PERFECT HOVEDBRUSER MED KUGLELED med fjederbelastet anti-kalk system

1/2" indv. rg. H= 88 mm Ø= 54 mm
(Kan leveres med 7 eller 9 liter vandbegrænsere).

Best.nr: 10500 CR

VVS.nr: 73 6081.104

Nyt design



HOVEDBRUSER MED ANTI-KALK GUMMIDYSESYSTEM, SOM GIVER EN GOD OG EFFEKTIV SKYLLEEFFEKT

EGRO SOFT-CLEAN HOVEDBRUSER MED GUMMIDYSER OG KUGLELED Hovedbruser med anti-kalk gummi-dysesystem

1/2" indv. rg. H = 80 mm Ø = 70 mm
(Kan leveres med 7 eller 9 liter vandbegrænsere).

Best.nr: 187

VVS.nr: 73 6090.004



EGRO KOMFORT - HOVEDBRUSER MED KUGLELED

Udført i slagfast POM med konveks (buet) bruserist, gummidyser og kugleled, hvilket giver et komfortabelt spredningsmønster.

1/2" udv. rg. H= 35 mm Ø= 42 mm
(Kan leveres med 7 eller 9 liter vandbegrænsere).

Best.nr: 142



EGRO BLACK KOMFORT - FAST HOVEDBRUSER UDEN KUGLELED

Udført i slagfast POM med konveks (buet) bruserist, og gummidyser, hvilket giver et komfortabelt spredningsmønster.

1/2" udv. rg. H= 35 mm Ø= 42 mm
(Kan leveres med 7 eller 9 liter vandbegrænsere).

Best.nr: 145



EGRO BLACK ADJUST KOMFORT - FAST HOVEDBRUSER MED KUGLELED

Udført i slagfast POM med konveks (buet) bruserist, gummidyser og kugleled, hvilket giver et komfortabelt spredningsmønster.

1/2" udv. rg. H= 48 mm Ø= 42 mm
(Kan leveres med 7 eller 9 liter vandbegrænsere).

Best.nr: 150

VANDBESPARENDE HOVEDBRUSER

HØJ SIKRING MOD VANDALISME

ROUND HOVEDBRUSER MED CF JETDYSE OG FIXERINGSSKRUE

Tilgang bagfra: 1/2" udv. rørgevind. Mål: L: 30 mm - Ø: 70 mm.
Vandforbrug: ca. 6 l/minut - vandbegrænseren kan demonteres

Best.nr: 709 000 CF

VVS.nr: 73 6094.904

TONIC HOVEDBRUSER MED CF JETDYSE

Tilgang bagfra: 1/2" udv. rørgevind. Mål: L: 75 mm - Ø: 50 mm.
Vandforbrug: ca. 6 l/minut - vandbegrænseren kan demonteres

Best.nr: 712 000 CF

VVS.nr: 73 6094.004

EGRO UNIQUE ONE VÆGBRUSER MED JUSTERBART GUMMIDYSESYSTEM

Tilgang bagfra: 1/2" udv. rørgevind. Mål: L: 85 mm - Ø: 53 mm
Vandforbrug: ca. 6 l/minut - vandbegrænseren kan demonteres

Best.nr: 191

VVS.nr: 72 6090.204

GYM HOVEDBRUSER MED JETDYSE OG LÅSESKRUE

Tilgang bagfra: 1/2" indv. rørgevind.
Vandforbrug: ca. 6 l/minut - vandbegrænseren kan demonteres

Best.nr: 716 000 CF

VVS.nr: 73 6098.004

KORT BRUSEARM MED Ø 70 MM ROSET

CMA BRUSEARM MED 20° BØJNING

1/2" udv. rg. Længde fra roset 58 mm - Forkromet

Best.nr: 710 121

VVS.nr: 73 6093.004

TILBEHØR TIL TEMPOSTOP SPORTING BRUSEPANEL

OVERGANG I SORT POM + EGRO PERFECT HOVEDBRUSER

Best.nr: POM 714700/10500 CR

OVERGANG I SORT POM

Best.nr: POM 714700

OVERGANG 24 x 1/2" I MESSING

Best.nr: 24 x 1/2"

GR BRUSERIST

Best.nr: GR

VVS.nr: 72 3868.814

TIL PANEL 714700:

Kan anvendes til følgende formål:

HÅNDVASK:

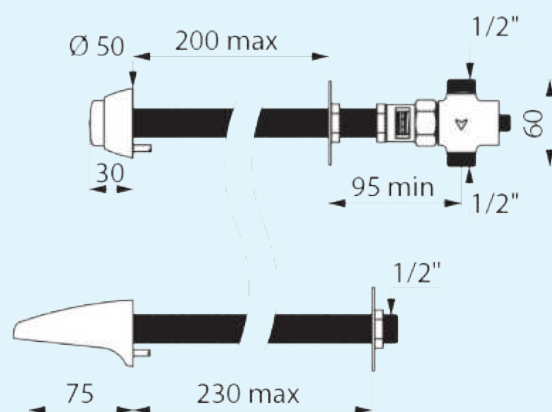
- Tempostop - koldt eller forblandet vand
- Tempomix - koldt og varmt vand

BRUSER:

- Tempostop - koldt eller forblandet vand
- Tempomix - koldt og varmt vand

URINAL / WC:

- Tempostop - koldt vand
- Tempochasse - koldt vand



Principtegning for væggennemføring

TIL HÅNDVASK



TEMPOSTOP VENTIL MED UDLØBSTUD

Selvlukkende ventil med 1/2" udv. rørgvind. Til koldt eller forblandet vand. Med anti-blokeringsfunktion - vandet løber kun, når knappen slippes. Skylletid ca. 7 sek. Vandforbrug kan justeres fra 1,5 - 6 liter pr. minut. Max vægtykkelse: for ventil 200 mm - for tud 230 mm.

Best.nr: 741 943 AB

TEMPOMIX VENTIL MED UDLØBSTUD

Selvlukkende ventil med 3/4" udv. rørgvind. Til koldt og varmt vand. Skylletid ca. 7 sek. Vandforbrug kan justeres fra 1,5 - 6 liter pr. minut. Max vægtykkelse: for ventil 220 mm - for tud 230 mm.

Best.nr: 795 209 V2

TIL BRUSER



TEMPOSTOP BRUSEVENTIL MED BRUSEHOVED

Selvlukkende ventil med 1/2" udv. rørgvind. Til koldt eller forblandet vand. Med anti-blokeringsfunktion - vandet løber kun når knappen slippes. Skylletid ca. 15 sek. Vandforbrug 6 liter pr. minut ved 3 bar. Max vægtykkelse: for ventil 200 mm - for brusehoved 230 mm.

Best.nr: 747 214 AB

TEMPOMIX BRUSEVENTIL MED BRUSEHOVED

Selvlukkende ventil med 3/4" udv. rg. Til koldt og varmt vand. Skylletid ca. 30 sek. Vandforbrug 6 liter pr. minut. Max vægtykkelse: for ventil 220 mm - for brusehoved 230 mm.

Best.nr: 796 209 V2

TIL URINAL & WC



TEMPOSTOP URINALVENTIL

Selvlukkende 1/2" udv. rørgvind. Max vægtykkelse: for ventil 200 mm. Skylletid ca. 3 sek. Vandforbrug 0,15 liter pr. sekund ved 3 bar.

Best.nr: 777 200

TEMPOCHASSE WCVENTIL

Selvlukkende 1 1/4" udv. rørgvind. Med indbygget overløbsfunktion. inkl. afspærringsventil 1 1/4 x 1" indv. rørgvind. Skylletid ca. 7 sek. Max vægtykkelse: for ventil 190 mm.

Best.nr: 760 150

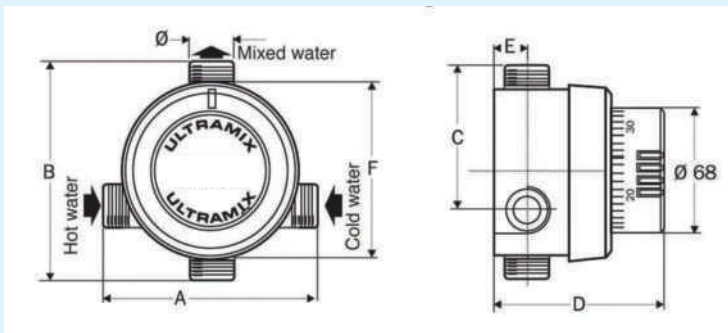
CMA EUROTHERM TERMOSTATER

til badeanlæg, håndvaske,
procesinstallationer m.v.



Stort modelprogram

- **Kapacitet: fra 8 - 400 liter/minut**
- **Temperaturområde: ca. 10-50°C**
- **Stor nøjagtighed**
- **Indbyggede kontraventiler**
- **Udskiftelig termostatindsats**
- **Indbygget skoldningssikring**
- **Enkel service og vedligeholdelse**
- **Bi-metal termostatteknologi**
- **Dimension: fra 3/4" - 2" udv.rg.**



Kapacitetskurver og mål kan ses i skemaerne til højre.
Min. tryk: 2 bar, Max. tryk: 5 bar, Max. diff.tryk 1,25 bar
Anbefalet driftstryk: 2 - 4 bar

Max indgangstemperatur 80°C

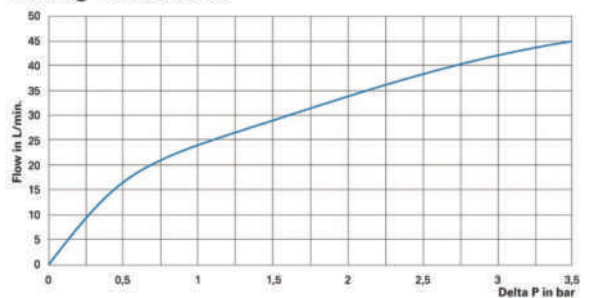
Termostaten er dim. til en vandhastighed på max. 2,5 m/s

Termostatindsats ca. 30 - 70°C kan leveres

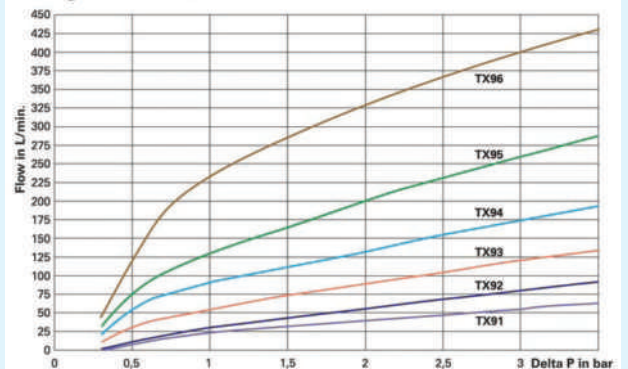
models ref. code	A (mm)	B (mm)	C (mm)	D (mm)	E (mm)	F (mm)	diameter	weight (Kg)
T9107 and T9715	115	90	58	100	17,5	80	M 3/4" or 1/2"	1,1
TX91	117	120	81	93	18	98	M 3/4"	1,8
TX92	117	120	81	93	18	98	M 3/4"	1,8
TX93	144	142	95	101	23	116	M 1"	2,8
TX94	182	166	107	116	24	145	M 1 1/4	4,6
TX95	218	199	129	127	32	175	M 1 1/2	7,8
TX96	242	224	144	141	36	198	M 2"	10

Kapacitetskurve:

Mixing valves T9107



Mixing valves TX91, TX92, TX93, TX94, TX95, TX96



Eurotherm E-ULTRAMIX

- NÆSTE GENERATION AF BLANDEVENTILER

LÆS MERE OM PRODUKTET PÅ VORES HJEMMESIDE

WWW.CMA.AS eller RING FOR INFO OG PRIS



CMA EUROTHERM TERMOSTATISKE BLANDEVENTILER



CMA EUROTHERM TERMOSTATISK BLANDEVENTIL- TL 117

Til frembygning med 1/2" til- og afgange.
Til forblanding af vand til håndvaske og vaskerender.

Temperaturområde: 15 - 50°C. Kap.: 5-30 liter/minut.

Byggelængde = 110 mm Hus = Ø 74,5 mm

Best.nr: TL 117

VVS.nr: 72 3050.004

CMA EUROTHERM TERMOSTATISKE BLANDEVENTILER

INDBYGGEDE KONTRAVENTILER OG UDSKIFTELIG INDSATS - KAPACITETER ER ANGIVET VED 3 BARS AFGANGSTRYK



CMA EUROTHERM - 3/4" TERMOSTATISK BLANDEVENTIL - CMA TX 91E

Til frembygning med 3/4" til- og afgange.
Kap.: 8-56 liter/minut. (1-5 tappesteder).

Temperaturområde: 10 - 50° C
Hus i grå epoxy-lakering og dækkape i grå PVC

Byggelængde = 117 mm Hus = Ø 98 mm

Best.nr: CMA TX 91E

VVS.nr: 72 3051.206

CMA EUROTHERM - 3/4" TERMOSTATISK BLANDEVENTIL - CMA TX 92E

Til frembygning med 3/4" til- og afgange.
Kap.: 8-80 liter/minut. (1-8 tappesteder).

Temperaturområde: 10 - 50° C
Hus i grå epoxy-lakering og dækkape i grå PVC

Byggelængde = 117 mm Hus = Ø 98 mm

Best.nr: CMA TX 92E

VVS.nr: 72 3051.226

CMA EUROTHERM - 1" TERMOSTATISK BLANDEVENTIL - CMA TX 93E

Til frembygning med 1" til- og afgange.
Kap.: 8-120 liter/minut. (1-12 tappesteder).

Temperaturområde: 10 - 50° C
Hus i grå epoxy-lakering og dækkape i grå PVC

Byggelængde = 144 mm Hus = Ø 116 mm

Best.nr: CMA TX 93E

VVS.nr: 72 3051.208

CMA EUROTHERM TERMOSTATISKE BLANDEVENTILER



CMA EUROTHERM TERMOSTATISK BLANDEVENTIL - T 9107 C

Til frembygning med 3/4" til- og afgange.
Med hus i krom udførelse. Kap.: 5-32 liter/minut.

Temperaturområde: 15 - 50° C

Byggelængde = 115 mm Hus = Ø 80 mm

Best.nr: T 9107 C

VVS.nr: 72 3041.006

CMA EUROTHERM TERMOSTATISKE BLANDEVENTILER

INDBYGGEDE KONTRAVENTILER OG UDSKIFTELIG INDSATS - KAPACITETER ER ANGIVET VED 3 BARS AFGANGSTRYK



CMA EUROTHERM - 1 1/4" TERMOSTATISK BLANDEVENTIL - CMA TX 94E

Til frembygning med 1 1/4" til- og afgange.
Kap.: 8-175 liter/minut. (1-18 tappesteder).

Temperaturområde: 10 - 50° C
Hus i grå epoxy-lakering og dækkape i grå PVC

Byggelængde = 182 mm Hus = Ø 145 mm

Best.nr: CMA TX 94E

VVS.nr: 72 3051.210

CMA EUROTHERM - 1 1/2" TERMOSTATISK BLANDEVENTIL - CMA TX 95E

Til frembygning med 1 1/2" til- og afgange.
Kap.: 8-260 liter/minut. (1-25 tappesteder).

Temperaturområde: 10 - 50° C
Hus i grå epoxy-lakering og dækkape i grå PVC

Byggelængde = 218 mm Hus = Ø 175 mm

Best.nr: CMA TX 95E

VVS.nr: 72 3051.211

CMA EUROTHERM - 2" TERMOSTATISK BLANDEVENTIL - CMA TX 96E

Til frembygning med 2" til- og afgange.
Kap.: 8-400 liter/minut. (1-38 tappesteder).

Temperaturområde: 10 - 50° C
Hus i grå epoxy-lakering og dækkape i grå PVC

Byggelængde = 242 mm Hus = Ø 198 mm

Best.nr: CMA TX 96E

VVS.nr: 72 3051.212

CMA EUROTHERM ULTRAMIX INDSATSE

T-serien:

Har mørkebrunt håndtag:
Før 1991 i bronze hus eller krom

Europa-serien:

Har hvidt el. blå håndtag:
Fra 1991-2002

Ultramix-serien:

Har hvidt el. blå håndtag:
Fra 2003



EUROTHERM ULTRAMIX INDSATSE - 10-50°C

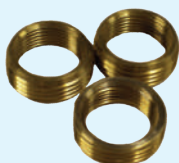
Termostaten er dimensioneret til en vandhastighed på max. 2,5 m/s

Model	Model	Model	Best.nr:	VVS.nr:	
T-serien før 1991	Europa 1991-03	Ultramix fra 2003			
	metal L 111		101 750		
		TL 117	TCP 7	72 3059.804	
		T 9107 C	TCP 7	72 3059.804	
	9200	TX 91	TX 1	72 3059.806	
	9200	TX 92	TX 2	72 3059.826	
T 2 (3/4")	9300	TX 93	TX 3	72 3059.808	
T 3 (1")	9400	TX 94	TX 4	72 3059.810	
T 4 (1 1/4")	9500	TX 95	TX 5	72 3059.811	
T 5 (1 1/2")	9600	TX 96	TX 6	72 3059.812	
T 6 (2") udgået					

CMA TILBEHØR TIL BLANDEVENTILER



Løs omløber og
plan pakflade.



EUROTHERM TEMPERATURGREB: Best.nr: 22T120705

EUROTHERM DÆKKAPPE

Dækkappe for TX 91 + TX 92 E

Best.nr: 22TB108250

Dækkappe for TX 93 E

Best.nr: 22TB108350

Dækkappe for TX 94 E

Best.nr: 22TB108450

Dækkappe for TX 95 E

Best.nr: 22TB108550

Dækkappe for TX 96 E

Best.nr: 22TB108650

STRENGREGULERINGSVENTIL - 3/4 Indv. rg:

Udført i A-metal (afzinkningsbestandig) med skråtstillet reguleringsspindel. Byggelængde: 95 mm. Anvendes til cirkulationssystemer i varmeanlæg. Med håndhjul (omdrejningsnøjagtighed 1/10).

Best.nr: 6190550

VVS.nr: 40 6981.006

FORSKRUNINGER I MESSING TIL EUROTHERM:

Lige: oml. 3/4" x udv. rg. 1/2"

VVS.nr: 48 4900.904

Lige: oml. 1" x udv. rg. 3/4"

VVS.nr: 48 4900.906

Lige: oml. 1 1/4" x udv. rg. 1"

VVS.nr: 48 4900.908

Lige: oml. 1 1/2" x udv. rg. 1 1/4"

VVS.nr: 48 4900.910

Lige: oml. 2" x udv. rg. 1 1/2"

VVS.nr: 48 4900.911

GEVINDRING:

Indv. 3/4", udv. 1" rg. pr. stk

VVS.nr: 73 5732.008

Indv. 1", udv. 1 1/4" rg. pr. stk

VVS.nr: 73 5732.010

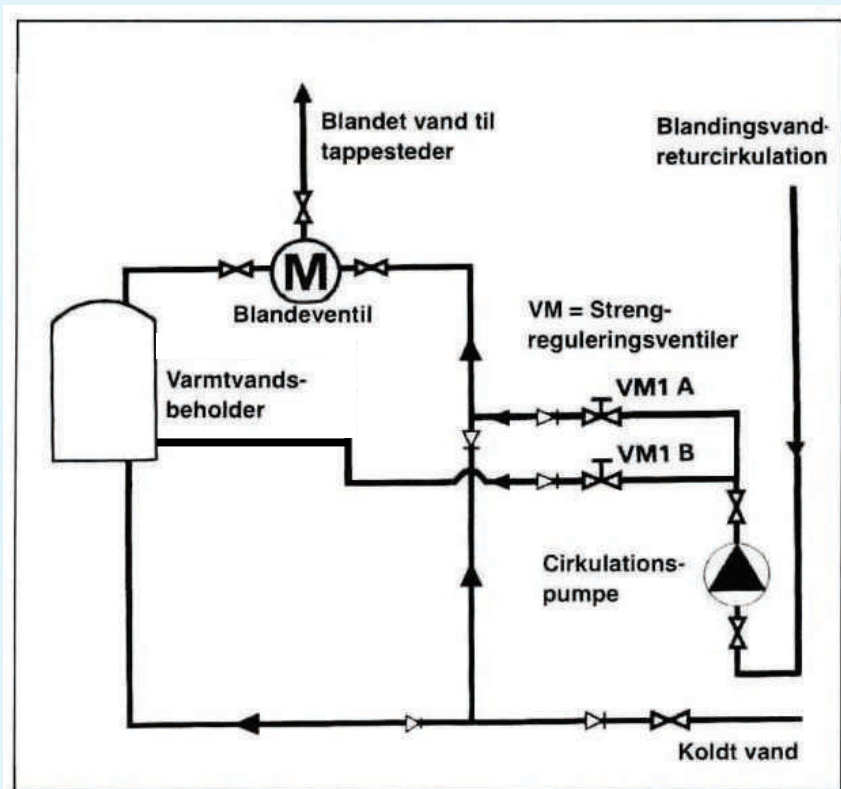
CMA EUROTHERM GRUNDDIAGRAM CIRKULATION BLANDEVENTILER

- til badeanlæg i skoler, sportshaller m.v. samt industrielle formål

Generelt bør der foran blandeventilerne - på begge sider - monteres såvel afspærringsventiler som snavsfiltere. Dette vil gøre service lettere og samtidig beskytte blanderens termostatelement og dermed forlænge levetiden.

GRUNDDIAGRAM FOR BLANDINGSSLØJFE MED TO STRENGREGULERINGSVENTILER:

Såfremt der ønskes forblandet vand helt fremme ved tæppestedet skal nedenstående grunddiagram anvendes.



VM1 B = strengreguleringsventil, som har til formål at stabilisere sløjfe-temperatur til varmtvandsbeholder eller lignende.

Indstilling 15-20% åbent

VM1 A = strengreguleringsventil, som har til formål at styre den primære returstrøm via koldt vandstilgangen på Eurotherm blandeventilen.

Indstilling 75-80% åbent

Det meste af returvandet skal passere gennem blanderens koldt vandstilgang, resten skal gå gennem varmtvandsbeholderen for at blive genopvarmet.

Såfremt beholderen har en studs i bunden, er det bedst at tilslutte retursløjfen her.

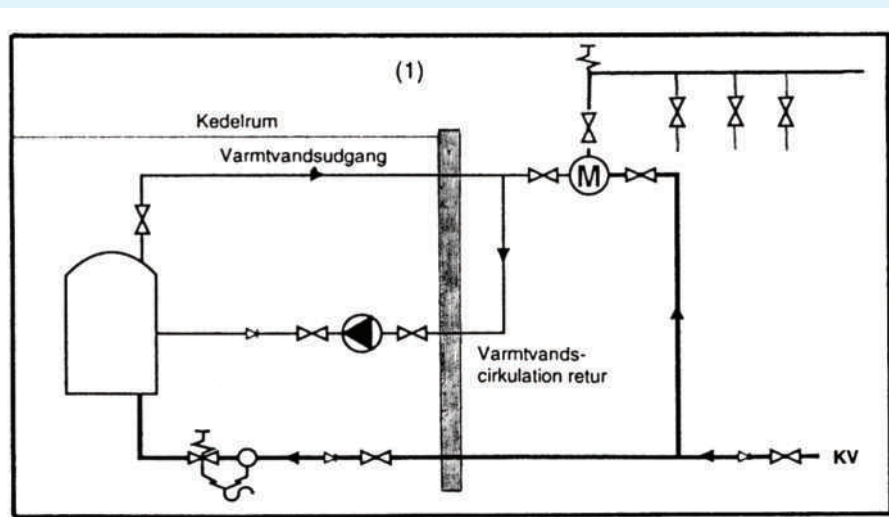
Pumpekrav:

Min. pumpetryk 0,25 bar for at kunne overvinde blanderens belastningstab. (F.eks. Alpha 2 20-40 N alt efter anlæggets størrelse).

Pumpetryk = konstantindstilling.

HUSK: At installere det nødvendige antal kontraventiler og trykreduktionsventiler.

Grunddiagram for cirkulationssløjfe frem til blanderens varmt vandstilgang:



Pumpekrav:

Skal kunne overvinde belastningstab i returledningen.

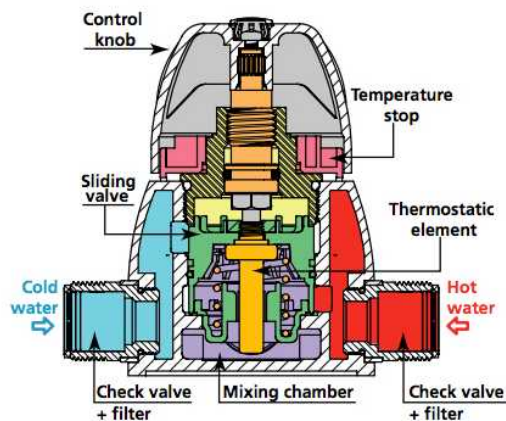
GENEREL VEDLIGEHOLDELSE:

TEMPERATUR-GYMNASTIK:

For at sikre at termostaten fungerer optimalt er det vigtigt, at man jævnligt regulerer termostaten op på hhv. max- og minimumstemperatur og tilbage til normalindstilling. Det vil modvirke, at membraner/termostat ikke gror fast.

DELABIE PREMIX TERMOSTATISKE BLANDEVENTILER

- Dimension: 3/4 - 1 1/2"
- Temperaturområde: 32 - 42°C
- Indbyggede kontraventiler og filtre
- Udskiftelig indsats
- Enkel service og vedligeholdelse



PREMIX BLANDEVENTIL - T2 - 3/4" udv. rørgvind.

Kap.: 55 liter/minut. Temp. område: 32-42° C.
Anbefalet forbrugsflow: 10 - 45 liter/minut.
Byggemål: L: 118 mm H-mål: 81 mm D-mål: 18 mm

Best.nr: 731 200

VVS.nr: 72 3061.006

PREMIX BLANDEVENTIL - T3 - 1" udv. rørgvind.

Kap.: 90 liter/minut. Temp. område: 32-42° C.
Anbefalet forbrugsflow: 20 - 70 liter/minut.
Byggemål: L: 144 mm H-mål: 95 mm D-mål: 23 mm

Best.nr: 731 300

VVS.nr: 72 3061.008

PREMIX BLANDEVENTIL - T4 - 1 1/4" udv. rørgvind.

Kap.: 140 liter/minut. Temp. område: 32-42° C.
Anbefalet forbrugsflow: 30 - 110 liter/minut.
Byggemål: L: 178 mm H-mål: 107 mm D-mål: 26 mm

Best.nr: 731 400

VVS.nr: 72 3061.010

PREMIX BLANDEVENTIL - T5 - 1 1/2" udv. rørgvind.

Kap.: 190 liter/minut. Temp. område: 32-42° C.
Anbefalet forbrugsflow: 40 - 150 liter/minut.
Byggemål: L: 218 mm H-mål: 129 mm D-mål: 33 mm

Best.nr: 731 500

VVS.nr: 72 3061.011

RESERVEDELE TIL DELABIE PREMIX TERMOSTATISKE BLANDEVENTILER



RESERVEDELE TIL PREMIX MED KROM GREB:

Termostat-kit - for 3/4" + 1"

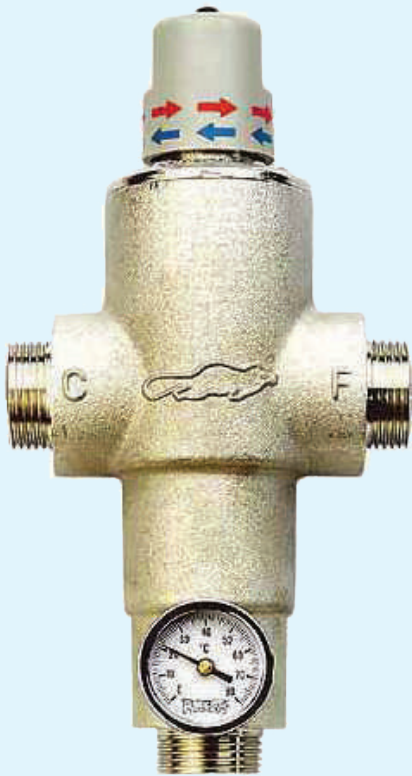
Best.nr: 753 730

RESERVEDELE TIL PREMIX MED KROM GREB:

Termostat-kit - for 1 1/4" + 1 1/2"

Best.nr: 753 735

ECOSAN - INDUSTRIELLE TERMOSTATER - store kapaciteter



Husk at montere kontraventiler samt afspærringsventiler på tilgangssiderne

ECOSAN TERMOSTATISKE BLANDEVENTILER:

Temperaturområde: 28-55° C. Blanderer har IKKE indbyggede kontraventiler. Indgangstemperatur for varmt vand: Max. 80° C

Kap: max. 76 liter/minut
ved 3 bar - 3/4" udv. rørgevind.

Best.nr: R 302

VVS.nr: 72 3430.006

Kap: max. 92 liter/minut
ved 3 bar - 1" udv. rørgevind.

Best.nr: R 303

VVS.nr: 72 3430.008

Kap: max. 145 liter/minut
ved 3 bar - 1 1/4" udv. rørgevind.

Best.nr: R 304

VVS.nr: 72 3430.010

Kap: max. 270 liter/minut
ved 3 bar - 1 1/2" udv. rørgevind.

Best.nr: R 305

VVS.nr: 72 3430.011

Kap: max. 370 liter/minut
ved 3 bar - 2" udv. rørgevind.

Best.nr: R 306

VVS.nr: 72 3430.012

Ved anvendelse af 1 1/2" - 2" modellerne vil minimumsflowet være ca. 15 liter pr. minut, hvilket kan have betydning ved anvendelse af denne type termostat i forbindelse med badeanlæg.



ECOSAN INDSATSE:

INDSATS 3/4"

Best.nr: A 100/51

INDSATS 1"

Best.nr: A 101/52

INDSATS 1 1/4"

Best.nr: A 101/53

INDSATS 1 1/2"

Best.nr: A 102/54

INDSATS 2"

Best.nr: A 102/55

WATTS SPECIALTERMOSTATER - til håndvask m.v.

WATTS TERMOSTATVENTIL

MED INDBYGGEDE KONTRAVENTILER - 3/4"

Greb regulerer direkte på termostat-spindel
Kap.: 5 - 38 liter/minut. ved 3 bar - 3/4" udv. rørgevind.
Temperatur interval: 25 - 55° C.
Max. indgangstemp.: 85° C

Best.nr: 97019 M2

VVS.nr: 40 1871.906

WATTS TERMOSTATVENTIL

MED INDBYGGEDE KONTRAVENTILER - 1"

Kap.: 5 - 57 liter/minut. ved 3 bar - 1" udv. rørgevind.
Temperatur interval: 30 - 65° C.
Max. indgangstemp.: 85° C

Best.nr: 97138

VVS.nr: 40 1871.008

QUICK-CLEAN FILTER I METALHUS TIL DRIKKEVAND M.V.



- Central-filter eller punkt-filter i metalhus
- Udskiftelig indsats i rustfrit stål-væv
- Inkl. manometer og kuglehane f/udslamning
- Inkl. 100 my filterindsats

Det geniale filter med både ud- og indvendigt gevind

for følgende filterstørrelser :

1" / 3/4" - 1 1/4" / 1" - 1 1/2" / 1 1/4"

CMA QUICK-CLEAN FILTER I METALHUS MED RUSTFRI INDSATS



Filter med permanent indsats i AISI 304 stål-væv. 100 mikron, TEA-behandlet filterhus forsynet med kuglehane i bunden for udslamning. TEA reducerer migration af tungmetaller til vandet. Incl. manometer. Max. 90° C. Arb. tryk max. 10 bar.

Kv: m3/h	Udv. / Indv. rg.	Best.nr:	VVS.nr:
3,7	3/4"	83750AE05	39 8967.006
9,3	1"	83750AF05	39 8967.008
9,3	1 1/4"	83750AG05	39 8967.010

Nedenstående filter har alene indvendigt rørgvind.

19,9	1 1/2"	83750AH05	39 8967.011
22,2	2"	83750AJ05	39 8967.012

CMA QUICK-CLEAN FILTERINDSATSE - AISI 304

100 my = 0,1 mm



INDSATSE TIL QUICK CLEAN

- 100 MIKRON - Fin

Best.nr:	VVS.nr:
Filterindsats t/ 3/4"	83752AD01 39 8967.806
Filterindsats t/ 1"	83752AF01 39 8967.808
Filterindsats t/ 1 1/4"	83752AF01-1 39 8967.810
Filterindsats t/ 1 1/2"	83752AH01 39 8967.811
Filterindsats t/ 2"	83752AH01-1 39 8967.812

INDSATSE TIL QUICK CLEAN

- 800 MIKRON - Grov

Best.nr:	VVS.nr:
Filterindsats t/ 3/4"	83752AD08 39 8967.906
Filterindsats t/ 1"	83752AF08 39 8967.908
Filterindsats t/ 1 1/4"	83752AF08-1 39 8967.910
Filterindsats t/ 1 1/2"	83752AH08 39 8967.911
Filterindsats t/ 2"	83752AH08-1 39 8967.912

INDUSTRIELLE SELF-CLEAN VANDFILTERE I METALHUS

INDUSTRIELLE SELF-CLEAN FILTRE I METALHUS MED RUSTFRI INDSATS

100 my = 0,1 mm

Filter med permanent indsats i AISI 304 stål-væv.
100 mikron, forniklet hus med kuglehane i bunden for udslamning.
Incl. manometer. Max. 99° C. Arb. tryk max. 6 bar.



Kv: m3/h	Indv. rg.	Best.nr:	VVS.nr:
5,8	3/4"	126.05	398969.006
8,6	1"	126.06	398969.008
14,9	1 1/4"	126.07	398969.010
24,4	1 1/2"	126.08	398969.011
26,0	2"	126.09	398969.012
107,8	2 1/2"	126.10	398969.013
120,0	3"	126.11	398969.014
129,0	4"	126.13	398969.016

INDSATSE TIL SELF-CLEAN - AISI 304

	Best.nr - 100 my:	Best.nr - 800 my:
Filterindsats t/ 3/4"	1172.023	1172.823
Filterindsats t/ 1"	1173.023	1173.823
Filterindsats t/ 1 1/4"	1200.023	1200.823
Filterindsats t/ 1 1/2"	1201.023	1201.823
Filterindsats t/ 2"	1201.024	1201.824

NOCAL AQUA MASTER® - NOCAL TRONIC ANTI-KALK UNITS

MAGNETISK



ELEKTRONISK



NOCAL - AQUA MASTER - VILLAMODEL

NOCAL AQUA MASTER magnetisk vandbehandling med - 3/4" mufte

Behandlingsområde: 1,0 - 30 liter/minut
Længde: 18,5 cm.

Kan installeres både vandret og lodret - Max vandtemperatur - 99°C

Vi anbefaler at Nocal monteres på varmtvandscirkulationsledningen efter cirkulationspumpen.

Best.nr: MC 3-20

VVS.nr: 39 9931.006

NOCALTRONIC ELEKTRONIKBOKS - INDUSTRIMODELLER

Til vægmontering med enkelt elektrodesæt
Rørdimension fra 1" til 1 1/4"

Best.nr: TYPE 3

NOCALTRONIC ELEKTRONIKBOKS - INDUSTRIMODELLER

Til vægmontering med dobbelt elektrodesæt
Rørdimension fra 1 1/2" til 4"

Best.nr: TYPE 5

TIDSSTYREREDE ARMATURER

- TIL HÅNDVASKE / VASKERENDER m.v



DELABIE TEMPOSOF 2 - HÅNDVASK



- Enkelt og elegant design - Nem betjening
- Velegnet til ældre personer og børneinstitutioner
- Automatisk lukning efter ca. 7 sekunder
- Vandforbrug kun 3 liter/minut
- Høj sikring mod vandalisme

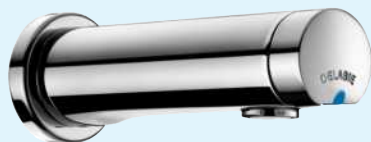
TIL KOLDT ELLER FORBLANDET VAND TEMPOSOF 2 SERVANTEVENTIL 1/2"

Selvlukkende servanteventil med softtryk.
Tappetid: ca. 7 sekunder. Vandmængde: 3 liter/minut.

Best.nr: 740 500

VVS.nr: 74 0747.500

DELABIE TEMPOSOF 2 - VÆGARMATUR



TEMPOSOF 2 TAPPEVENTIL 1/2" TIL VÆGMONTERING - LÆNGDE 147 MM

Selvlukkende. Tappetid ca. 7 sek. Tudlængde til udløb: 110 mm.
Vandmængde: 3 liter/minut. Med dækroset \varnothing 48 mm.

Best.nr: 741 500

VVS.nr: 74 2333.500



**VELEGNET TIL SKOLER,
SPORTSHALLER, BØRNEHAVER o.l.**

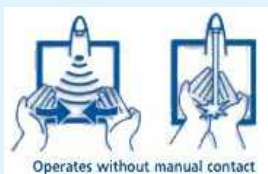
TEMPOSOF 2 TAPPEVENTIL 1/2" TIL VÆGMONTERING - LÆNGDE 189 MM

Selvlukkende. Tappetid ca. 7 sek. Tudlængde til udløb: 150 mm.
Vandmængde: 3 liter/minut. Med dækroset \varnothing 48 mm.

Best.nr: 741 550

VVS.nr: 74 2333.550

DELABIE ELEKTRONISK ARMATUR TIL HÅNDVASK



TEMPOMATIC 4 - VÆGARMATUR BATTERIDREVET TIL KOLDT ELLER FORBLANDET VAND

Elektronisk armatur til vægmontering 1/2" udv. røgevind. Til forblandet vand.
Vandforbrug: 3 liter/minut. Inkl. Lithium 6 volt batteri - CR-P2.

Tud \varnothing 51 mm. Længde til udløb 190 mm, total længde 244 mm.

Med sikkerhedsstop efter 30 sekunder.
Indbygget hygiejneskyl i 60 sek. - 24 timer efter sidste brug.
Hygiejneskyl kan ikke deaktiveres.

Best.nr: 443 506

VVS.nr: 70 4322.804

FLAD ROSET \varnothing 30 x 65 mm - FOR 443 506

Best.nr: 292 065



TEMPOSTOP SERVANTEVENTIL - 1/2"

Selvlukkende. Tappetid ca. 7 sekunder.
Indbygget vandmængderegulering og strålesamler.
Vandmængde: 3 liter/minut. Til koldt eller forblandet vand.

Kan leveres med tappetid på 0 eller 15 sekunder.

Best.nr: 745 100

VVS.nr: 74 0747.404

SERVANTEVENTIL MED KØLLEGREB

Selvlukkende. Tappetid ca. 7 sekunder.
Indbygget vandmængderegulering og strålesamler.
Vandmængde: 3 liter/minut. Til koldt eller forblandet vand.

Best.nr: 745 440

VVS.nr: 74 0747.424



TEMPOSTOP TAPPEVENTIL - 1/2"

Selvlukkende. Tappetid ca. 7 sekunder.
Indbygget vandmængderegulering og strålesamler.
Vandmængde: 3 liter/minut. Til koldt eller forblandet vand.

Kan leveres med tappetid på 0 eller 15 sekunder.

Best.nr: 746 000

VVS.nr: 74 2333.404

TAPPEVENTIL MED KØLLEGREB

Selvlukkende. Tappetid ca. 7 sekunder.
Vandmængde: 3 liter/minut. Til koldt eller forblandet vand.

Best.nr: 746 410

VVS.nr: 74 2333.424



TEMPOSTOP TAPPEVENTIL MED SVINGTUD

Selvlukkende. Tappetid ca. 3 sekunder. Tud 150 mm.
Indbygget vandmængderegulering og strålesamler.
Vandmængde: 3 liter/minut

Kan leveres med tappetid på 0 eller 15 sekunder.

Best.nr: 748 150

VVS.nr: 74 2333.464

TEMPOSTOP TAPPEVENTIL MED SVINGTUD OG KØLLEGREB

Selvlukkende. Tappetid ca. 3 sekunder. Tud 150 mm.
Vandmængde: 3 liter/minut

Kan leveres med tappetid på 0 eller 15 sekunder.

Best.nr: 748 999

VVS.nr: 74 2333.484

DELABIE SELVLUKKENDE VENTIL TIL HÅNDVASK



TEMPOSTOP VENTIL MED SVINGTUD OG KØLLEGREB

Selvlukkende armatur med svingtud samt køllegreb. Armaturet betjenes ved at aktivere køllegrebet og lukker automatisk efter endt skylletid. Til koldt vand.

Tud: 150 mm svingbar

Skylletid ca. 3 sekunder.
Kan leveres med tappetid på 0, 7 eller 15 sekunder.

Vandforbrug: 3 liter/minut

Indbygget vandmængderegulering og strålesamler.

Best.nr: 737 152

DELABIE VENTILER TIL VANDKØLERE



TEMPOSTOP VENTIL MED HØJ TUD KAN ANVENDES TIL VANDKØLER

Ventil med 3/8" tilslutning - Til koldt vand.
Løber så længe ventilen holdes nede.

Best.nr: 311 QU1

**SE VORES PROGRAM I RUSTFRIT STÅL
HVOR DISSE VENTILER KAN ANVENDES**

TEMPOSTOP VENTIL MED HØJ TUD KAN ANVENDES TIL VANDKØLER

Ventil med 3/8" tilslutning - Til koldt vand.
Løber så længe ventilen holdes nede.

Best.nr: 312 QU1

DELABIE REGULERBAR STRÅLESAMLER MED ECO-FLOW

**PATENTERET
JUSTERBAR
STRÅLESAMLER
2 - 5 ltr./minut**



REGULERBAR STRÅLESAMLER

M 24 - Indstillet til 3 liter/minut

Best.nr: 922 024

REGULERBAR STRÅLESAMLER

F 22 - Indstillet til 3 liter/minut

Best.nr: 922 022

DELABIE KNÆVENTILER OG FODVENTILER

TEMPOSTOP KNÆVENTIL

Selvlukkende, ligeløbende model med Ø 80 mm vægflange
Tilslutning 1/2" udv. rørgvind. Løbetid ca. 7 sekunder.

Best.nr: 735 400

VVS.nr: 72 4571.404

TEMPO FODVENTIL MED PEDAL - GULV

Til gulvmontering - 1/2" - Kun til een vandtemperatur.

Best.nr: 736 101

VVS.nr: 72 4574.404

MIX FODVENTIL MED PEDAL - GULV

Til gulvmontering - 1/2" - Med blandefunktion.

Best.nr: 739 100

VVS.nr: 72 4577.404

TEMPO FODVENTIL MED PEDAL - VÆG

Til vægmontering - 1/2" - Kun til een vandtemperatur.

Best.nr: 736 102

VVS.nr: 72 4575.404

MIX FODVENTIL MED PEDAL - VÆG

Til vægmontering - 1/2" - Med blandefunktion.

Best.nr: 739 102

VVS.nr: 72 4578.404

DELABIE UDLØBSTUDE

DREJELIG TUD:

Drejelig tud m/perlator 1/2" - L: 150 mm. H: 120 mm.

Best.nr: 967 152

VVS.nr: 72 4582.404

DREJELIG TUD:

Drejelig tud m/perlator 1/2" - L: 200 mm. H: 200 mm.

Best.nr: 967 202

VVS.nr: 72 4582.414

FAST TUD:

Fast tud med 1/2" rg. - L: 140 mm. H: 120 mm.

Best.nr: 981 142

VVS.nr: 72 4581.404

UDLØBSTUD:

Svingtud 1/2" indv. rg. - L: 150 mm. Højde 120 mm.

Best.nr: 940 152

VVS.nr: 72 4582.384

UDLØBSTUD:

Svingtud 3/4" indv. rg. - L: 150 mm. Højde 120 mm.

Best.nr: 945 152

VVS.nr: 72 4583.474

LILLE FAST TUD:

Fast tud Ø 32 mm med 1/2" rg. - L: 75 mm. Roset Ø 60 mm.

Best.nr: 942 040

SKRÅ UDLØBSTUD MED ROSET Ø 65 mm - 30°:

Ø 30 mm med 1/2" rg. - L: 125 mm til udløb, strålesamler.

Best.nr: 02140

FAST UDLØBSTUD MED ROSET Ø 60 mm

Ø 32 mm med 1/2" rg. - L: 120 mm til udløb med perlator.

Best.nr: 947 135

FAST UDLØBSTUD MED ROSET Ø 60 mm

Ø 32 mm med 1/2" rg. - L: 160 mm til udløb med perlator.

Best.nr: 947 170

DELABIE TEMPOSOFT MIX 2 - ARMATUR TIL HÅNDVASK

TEMPOSOFT MIX 2

TID: Aut. lukning efter ca. 7 sek.
TEMPERATUR: Nem regulering
VANDMÆNGDE: Kun 3 liter pr. minut
STRÅLESAMLER: Reducerer
risiko for bakterievækst

- **Soft-tryk funktion = Nem betjening**
- **Automatisk lukning efter ca. 7 sek.**
- **Nem temperaturregulering på siden**
- **Vandforbrug kun 3 liter/minut**
- **Enkelt og elegant design**



**VELEGNET TIL SKOLER,
SPORTSHALLER,
BØRNEHAVER o.lign.**

TEMPOSOFT MIX 2 - BLANDINGSBATTERI

REDUCERER VANDSPILD OG ØGER HYGIEJNEN TIL BÅDE KOLDT OG VARMT VAND

Selvlukkende håndvaskarmatur med automatisk lukning. Manuel temperaturregulator på siden af armaturet. Strålesamler, tilslutning 3/8" omløber og overgang med kontraventil.

Tappetid ca. 7 sekunder.
Vandmængde 3 liter/minut.
Kan reguleres fra 1,5 - 6 liter pr. minut.

Best.nr: 742 510 VVS.nr: 72 3851.504

- **Høj sikring mod vandalisme**
- **Tid - Temperatur - Vandmængde**
- **Regulering direkte på grebet**

- **Autostop efter ca. 7 sekunder**
- **Vandforbrug: kun 3 liter/minut**
- **Ergonomisk temperaturgreb**

TEMPOSOFT MIX 2 - BLANDINGSBATTERI

REDUCERER VANDSPILD OG FORØGER HYGIEJNEN TIL BÅDE KOLDT OG VARMT VAND

Selvlukkende håndvaskarmatur med automatisk lukning med soft-tryk funktion - Nem betjening også for børn og ældre.

Manuel ergonomisk temperaturregulator på siden af armaturet. Strålesamler, tilslutning 3/8" omløber og overgang med kontraventil. Høj sikring mod vandalisme.

Tappetid ca. 7 sekunder.

Vandmængde 3 liter/minut.
Kan reguleres fra 1,5 - 6 liter pr. minut.

Best.nr: 742 510 LH



TEMPOMIX

3-DOBBELT SPAREFUNKTION:
TID - TEMPERATUR - VANDMÆNGDE
vel at mærke samtidig...

TEMPOMIX ET-GREBS BLANDINGSBATTERI

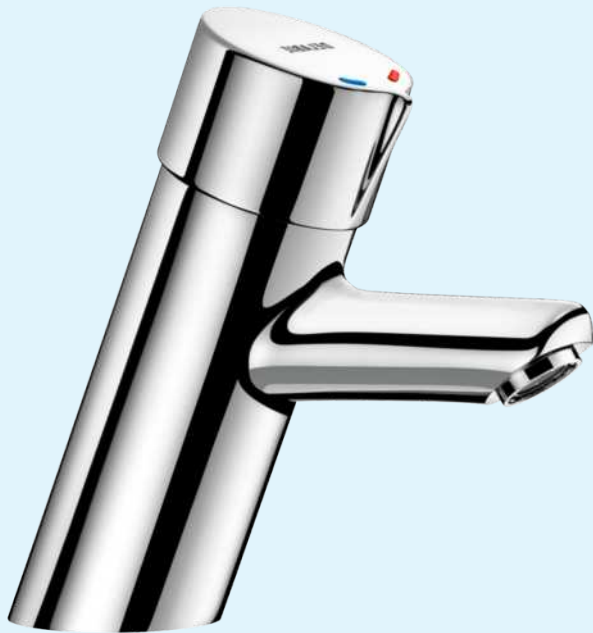
REDUCERER VANDSPILD OG ØGER HYGIEJNEN

Selvlukkende håndvaskarmatur med automatisk lukning. Strålesamler, tilslutning 3/8" omløber og overgang med kontraventil. Indbygget vandmængderegulering og temperatursikkerhedsstop.

Vandmængde: 3 liter/minut - kan reguleres.
Tappetid: ca. 7 sekunder.

Best.nr: 795 100 V2

VVS. nr: 72 3851.404



- Høj sikring mod vandalisme
- Tid - Temperatur - Vandmængde
- Regulering direkte på grebet
- Autostop efter ca. 7 sekunder
- Vandforbrug: kun 3 liter/minut
- Ergonomisk temperaturgreb

Brugeren vælger selv mellem varmt og koldt vand direkte på grebet

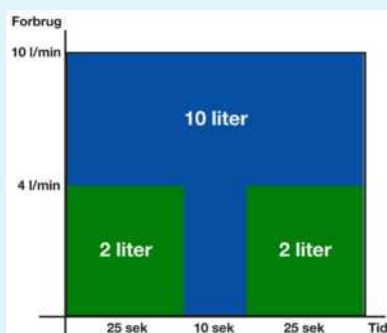
Indstilling af vandflow direkte på spindel uden at lukke for vandet

Patenteret tidsstyringsmekanisme
Nem og hurtig udskiftning af ventilindsats

Udskiftelig ventilindsats i kalkafvisende Hostaform

Strålesamler - reducerer risiko for uønsket bakterievækst

Ventilhus i robust udførelse og design - høj sikring mod vandalisme



SPAR 50-60 % PÅ VAND-FORBRUGET MED TEMPO-MIX
- fra 10 ltr. til kun 4 ltr.

NYHED



TEMPOMIX 3 ET-GREBS BLANDINGSBATTERI

MED SOFT-TRYK FUNKTION TIL BÅDE KOLDT OG VARMT VAND

Selvlukkende håndvask armatur til koldt og varmt vand. Med Soft-tryk funktion - Nem betjening for børn og ældre. Temperaturregulering direkte på trykgrebet. Strålesamler, tilslutning 3/8" omløber og overgang med kontraventil.

Automatisk lukning efter ca. 7 sekunder.
- kan justeres fra 3 - 10 sekunder.

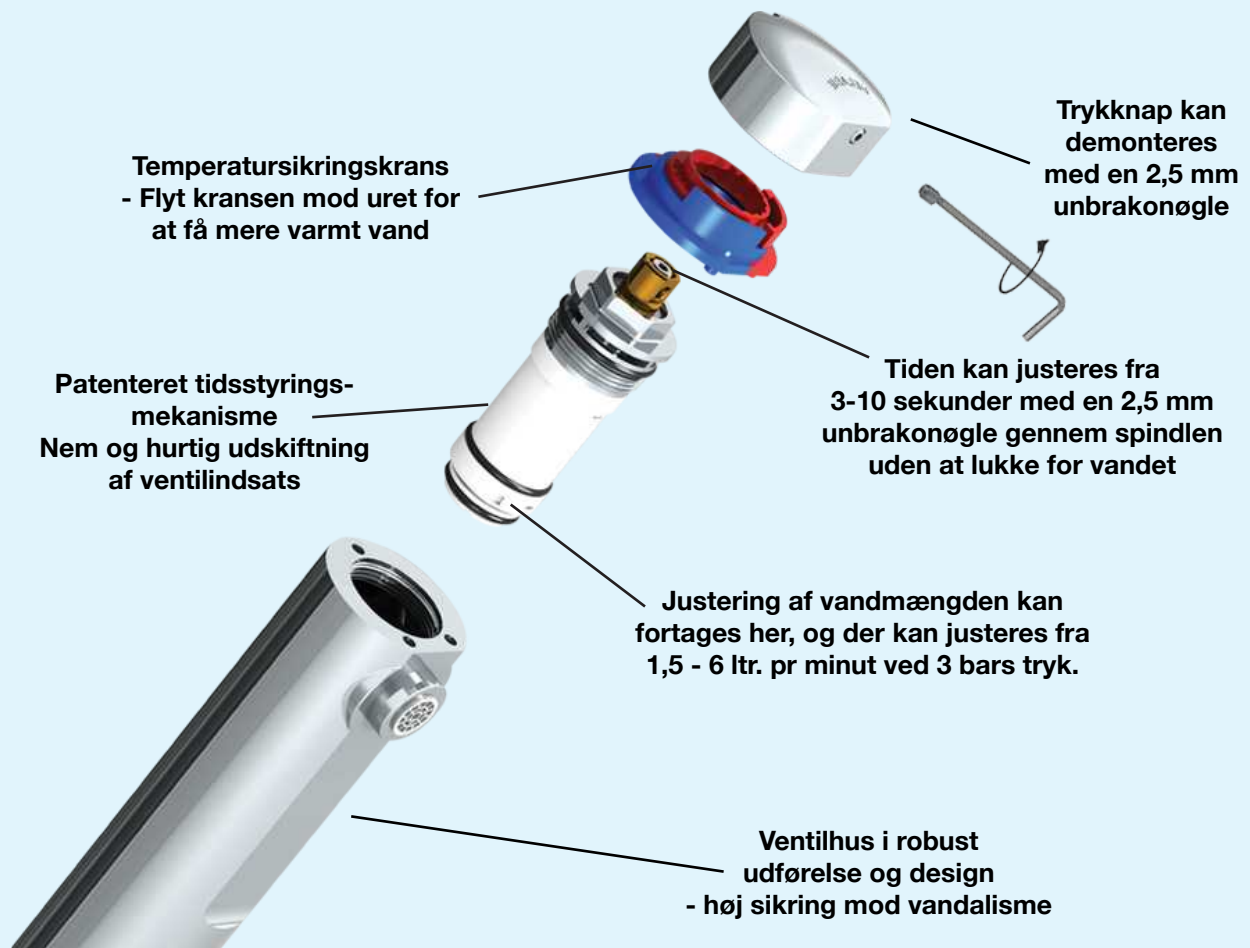
Vandmængde 3 ltr/min. - kan reguleres fra 1,5 - 6 ltr min.

Best.nr: 794 100

VVS. nr: 72 3851.904

- *Nyt og elegant design - Tempomix 3*
- *Tid - Temperatur - Vandmængde*
- *Regulering direkte på grebet*

- *Autostop efter ca. 7 sekunder*
- *Vandforbrug: kun 3 liter/minut*
- *Regulerbar skylletid fra 3 -10 sek.*



URINAL OG WC SKYLLEVENTILER

- designet til installationer med mange brugere



DELABIE ELEKTRONISKE URINALVENTILER



- Nem installation uden brug af elektriker
- Indbygget batteri og magnetventil
- Batteri/magnetventil kan skiftes udefra
- Automatisk skylning efter hvert brug
- Automatisk skylning hver 24. time

TEMPOMATIC 4 ELEKTRONISK SINGLE URINALVENTIL PÅ BATTERI - VANDTILGANG 1/2" BAGFRA

Elektronisk ventil med infrarød sensor og automatisk lukning for enkelurinal. Forudindstillet skylletid på 3 sek.

Inkl. Lithium batteri type 223 - 6 volt.

Tidsforsinkelse: 10 sek. Indstilleligt vandflow.
Vandforbrug: 0,25 liter/sekund ved 3 bar.

Anbefalet afstand mellem enheder 60 - 70 cm.
Max. detektion fremad 60 cm. Spredningsvinkel 40°.

Best.nr: 479 408

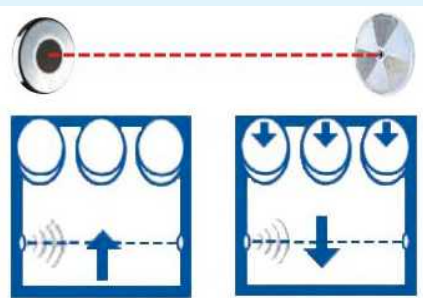
VVS.nr: 61 8780.204

TEMPOMATIC 4 ELEKTRONISK SINGLE URINALVENTIL PÅ BATTERI - VANDTILGANG 1/2" OVENFRA

Best.nr: 479 406

VVS.nr: 61 8780.104

DELABIE ELEKTRONISK MULTIURINAL SYSTEM



- Multiurinal system med sensor
- Rækkevidde op til 6 meter
- Vandbesparende og hygiejnisk
- Automatisk efterskyl ved hvert brug
- Hygiejneskyl hver 12. time

TEMPOMATIC MULTIURINAL SYSTEM TIL 230/12 VOLT

Elektronisk multiurinal væg til væg system med sensor og reflektor. Rækkevidde op til 6 meter til modstående væg (1-8 brugere).

Justerbar skylletid fra 2-14 sekunder.
Mulighed for forskyl i 2 sek. når første bruger aktiverer sensoren.
Automatisk skyl 30 eller 60 sek. efter den første bruger har aktiveret sensoren.
Hygiejneskyl hver 12. time efter sidste brug.

Sensorkabel 5 meter langt (må ikke forlænges eller afkortes).

Vandforbrug min.: 0,95 liter/sekund ved 3 bar.

Afstand mellem reflektor og sensor må max. være 6 meter.

Best.nr: 487 620

VVS.nr: 61 8781.804

**MULTI URINAL
SYSTEM**





- **Nem og hurtig installation - Forhåndsmonteret**
- **Mulighed for service via forpladen**
- **Høj hygiejne - Berøringsfri**
- **Automatisk hygiejneskyl hver 24. time**

NYHED

TEMPOFIX RAMMELØSNING FOR INDBYGNING I VÆG MED TEMPOMATIC 4 ELEKTRONISK SINGLE URINALSYSTEM PÅ BATTERI

Stålrammekonstruktion i sort pulverlakering for urinal. Kan fastmonteres i gulvet eller i bærende vægge. Mulighed for justering sideværts 100 - 280 mm. Højdejustering 0 - 200 mm. Afløbsrør Ø 50 mm. Leveres med gummipakning Ø 35 mm for vandtilslutning.

Elektronisk vægssystem med infrarød sensor. Forplade i forskellige designs.

Ventilen skyller i 10 sekunder, efter brugeren har forladt urinalen.

Det er muligt at programmere ventilen i 3 forskellige programmer.

- Højfrekvens
 - Kort skyl efter hver bruger
 - Ekstra skylning i slutningen af en travl periode.
- Mulighed for hygiejneskyl hver 24. time, 12. time ell. OFF position.

Kompatibel med vægtykkelse 13 - 120 mm.

Forplade med integreret elektronik: 145 x 145 mm.

Vandforbrug min.: 0,15 liter/sekund ved 3 bar - kan justeres.

Best.nr: 543006-430006

Vægplade rf satin finish

Best.nr: 543006-430036

Vægplade sort glas

DELABIE RAMMELØSNING FOR VÆGURINAL - MEKANISK



- **Nem og hurtig installation - Forhåndsmonteret**
- **Mulighed for service via forpladen**
- **Soft-tryk betjening**
- **Vandbesparende og hygiejnisk**

NYHED

TEMPOFIX RAMMELØSNING FOR INDBYGNING I VÆG MED TEMPOFLUX SELVLUKKENDE URINALVENTIL - 1/2"

Stålramme konstruktion i sort pulverlakering for urinal.
Rammen kan fastmonteres i gulvet eller i bærende vægge.
Mulighed for justering sideværts 100 - 280 mm. Højdejustering 0 - 200 mm.
Afløbsrør Ø 50 mm. Leveres med gummipakning Ø 35 mm for vandtilslutning.

Kompatibel med vægtykkelse 13 - 120 mm.

Forplade i rustfrit stål med satin finish - Mål 145 x 145 mm.
Trykknop i forkromet metal.

Tempoflux ventilen har soft-touch funktion, hvilket gør den nem at aktivere.
Derudover er ventilen selvlukkende og har en skylletid på ca. 3 sekunder.
Dette kan justeres fra 3 - 7 sekunder.

Vandforbrug min.: 0,15 liter/sekund ved 3 bar - kan justeres.

Best.nr: 543006-778700

DELABIE SELVLUKKENDE URINALVENTIL MED I-BOX

NYHED



**URINALVENTIL MED
INSTALLATIONSBOKS**

TEMPOFLUX URINALVENTIL MED INSTALLATIONSBOX MED MEKANISK SELVLUKKEVENTIL

FOR TILSLUTNING MED PEX-RØR (OVENFRA).

Selvlukkende flushventil med installationsbox for individuelle urinaler.
Mulighed for justering af vandflow, afspærringsventiler, filter og indsats
alt integreret i boksen og er tilgængeligt forfra.

Kompatibel med havvand samt gråt vand.

Automatisk lukning efter ca. 3 sek. Skylletiden kan justeres fra 3 - 7 sek.

Vandforbrug: 0,15 liter/sek. ved 3 bar - Kan justeres op til 0,30 liter/sek.

Overholder den europæiske standard EN 12541 (akustisk niveau II).

Forbindelse med Ø 35 mm tilslutningsrør.

Vandtilgang: 1/2" Indv. rg.
Udførelse: Vandtæt I-box.
Forplade: Rustfrit stål med satin-finish 145 x 145 mm.
Trykknop: Forkromet trykknop i metal.

Best.nr: 778BOX + 778700

DELABIE RAMMELØSNING FOR WC - MEKANISK

NYHED



- **Nem og hurtig installation - Forhåndsmonteret**
- **Direkte skyl - 3 / 6 Liter - Undgå cisterne**
- **Soft-touch betjening - AB funktion**
- **Vandbesparende og hygiejnisk**

TEMPOFIX 3 RAMMELØSNING FOR INDBYGNING I VÆG MED TEMPOFLUX 3 SELVLUKKENDE WC-VENTIL - 3/4"

Stålrammekonstruktion i sort pulverlakering for WC.

Rammen fastmontering i gulvet.

Mulighed for højdejustering 0 - 200 mm. Afløbsrør PVC Ø 110/100 mm.

Leveres med gummipakning Ø 55 mm for vandtilslutning.

Kompatibel med vægtykkelse 10 - 120 mm.

Forplade/trykknop i forkromet metal. - Mål 170 x 170 mm.

Kompatibel med havvand samt gråt vand.

Tempoflux ventilen har soft-touch funktion, hvilket gør den nem at aktivere. Indbygget anti-blokeringsfunktion - Skyller først når ventilen slippes.

Leveres med installationsboks med indbygget tilbageløbsfunktion. Justering af vandflow, afspærringsventiler integreret i boksen.

Vandforbrug: 1 liter/sekund.

Duel flush 3/6 Liter skyl - Kan justeres til 2/4 liter skyl.

Best.nr: 564065-763040

DELABIE FLUSH OG WC-VENTILER SAMT TILBEHØR

TEMPOFLUSH SKYLLEVENTIL FOR FREMBYGNING

Med indbygget overløbsfunktion. Ligeløbende. Skylletid ca. 7 sekunder. M 1 1/4" x M 1 1/4".

Best.nr: 760 000

VVS.nr: 61 7451.410

TEMPOFLUX WC SKYLLEVENTIL FOR FREMBYGNING

Softryk med indbygget overløbsfunktion. Vinkelløbende. Skylletid ca. 7 sekunder. M 3/4" udv. rørgvind. og F 28 mm indv. rørgvind.

Best.nr: 761 000

VVS.nr: 61 7452.406

AFSPÆRRINGS- OG REGULERINGSVENTIL - FOR 760 000

Ligeløbende (F 1" x F 1 1/4" rørgvind.)

Best.nr: 764 000

DELABIE SKYLLERØR FOR URINAL

1/2" oml. x 35 mm tilslutning og roset Ø 50 mm. Forkromet. Højde 165 mm. Forskydning 20 mm.

Best.nr: 752 000

NYHED



- *Soft-tryk funktion = Nem betjening*
- *Indbygget afspærring / flow-regulering i vægflange*
- *Enkelt og elegant design*
- *Automatisk lukning - Skylletid fra 3 - 7 sekunder*
- *Vandtilgang bagfra - 1/2"*

TEMPOFLUX URINALVENTIL VANDTILGANG 1/2" BAGFRA

Selvlukkende urinalventil med softtryk aktivering og overløbsfunktion. Med skyllerør Ø 16 mm og membran Ø 35 mm.

Innovativ afspærringsventil samt flow-regulering i vægflange. (patenteret)

Automatisk lukning efter ca. 3 sek.
Skylltiden kan justeres fra 3 - 7 sek.

Vandforbrug: 0,15 liter/sek. ved 3 bar - Kan justeres op til 0,30 liter/sek.

Best.nr: 778 755



TEMPOSOFT URINALVENTIL 1/2" - Ligeløbende

Selvlukkende urinalventil med dækroset. Skylletid ca. 3 sekunder. Indbygget vandmængdereg. Vandforbrug: 3 liter/minut.

Best.nr: 777 800



TEMPOSOFT URINALVENTIL 1/2" - Vinkelløbende

Selvlukkende urinalventil med dækroset. Skylletid ca. 3 sekunder. Indbygget vandmængdereg. Vandforbrug: 3 liter/minut.

Best.nr: 778 800



TEMPOSTOP URINALVENTIL 1/2" - Ligeløbende

Selvlukkende urinalventil med dækroset. Skylletid ca. 3 sekunder. Indbygget vandmængdereg. Vandforbrug: 3 liter/minut.

Best.nr: 777 000

VVS.nr: 61 8783.404



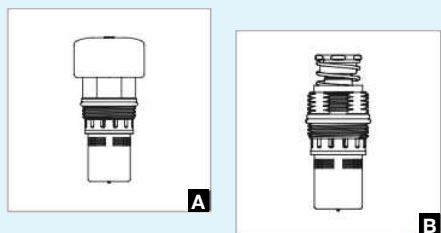
TEMPOSTOP URINALVENTIL 1/2" - Vinkelløbende

Selvlukkende urinalventil med dækroset. Skylletid ca. 3 sekunder. Indbygget vandmængdereg. Vandforbrug: 3 liter/minut.

Best.nr: 778 000

VVS.nr: 61 8784.404

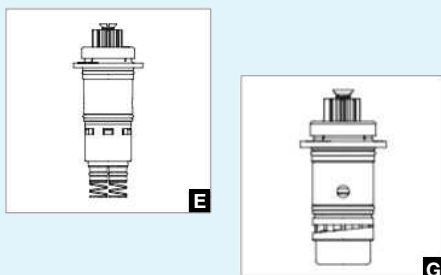
RESERVEDELE TIL HÅNDVASKE



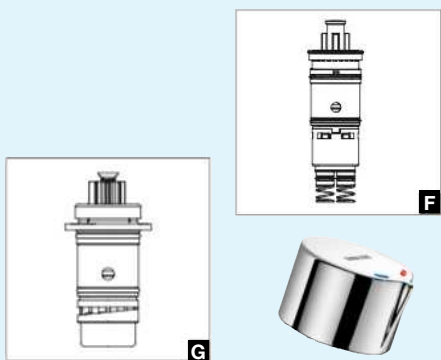
TEMPOSTOP	Best.nr: -	TID	TYPE	VVS.nr:
TEMPOSTOP INDSATS 745100, 746000, 748150	743 005 743 010	7 15	A A	74 3151.820
TEMPOSTOP INDSATS 735400, 737152, 745440, 746410, 748999	743 305 743 310	7 15	B B	74 0747.824
TEMPOSTOP INDSATS 741943, 747122L - AB	743 205	7	B	
TEMPOSTOP REP. SÆT 735400, 745100, 745440, 746000, 746410, 748150	753 005 753 010	7 15		74 3151.920



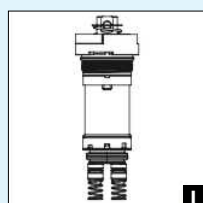
TEMPOSOFT	Best.nr: -	TID	TYPE	VVS.nr:
TEMPOSOFT INDSATS 740500, 741500, 741550, 742510	743 747 743 742	7 15	D D	74 3742.000



TEMPOMIX 1	Best.nr: -	TID	TYPE	VVS.nr:
TEMPOMIX INDSATS (dækplade med 2 huller) 795100 V1	743 795	7	E	72 3853.820
TEMPOMIX INDSATS (dækplade med 2 huller) 798152 V1	743 796	20	G	72 3853.826
TEMPOMIX REP. SÆT 795100 V1	753 795	7		72 3853.920
TEMPOMIX REP. SÆT 798152 V1	753 796	20		72 3853.914
HÅNDGREB 795100 V1	CR			

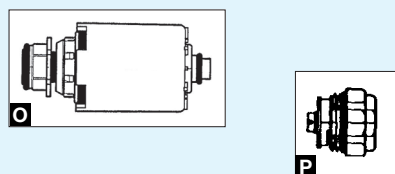


TEMPOMIX V2	Best.nr: -	TID	TYPE	VVS.nr:
TEMPOMIX INDSATS (Fra 2017 og fremefter) 795100 V2	743 791	7	F	
TEMPOMIX INDSATS 795209 V2	743 798	7	G	
HÅNDGREB 795100 V2	795 BUT			

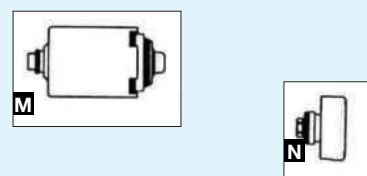


TEMPOMIX 3	Best.nr: -	TID	TYPE	VVS.nr:
TEMPOMIX INDSATS 794100	743 794	7	I	

RESERVEDELE TIL BRUSERE - FORBLANDET VAND



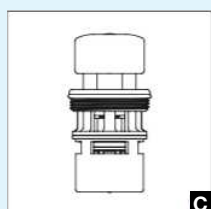
TEMPOSTOP	Best.nr. -	TID	TYPE	VVS.nr:
TEMPOSTOP INDSATS 714000, 714002	743 714	30	O	72 3868.804
TEMPOSTOP IMPULSKNAP 714000, 714002	714 764		P	72 3868.904



TEMPOSTOP 714700	Best.nr. -	TID	TYPE	VVS.nr:
TEMPOSTOP INDSATS 714700	743 715	30	M	74 3715.000
TEMPOSTOP IMPULSKNAP Knap for 714700	714 765		N	71 4765.000



HUS	EAS714700			
HYLSTER	CMD714700			
KONTRAVENTIL HVID	900015			



TEMPOSTOP	Best.nr. -	TID	TYPE	VVS.nr:
-----------	------------	-----	------	---------

TEMPOSTOP INDSATS
749700, 749715 743 700 30 C 72 3856.820

TEMPOSTOP INDSATS
749000 u/ regulering 743 749 30 C 72 3858.806



TEMPOSTOP REP. SÆT M/REG.
749700, 749715,
749628, 749220 753 149 30 72 3856.920

TEMPOSTOP INDSATS
749000, 753 749 30 72 3858.906

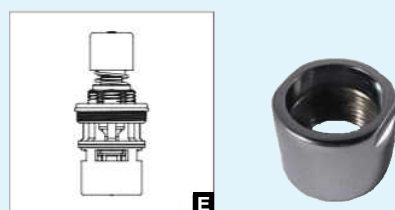


TEMPOSTOP I-BOX	Best.nr. -	TID	TYPE	VVS.nr:
-----------------	------------	-----	------	---------

TEMPOSTOP INDSATS
749220 743 644 30 R 74 3644.000

TEMPOSTOP INDBYG.	Best.nr. -	TID	TYPE	VVS.nr:
-------------------	------------	-----	------	---------

**TEMPOSTOP INDSATS
MED REGULERING**
749628 743 428 30 E 72 3857.804



METAL BØSNING
749628 CT32749



TEMPOSOFT	Best.nr. -	TID	TYPE	VVS.nr:
-----------	------------	-----	------	---------

TEMPOSOFT INDSATS
747800, 748800, 749870 743 743 30 F 74 3743.000

RESERVEDELE TIL BRUSERE - KOLDT OG VARMT VAND



G



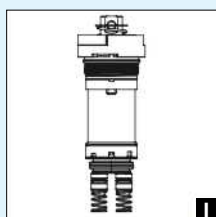
TEMPOMIX 1	Best.nr: -	TID	TYPE	VVS.nr:
TEMPOMIX INDSATS (dækplade med 2 huller) 790000 V1, 790006 V1 790220 V1	743 790	30	G	72 3875.806
TEMPOMIX REP. SÆT 790000 V1, 790006 V1, 790220 V1	753 790	30		72 3875.906
HÅNDGREB 795100	CR			



H



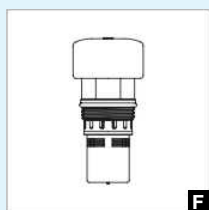
TEMPOMIX V2	Best.nr: -	TID	TYPE	VVS.nr:
TEMPOMIX INDSATS (Fra 2017 og fremefter) 790000 V2, 790006 V2	743 789	30	H	
TEMPOMIX REP. SÆT 790000 V2, 790006 V2, 790220 V2	753 790	30		72 3875.906
HÅNDGREB 790000 V2	790 BUT			



I

TEMPOMIX 3	Best.nr: -	TID	TYPE	VVS.nr:
TEMPOMIX INDSATS 794218, 794400, 794470, 794450	743 799	30	I	

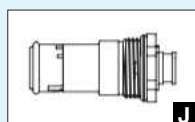
RESERVEDELE TIL URINAL



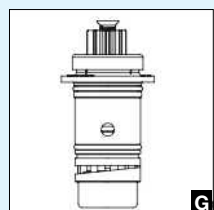
F



I



J



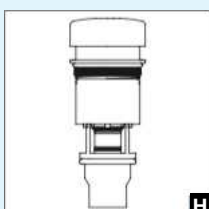
G



L

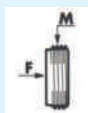
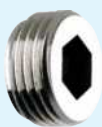


K



H

TEMPOSTOP	Best.nr: -	TID	TYPE	VVS.nr:
TEMPOSTOP INDSATS 777000, 778000	743 003	3	F	61 8784.804
TEMPOSTOP INDSATS 777200	743 003	3	F	61 8784.804
TEMPOSOFT	Best.nr: -	TID	TYPE	VVS.nr:
TEMPOSOFT INDSATS 777800, 778800	743744	3	J	
TEMPOCHASSE	Best.nr: -	TID	TYPE	VVS.nr:
TEMPOCHASSE INDSATS 760000	743 779	7	G	61 7451.810
TEMPOCHASSE INDSATS 760150	743 605	7	L	
TEMPOFLUX	Best.nr: -	TID	TYPE	VVS.nr:
TEMPOFLUX INDSATS 761000, 761001	743 761	7	H	61 7452.806
TEMPOFLUX INDSATS 778755, 778700	743 778	3	K	



REDUKTIONSRING

M 3/4" x F 1/2"

Best.nr: 808 020

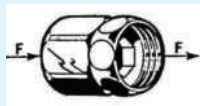
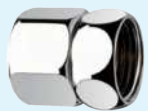
VVS.nr: 73 7881.006

FORSKRUNING MED 1 OMLØBER

F 1/2" indv. x F 1/2" omløber

Best.nr: 820 015

VVS.nr: 72 3059.204



FORSKRUNING MED 1 OMLØBER

F 1/2" indv. x F 3/4" omløber

Best.nr: 820 020

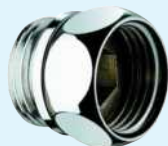
VVS.nr: 72 3059.206

FORSKRUNING MED 1 OMLØBER

F 3/4" indv. x F 3/4" omløber

Best.nr: 820 220

VVS.nr: 72 3059.226



FORSKRUNING MED 1 OMLØBER

M 1/2" udv. x F 1/2" omløber

Best.nr: 820 021

VVS.nr: 72 3059.004

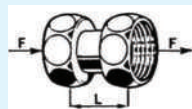
FORSKRUNING MED DOBBELT OMLØBER

F 1/2" indv. x F 1/2" indv.

Længde: 17 mm Ø 14

Best.nr: 821 015

VVS.nr: 73 7898.004



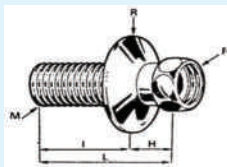
LIGE GEVINDFORSKRUNING MED 1 OMLØBER

M 1/2" udv. x F 1/2" omløber

Længde: 40 mm - Højde: 20 mm - Roset: ø 50 mm

Best.nr: 845 415

VVS.nr: 72 3059.244



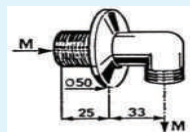
VINKELFORSKRUNING MED VÆGROSET

M 1/2" udv. x M 1/2" udv.

Længde: 33 mm

Best.nr: 868 121

VVS.nr: 72 7509.474



OBS: MÅ IKKE ANVENDES PÅ ARMATURETS TRYKSIDE

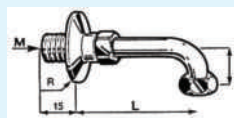
TELESKOPIK FORSKRUNING MED ROSET Ø 50 MM

M 1/2" udv. x F 1/2" omløber

Længde: 80-120 mm - Højde: 27 mm

Best.nr: 839 815

VVS.nr: 72 3059.714



CMA - ROSET

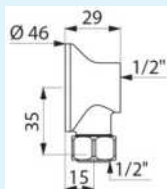
Ø 70 mm krom, 1/2" indv. rg.

Højde kun 11 mm

Best.nr: 999 070

VVS.nr: 72 8915.904



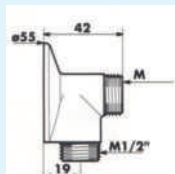


FORSKRUNING TIL VÆGMONTERING MED 1 OMLØBER

M 1/2" omløber x F 1/2" indv.

Best.nr: 841 000

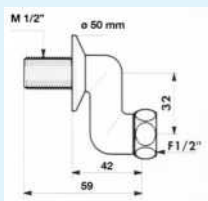
VVS.nr: 72 3059.364



FORSKRUNING TIL VÆGMONTERING UDEN OMLØBER

M 1/2" udv. x M 3/4" udv.

Best.nr: 841 127

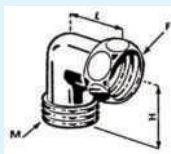


FORSKRUNING EXCENTRISK MED ROSET OG 1 OMLØBER

M 1/2" udv. x F 1/2" omløber

Længde: 59 mm - Højde: 42 mm

Best.nr: 852 015 **



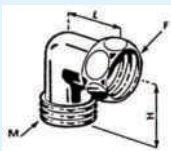
VINKELFORSKRUNING MED 1 OMLØBER

M 1/2" udv. x F 1/2" omløber

Længde: 20 mm - Højde: 25 mm

Best.nr: 871 015

VVS.nr: 72 3059.304



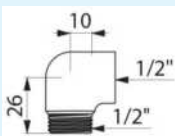
VINKELFORSKRUNING MED 1 OMLØBER

M 3/4" udv. x F 1/2" omløber

Længde: 27 mm - Højde: 26 mm

Best.nr: 871 027 **

VVS.nr: 72 3059.333



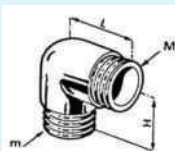
VINKELFORSKRUNING

M 1/2" udv. x F 1/2" indv.

Længde: 10 mm - Højde: 26 mm

Best.nr: 873 015

VVS.nr: 72 3059.344



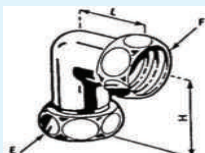
VINKELFORSKRUNING

M 1/2" x F 1/2" udv.

Længde: 26 mm - Højde: 27 mm

Best.nr: 873 021 **

VVS.nr: 72 3059.354



VINKELFORSKRUNING

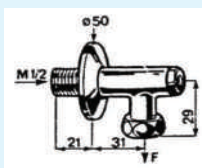
MED 2 OMLØBERE

E 3/4" omløber x F 3/4" omløber

Længde: 28 mm - Højde: 20 mm

Best.nr: 874 220

VVS.nr: 72 3059.336



VINKELFORSKRUNING MED AFSPÆRRING

M 1/2" udv. x F 1/2" omløber - L 31 H 29

Best.nr: 836 015

VVS.nr: 72 3059.404

VINKELFORSKRUNING MED AFSPÆRRING

M 1/2" udv. x F 3/4" omløber - L 30 H 29 +-2

Best.nr: 836 020

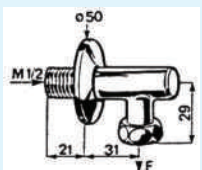
VVS.nr: 72 3059.424

VINKELFORSKRUNING MED AFSPÆRRING

M 1/2" udv. x F 1/2" omløber - L 20 H 29

Best.nr: 836 215

VVS.nr: 72 3059.484



VINKELFORSKRUNING UDEN AFSPÆRRING

M 1/2" udv. x F 1/2" omløber

Længde: 31 mm - Højde: 27 mm

Best.nr: 838 015

VVS.nr: 72 3059.444

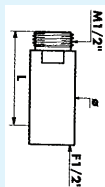
VINKELFORSKRUNING UDEN AFSPÆRRING

M 1/2" udv. x F 3/4" omløber

Længde: 31 mm - Højde: 29 mm

Best.nr: 838 020

VVS.nr: 72 3059.464



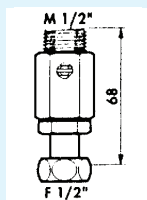
TILGANGSSTYKKE FORKROMMET

M 1/2" udv. x F 1/2" indv.

Længde: 40 mm

Best.nr: 822 415

VVS.nr: 72 3059.044



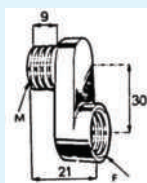
SPECIALFORSKRUNING MED AFSPÆRRING

M 1/2" udv. x 1/2" union og afspærring

Længde: 68 mm

Best.nr: 825 215

VVS.nr: 74 3735.004



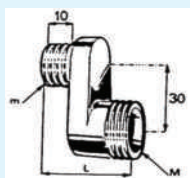
FORSKRUNING EXCENTRISK

M 3/4" udv. x F 3/4" omløber

Længde: 40 mm - Højde: 30 mm

Best.nr: 853 220

VVS.nr: 72 3059.556



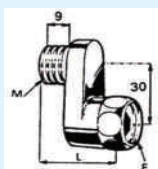
FORSKRUNING EXCENTRISK

M 1/2" udv. x M 3/4" udv.

Længde: 35 mm - Højde: 30 mm

Best.nr: 853 327

VVS.nr: 72 3059.584



FORSKRUNING EXCENTRISK MED 1 OMLØBER

M 1/2" udv. x F 1/2" omløber

Længde: 34 mm - Højde: 30 mm

Best.nr: 853 415

VVS.nr: 72 3059.534



- Til forbrusning af service med tempereret vand
- Forbruser med justerbart strålesystem
- Forbruser behandlet med non-slip PVC og varmeresistent betjeningsgreb

STORKØKKENARMATUR MED AFTAPVENTIL OG TELESKOPISK UDLØBSTUD

1-huls blandingsbatteri, standrør, armeret gummislange, justerbar i højde, rustfri stålfjeder med hvid epoxybelægning, vedligeholdelsesfri forbruser med håndtag, kontraventil og justerbar rørholder.

Tappeventil med teleskopisk svingtud 242-322 mm
Højde total: 1090-1190 mm - Bredde: 380 mm.

*For anvendelse til afskylning af service m.v med varmt / tempereret vand.
EJ GDV-GODKENDT*

Best.nr: G 6632

VVS.nr: 71 6213.024

SAMME MODEL SOM OVENFOR MEN UDEN aftapventil OG teleskopisk tud

Best.nr: G 6633

VVS.nr: 71 6213.004



STORKØKKENARMATUR MED AFTAPVENTIL OG TELESKOPISK UDLØBSTUD

2-huls blandingsbatteri, standrør, armeret gummislange, justerbar i højde, rustfri stålfjeder med hvid epoxybelægning, vedligeholdelsesfri forbruser med håndtag, kontraventil og justerbar rørholder.

Tappeventil med teleskopisk svingtud 242-322 mm.
Højde total: 1120-1240 mm - Bredde: 340 mm.

*For anvendelse til afskylning af service m.v med varmt / tempereret vand.
EJ GDV-GODKENDT*

Best.nr: G 6532

VVS.nr: 71 6215.024

SAMME MODEL SOM OVENFOR MEN UDEN aftapventil OG teleskopisk tud

Best.nr: G 6533

VVS.nr: 71 6215.004



STORKØKKENARMATUR MED AFTAPVENTIL OG TELESKOPIK UDLØBSTUD

2-huls vægarmatur, standrør, armeret gummislange, justerbar i højde, rustfri stålfjeder med hvid epoxybelægning, vedligeholdelsesfri forbruser med håndtag, kontraventil og justerbar rørholder.

Tappeventil med teleskopisk svingtud 242-322 mm.
Højde total: 1090-1190 mm - Bredde: 380 mm.

*For anvendelse til afskylning af service m.v med varmt / tempereret vand.
EJ GDV-GODKENDT*

Best.nr: G 6432

SAMME MODEL SOM OVENFOR MEN UDEN aftapventil OG teleskopisk tud

Best.nr: G 6433

RESERVEDELE TIL DELABIE STORKØKKENARMATURER



STORKØKKEN OVERDEL UDEN TAPPEVENTIL/UDLØBSTUD

Komplet standrør, slange, fjeder og forbruser - excl. bordarmatur.

*For anvendelse til afskylning af service m.v med varmt / tempereret vand.
EJ GDV-GODKENDT*

Best.nr: 433 020

VVS.nr: 71 6211.004

STORKØKKEN OVERDEL MED TAPPEVENTIL/UDLØBSTUD

Komplet standrør, slange, fjeder og forbruser med tappeventil/
teleskopisk tud - excl. bordarmatur

*For anvendelse til afskylning af service m.v med varmt / tempereret vand
EJ GDV-GODKENDT*

Best.nr: 433 220

VVS.nr: 71 6211.024

Nedenstående reservedele er EJ GDV-GODKENDE

FORBRUSER MED JUSTERBART DYSESYSTEM

Forbruser med låsbart greb. Tilgang: 1/2" udv. rg.

For anvendelse til afskylning af service m.v med varmt/tempereret vand

Best.nr: 433 000

VVS.nr: 71 6211.830

RUSTFRI STÅLFJEDER

Best.nr: 433 038

VVS.nr: 71 6211.849

HVID ARMERET SLANGE, L 950 MM, MED OMLØBER

Best.nr: 433 095

VVS.nr: 71 6211.809

RØRHOLDER JUSTERBAR (60-150 mm)

Best.nr: 433 050

VVS.nr: 71 6211.840

TELESKOPIK SVINGTUD (200-290)

Best.nr: 966230

***RUSTFRIE PRODUKTER
TIL DET OFFENTLIGE RUM
- velegnet til installationer med mange brugere***





PMR XS HÅNDVASK I RUSTFRIT STÅL

Vask til vægmontering i poleret satin finish.
Udført i anti-bakteriologisk 1,2 mm AISI 304 rustfrit stål.
Leveres med 1 1/4" afløb samt fastgørelsesdele.
Overholder European standard - EN 14688

Mål: Længde 390 mm x Bredde 400 x Højde 150 mm.
Indv. mål basin Ø 310 mm.

Uden hanehul og uden overløb:

Best.nr: 120 400

VVS.nr: 639585.600

FACIL HÅNDVASK I RUSTFRIT STÅL

Vask til vægmontering i poleret satin finish. Leveres med 1 1/4" afløb.
Udført i anti-bakteriologisk 1,2 mm AISI 304 rustfrit stål.
Mål: Længde 360 mm x Bredde 390 mm x Højde 195 mm.
Indv. mål basin Ø 320 mm. Overholder European standard - EN 14688

Uden hanehul og uden overløb:

Best.nr: 120 800

VVS.nr: 63 9582.600

Med hanehul i højre side:

Best.nr: 121 800

VVS.nr: 63 9582.200

Med hanehul i højre side og overløb:*

Best.nr: 127 800

Uden hanehul med overløb:*

Best.nr: 124 800

BOB HÅNDVASK I RUSTFRIT STÅL

Vask til vægmontering i poleret satin finish med skjult afløb.
Udført i anti-bakteriologisk 1,2 mm AISI 304 rustfrit stål. Overholder EN 14688.
Lev. med 1 1/2" afløb/vandlås. Rist til afløb udført som huller boret i skålen.
Adgangsåbning for service, der er sikret med sikkerhedsskruer.

Mål: Længde 400 mm x Bredde 360 mm x Højde 285.

Uden hanehul og uden overløb:

Best.nr: 120 130

VVS.nr: 63 9588.600

Med hanehul i højre side:

Best.nr: 121 130

VVS.nr: 63 9588.200

QUADRA HÅNDVASK I RUSTFRIT STÅL

Vask til vægmontering i poleret satin finish. Basin Ø 310 mm.
Udført i anti-bakteriologisk 1,2 mm AISI 304 rustfrit stål.
Leveres med 1 1/4" afløb. Uden overløb.
Overholder European standard - EN 14688

Mål: Længde 380 mm x Bredde 380 x Højde 130 mm.

Uden hanehul uden overløb:

Best.nr: 120 650

HÅNDVASKE I RUSTFRIT STÅL

- **Optimal resistens mod vandalisme**
- **Hygiejnisk og holdbar**
- **Anti-bakteriel overflade - slidstærk**



FRAJU HÅNDVASK I RUSTFRIT STÅL

Vask til vægmontering i poleret satin finish. Udført i anti-bakteriologisk 1,2 mm AISI 304 rustfrit stål. Leveres med 1 1/4" afløb. Vægt 4,7 kg. Overholder European Standard - EN 14688

Mål: Længde 540 mm x Bredde 480 x Højde 165 mm.

Uden hanehul og uden overløb:

VVS.nr: 63 9584.600

Best.nr: 120 430

Med hanehul i midt - uden overløb:

Best.nr: 121 430

Med hanehul i midt og overløb:

Best.nr: 125 430

Uden hanehul med overløb:

Best.nr: 124 430



FRAJU HANDICAPVENLIG MODEL - PMR

Mål: Længde 620 mm x Bredde 505 x Højde 165 mm.

Uden hanehul og uden overløb:

Best.nr: 120 440

Med hanehul i midt - uden overløb:

Best.nr: 121 440



DESIGN HÅNDVASK I RUSTFRIT STÅL



BAILA FRITSTÅENDE HÅNDVASK

Fritstående håndvask med afrundede kanter i poleret satin finish. Udført i anti-bakteriologisk 0,8 mm AISI 304 rustfrit stål.

Fastgørelsesdele til vægmontering medfølger. Leveres med 1 1/4" afløb. Uden overløb.

Overholder European Standard - EN 14688 - Vægt: 12 kg.

Mål: Højde 830 x Dybde 430 mm x Ø 375 mm

Indv. mål basin Ø 310 mm.

Best.nr: 120 170

Uden Hanehul

Best.nr: 121 170

Med Hanehul ø 35 mm



- **Rustfrit stål - hygiejnisk og holdbart**
- **Velegnet til steder med mange brugere**
- **Anti-bakteriel overflade - slidstærk**
- **Optimal resistens mod vandalisme**

VÆGHÆNGT VASK MED VENTIL 312 QU1

Vægmonteret håndvask med ventil i poleret satin finish. Udført i anti-bakteriologisk 1,2 mm AISI 304 rustfrit stål. Leveres med tempostop ventil 312 QU1 med 3/8" tilgang. Leveres med 1 1/4" vandlås og fastgørelsesdele. Uden overløb.

Mål: Længde 320 x Bredde 320 x Højde 150 mm. Vægt: 2,4 kg.

Best.nr: 180 800

VVS.nr: 69 4871.100

KNÆBETJENT HÅNDVASK I RUSTFRIT STÅL - SXS

Vægmonteret knæbetjent håndvask i poleret satin finish. Udført i anti-bakteriologisk 0,8 mm AISI 304 rustfrit stål. Leveres med udløbstud, Temposoft skylleventil 7 sek. og blandeventil med indbyggede kontraventiler.

Afløb er perforerede huller som er nemt at rengøre.

Leveres med fastgørelsesdele.

Overholder European Standard - EN 14688

Mål: Længde 385 mm x Bredde 385 x Højde 250 mm. Vægt: 4,3 kg.

Uden bagplade

Best.nr: 182 310

Med bagplade

Best.nr: 182 320



GENOU VASKELØSNING MED KNÆVENTIL OG TUD

Vægmonteret knæbetjent vaskeløsning i poleret satin finish. Udført i anti-bakteriologisk 1,2 mm AISI 304 rustfrit stål. Leveres med udløbstud: H: 120 mm og selvlukkende knæventil - 7 sek. Afløb 1 1/4". Leveres med fastgørelsesdele. Uden overløb. 1/2" tilgang til forblandet vand på knæventil. Vægt: 5 kg.

Mål: Længde 360 x Dybde 390 x Højde 160 mm bagkant - Basin: Ø 315 mm.

Overholder European Standard - EN 14688

Excl. termostatblander.

Best.nr: 180 330

VVS.nr: 63 9580.200

TERMOSTATVENTIL - 3/4"

Indbyggede kontraventiler. Temperaturinterval: 25 - 55° C.

Best.nr: 97019 M2

VVS.nr: 40 1871.906



VASKERENDER I RUSTFRIT STÅL



CANAL VASKERENDE I RUSTFRIT STÅL

Vaskerende i poleret satin finish for vægmontering. Mulighed for flere arbejdsstationer. Udført i anti-bakteriologisk AISI 304 rustfrit stål. Godstykkelse vasketrug 1 mm - resterende 1,5 mm. Vægt: 5,5 kg - 15,6 kg. Afløb 1 1/2" i højre side. Uden overløb. Leveres med fastgørelsesdele. Overholder European standard - EN 14296

Mål: Længde x Dybde 400 x Højde 250 mm.

Vaskerenden kan fås i følgende længder:

Længde 600 mm.

Best.nr: 120 240

VVS.nr: 65 1881.xxx

Længde 1200 mm.

Best.nr: 120 250

VVS.nr: 65 1881.112

Med Hanehul Ø 22 mm - 2 stk

Længde 1200 mm.

Best.nr: 121 250

VVS.nr: 65 1881.xxx

Længde 1400 mm.

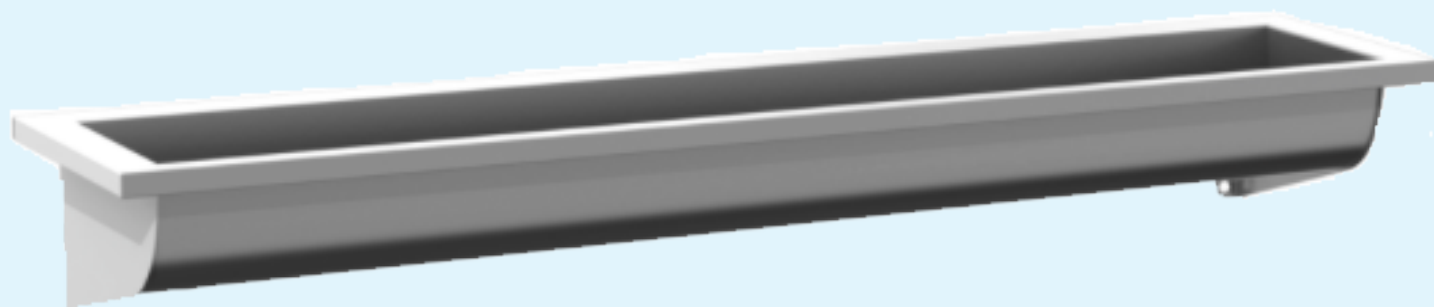
Best.nr: 120 260

VVS.nr: 65 1881.xxx

Længde 1800 mm.

Best.nr: 120 280

VVS.nr: 65 1881.118



TILBEHØR TIL VASKERENDE

BAGPLADE I RUSTFRIT STÅL

Udført i poleret satin finish - Tykkelse 1,2 mm. Højde 300 mm.

Længde 600 mm.

Best.nr: 100 240

Længde 1200 mm.

Best.nr: 100 250

Længde 1400 mm.

Best.nr: 100 260

Længde 1800 mm.

Best.nr: 100 280

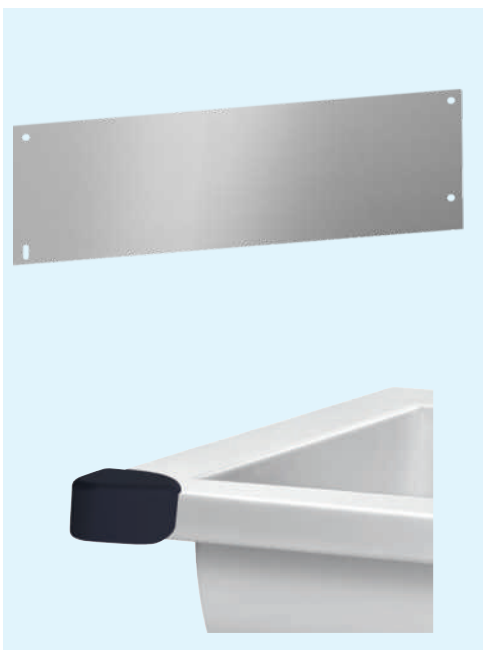
BUMPERS - HJØRNEBESKYTTERE TIL VASKERENDE

Udført i elastomer. Sæt med 2 stk.

Farve: Ral 7015

Højde 35 mm.

Best.nr: 100 209



MULTIHÅNDVASK I RUSTFRIT STÅL



MULTIHÅNDVASK I RUSTFRIT STÅL

Multihåndvask i poleret satin finish for vægmontering. Håndvasken har en opkant på væggen på 55 mm, som forhindrer vandsprøjt og øger hygiejnen.

Udført i anti-bakteriologisk 1,5 mm AISI 304 rustfrit stål. Afløb 1 1/4" - Uden overløb. Leveres med fastgørelsesdele. Overholder European Standard - EN 14688. Vægt: 15 kg - 22 kg

Mål: Længde x Dybde 500 x Højde forkant 100 mm.

Vaskerenden kan fås i følgende længder:

Længde 1200 mm.

Best.nr: 120 390

VVS.nr: 63 9589.xxx

Med Hanehul Ø 35 mm - 2 stk

Længde 1200 mm.

Best.nr: 121 390

VVS.nr: 63 9589.xxx

Længde 1800 mm.

Best.nr: 120 750

VVS.nr: 63 9589.600

Med Hanehul Ø 35 mm - 3 stk

Længde 1800 mm.

Best.nr: 121 750

VVS.nr: 63 9589.xxx



VANDALSİKRE SPEJLE I RUSTFRIT STÅL

SPEJL HØJPOLERET RUSTFRIT STÅL

Vandalsikkert spejl (selvklæbende) højpoleret rustfrit stål. Udført i anti-bakteriologisk 1,0 mm AISI 304 rustfrit stål.

Mål: Højde 600 mm x Bredde 400 mm.

Best.nr: 3453

SPEJL HØJPOLERET RUSTFRIT STÅL

Vandalsikkert spejl i højpoleret rustfrit stål. Forstærket med en 10 mm tyk pvc plade med 5 skjulte fikseringspunkter. Udført i anti-bakteriologisk AISI 304 rustfrit stål.

Mål: Højde 980 mm x Bredde 595 mm x Tykkelse 10 mm.

Best.nr: 3459



VÆGHÆNGT TOILET I RUSTFRIT STÅL



- **Rustfrit stål - hygiejnisk og holdbart**
- **Velegnet til steder med mange brugere**
- **Anti bakteriel overflade - slidstærk**
- **Optimal resistens mod vandalisme**

VÆGHÆNGT TOILET S21 I RUSTFRIT STÅL

Væghængt toilet i poleret satin finish.

Udført i anti-bakteriologisk 1,5 mm AISI 304 rustfrit stål. Monteringsbeslag og sikkerhedsskruer medfølger. Tilgang Ø 55 mm. P afløb udv. Ø 100 mm. Overholder EN 997 - for 4 liter skylning. Vægt: 11 kg.

Mål: Længde 535 x Bredde 360 mm x Højde 350 mm.

Best.nr: 110 310

VVS.nr: 61 3888.000

VÆGHÆNGT TOILET I RUSTFRIT STÅL - HANDI

Væghængt toilet i poleret satin finish. Velegnet til handicappede.

Udført i anti-bakteriologisk 1,5 mm AISI 304 rustfrit stål. Monteringsbeslag og sikkerhedsskruer medfølger. Tilgang Ø 55 mm. P afløb udv. Ø 100 mm. Overholder EN 997 - for 4 liter skylning. Vægt: 14,5 kg.

Mål: Længde 700 x Bredde 360 mm x Højde 350 mm.

Best.nr: 110 710

VVS.nr: 61 3889.000

GULVMONTERET TOILET I RUSTFRIT STÅL



GULVMONTERET TOILET S21 I RUSTFRIT STÅL

Gulvmonteret toilet i poleret satin finish.

Udført i anti-bakteriologisk 1,5 mm AISI 304 rustfrit stål. Vægt: 14 kg. Adgangsåbning for service, der er sikret med sikkerhedsskruer. Tilgang Ø 55 mm. Universel P eller S afløb udv. Ø 100 mm. Overholder EN 997 - 4 liter skylning.

Mål: Længde 580 x Bredde 360 mm x Højde 400 mm.

Best.nr: 110 300

VVS.nr: 61 3885.000

GULVMONTERET TOILET I RUSTFRIT STÅL - HANDI

Gulvmonteret toilet i poleret satin finish. Velegnet til handicappede.

Udført i anti-bakteriologisk 1,5 mm AISI 304 rustfrit stål. Vægt: 15 kg. Adgangsåbning for service, der er sikret med sikkerhedsskruer. Tilgang Ø 55 mm. Universel P eller S afløb udv. Ø 100 mm. Overholder EN 997 - 4 liter skylning.

Mål: Længde 700 x Bredde 360 mm x Højde 480 mm.

Best.nr: 110 700

VVS.nr: 61 3886.000

GULVMONTERET TOILET MED CISTERNE



- **Rustfrit stål - hygiejnisk og holdbart**
- **Velegnet til steder med mange brugere**
- **Anti bakteriel overflade - slidstærk**

MONOBLOCO S21 GULVMONTERET TOILET MED CISTERNE

Toilet med dobbeltskyl 3/6 liter i poleret satin finish.
Udført i anti-bakteriologisk 1,5 mm AISI 304 rustfrit stål.
Adgangsåbning for service, der er sikret med sikkerhedsskruer.
Overholder EN 997 - for 4 liter skylning.
Universel P eller S afløb udv. Ø 100 mm. Vægt: 21 kg

Mål: Højde 815 x Bredde 370 mm x Dybde 620 mm.

Best.nr: 110 390
VVS.nr: 61 3881.000

MONOBLOCO GULVMONTERET TOILET MED CISTERNE - HANDI

Toilet med dobbeltskyl 3/6 liter i poleret satin finish.
Velegnet til handicappede.
Udført i anti-bakteriologisk 1,5 mm AISI 304 rustfrit stål.
Adgangsåbning for service, der er sikret med sikkerhedsskruer.
Overholder EN 997 - for 4 liter skylning.
Universel P eller S afløb udv. Ø 100 mm. . Vægt: 22 kg

Mål: Højde 895 x Bredde 370 mm x Dybde 700 mm.

Best.nr: 110 790
VVS.nr: 61 3881.xxx

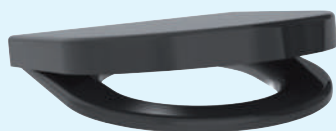
TOILETSÆDER TIL RUSTFRIE TOILETTER



TOILETSÆDE UDEN LÅG FOR S21 WC + Handi

Udført i polyethylen plast i farven sort.
Hængsler udført i rustfrit stål AISI 304

Best.nr: 101 619 **VVS.nr: 61 5388.601**



TOILETSÆDE MED LÅG SLIMLINE FOR S21 WC + Handi

Udført i slidstærkt Duroplast i farven sort.
Hængsler udført i rustfrit stål AISI 304

Best.nr: 102 819 **VVS.nr: 61 5388.801**



TOILETSÆDE PADS FOR S21 WC + Handi

Udført i polyethylen plast i farven sort.
Hængsler udført i rustfrit stål AISI 304

Best.nr: 100 589



FINO VÆGURINAL I RUSTFRIT STÅL

Vægmonteret single urinal i poleret satin finish.
Udført i anti-bakteriologisk 1,2 mm AISI 304 rustfrit stål.

NYHED

Kompatibel med alle standard rammeløsninger på markedet.

Monteringsbeslag medfølger. Leveres med 1 1/2" P-vandlås.
Overholder EN 13407 - for 2 liter skylning.

Mål: Højde 420 x Bredde 290 x Dybde 280 mm. Vægt: 3,5 kg.

Tilslutning bagfra

Best.nr: 135 710



DELTA VÆGURINAL I RUSTFRIT STÅL

Vægmonteret single urinal i poleret satin finish.
Udført i anti-bakteriologisk 1,2 mm AISI 304 rustfrit stål.
Monteringsbeslag og sikkerhedsskruer medfølger.
Leveres med 1 1/2" P-vandlås.
Overholder EN 13407 - for 2 liter skylning.

Mål: Højde 585 x Bredde 350 x Dybde 385 mm. Vægt: 7,5 kg.

Tilslutning ovenfra

Best.nr: 134 170

VVS.nr: 61 8242.000

Tilslutning bagfra

Best.nr: 134 770

VVS.nr: 61 8241.000

SKILLEVÆG TIL URINAL I RUSTFRIT STÅL

Vægmonteret skillevæg med glat overflade og runde kanter i poleret satin finish. Udført i anti-bakteriologisk 1,5 mm AISI 304 rustfrit stål.
Leveres med fastgørelsesdele.

Mål: Højde 700 x Dybde 350 mm. x Tykkelse 50/25 mm. Vægt: 8 kg.

Best.nr: 100 590

Højde 700 mm

Mål: Højde 950 x Dybde 400 mm. x Tykkelse 80/25 mm. Vægt: 13 kg.

Best.nr: 100 600

Højde 950 mm



VÆGHÆNGTE URINALRENDER I RUSTFRIT STÅL

VÆGHÆNGT URINALRENDE I RUSTFRIT STÅL

Væghængt urinalrende i poleret satin finish. Udført i anti-bakteriologisk 1,2 mm AISI 304 rustfrit stål. Monteringsbeslag og sikkerhedsskruer medfølger. Leveres med 1 stk rustfrit spulerør. Vandtilgang ovenfra 1/2" udv. rg. Afløb 1 1/2" placeret i højre side. Optimal skylning: 0,1 l/sek. dvs. 0,3 liter pr. tryk.

Mål: Længde x Dybde 275 mm x Højde 570 mm.

URINALRENDEN KAN FÅS I FGL. LÆNGDER:

Længde 1200 mm.
Vægt: 17,5 kg
Best.nr: 130 100
VVS.nr: 61 8641.112

Længde 1800 mm.
Vægt: 24,8 kg
Best.nr: 130 110
VVS.nr: 61 8641.118

Længde 2400 mm.
Vægt: 32,1 kg
Best.nr: 130 120
VVS.nr: 61 8641.xxx



HÅNDTØRRER TIL DET OFFENTLIGE RUM

NYHED



- **Speed-Jet 2 håndtørrer med infrarød sensor**
- **Hurtig tørring 10-12 sekunder - via 2-vejs luftstrøm**
- **Indbygget anti-bakteriel HEPA-filter**

HÅNDTØRRER SPEED JET 2

Håndtørrer med infrarød sensor og 2-vejs luftstrøm (varm luft), tørrer hænderne på 10 - 12 sekunder. Stopper automatisk når hænderne fjernes eller efter 30 sekunder. Let at rengøre og servicere. Håndtørreeren har et indbygget HEPA anti-bakteriel filter som forhindrer 99,99% af de luftbårne bakterier. Varmeelementet stopper automatisk, når temperaturen når > 25°C. Tørrer med 540 km/t - Lavt støjniveau 66 dBA. Vægt: 7,2 kg.

Mål: B: 320 x H: 540 x D: 180 mm. - El: 230 volt.
Energiforbrug: 1050 Watt i stilstand / 1550 Watt ved drift.

Best.nr: 510 623 C

HÅNDTØRRER SPEED JET

Stopper automatisk, når hænderne fjernes eller efter 18 sekunder. Med opsamlingsbeholder som forhindrer vandspild på væggen og gulvet. LCD skærm med brugerguide. Indb. anti-bakteriel luftfilter samt aktivt kulfilter.

Tørrer med 310 km/t - Støjniveau 75-80 dBA. Vægt: 11,4 kg.

Mål: B: 292 x H: 650 x D: 250 mm. - El: 230 volt.
Energiforbrug: 850 Watt / en af de mest energibesparende i sin klasse.

Best.nr: 510 621

HÅNDTØRRER HIGHFLOW HIGH SPEED

Håndtørrer med indfrarød sensor som aktiverer ved bevægelse og stopper automatisk når hænderne fjernes. Hurtig tørring på kun 10-12 sekunder. Anti-blokeringsfunktion, stopper automatisk efter 60 sekunder.

Mulighed for programvalg af varm eller kold luft ved montering. Tørrer med 230 km/t - Lavt støjniveau 70 dBA. Energiforbrug: 1350 Watt

Mål: B: 238 x H: 267 x D: 175 mm
Vægt: 4 kg.
Udførsel: Rustfrit stål 304, Poleret satin finish
El: 230 volt
Klasse 1: IP22

Best.nr: 510 622 S



PAPIRDISPENSER

Væghængt papirdispenser i poleret satin finish udført i AISI 304 rustfrit stål. Vindue for kontrol af papirniveau samt låsefunktion.

Kapacitet: 500 servietter.
(Mål servietter: 230 x 250 mm - Foldet 115 x 250 mm)

Mål: Længde 275 mm x Højde 360mm x Dybde 120 mm.

Best.nr: 510 601 S



PAPIRKURV

Væghængt robust papirkurv i poleret satin finish. Udført i AISI 304 rustfrit stål 1 mm. Kapacitet: 25 liter.

Mål: Bredde 355 mm x Højde 460 mm x Dybde 155 mm.

Best.nr: 510 461 S



SÆBEDISPENSER MED SOFT-TRYK BETJENING

Væghængt sæbedispenser med softtryk betjening i poleret satin finish. Vandalsikker model med lås. Enkelt doseringssystem pr. tryk. Ingen dryp. Vindue for kontrol af sæbeniveau. Udført i AISI 304 rustfrit stål. Kapacitet: 1 liter. Mål: B: 105 mm x H: 252 mm x D: 90 mm. Velegnet for sæbe med en viskositet på maksimum 3000 mPa.s

Best.nr: 510 582



SÆBEDISPENSER HYPERECO

Væghængt sæbedispenser med lås i poleret satin finish. Vindue for kontrol af sæbeniveau. Kapacitet: 1,2 liter. Mål: B: 125 mm x H: 210 mm x D: 70 mm.

Best.nr: 6566





JUMBO TOILETPAPIRDISPENSER

Væghængt toiletpapir dispenser i poleret satin finish. Udført i AISI 304 rustfrit stål. Med låsefunktion. Vindue for kontrol af papir. Stor model for 400 m ruller.

Mål: Ø 305 mm x Dybde 135 mm.

Best.nr: 2912



TOILETPAPIRHOLDER

Væghængt toiletpapirholder i poleret satin finish. Rør ø 20 mm x 1 mm tykkelse. Skjulte monteringskruer. Mål: Længde 175 mm x Højde 130 mm x Dybde 82 mm.

Best.nr: 4081 S



TOILETPAPIRHOLDER

Væghængt toiletpapirholder i poleret satin finish. Udført i AISI 304 rustfrit stål 1 mm. Skjulte monteringskruer. Mål: Længde 161 mm - Roset Ø 63 mm - Rør Ø 20 mm - Enderør Ø 30 mm

Best.nr: 510 083 S



DOBBELT TOILETPAPIRHOLDER

Mål: Længde 260 mm - Roset Ø 63 mm - Rør Ø 20 mm - Enderør Ø 30 mm

Best.nr: 510 082 S



KROG

Krog til vægmontering i poleret satin finish. Rør Ø 20 mm x 1 mm tykkelse. Skjulte monteringskruer. Mål: Ø 62 mm x Længde 65 mm.

Best.nr: 4043 S



KROG - DOBBELT

Dobbeltkrog til vægmontering i poleret satin finish. Rør Ø 20 mm x 1 mm. Skjulte monteringskruer. Mål: Ø 62 mm x Længde 95 mm.

Best.nr: 4042 S



TOILETBØRSTE - FRITSTÅENDE PÅ GULV

Toiletbørste i poleret satin finish. Udført i AISI 304 rustfrit stål 1 mm. Mål: Ø 90 mm x Højde 410 mm.

Best.nr: 4050 S

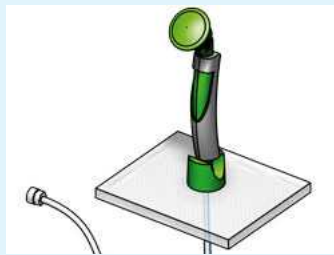
TOILETBØRSTE - VÆGMONTERET MED LÅS

Toiletbørste i poleret satin finish. Udført i AISI 304 rustfrit stål 1 mm. Mål: Ø 90 mm x Højde 410 mm.

Best.nr: 4051 S

CMA LABO-LINE

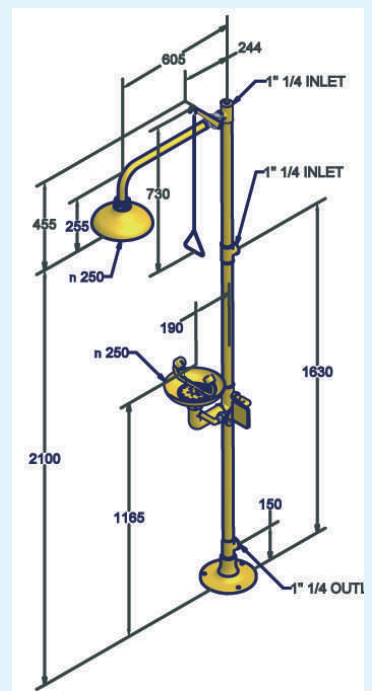
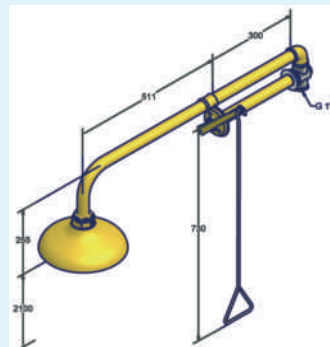
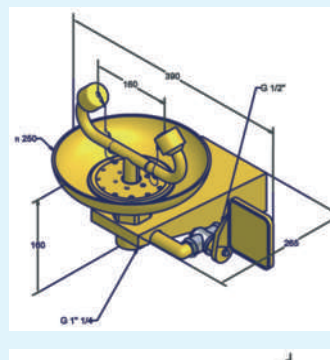
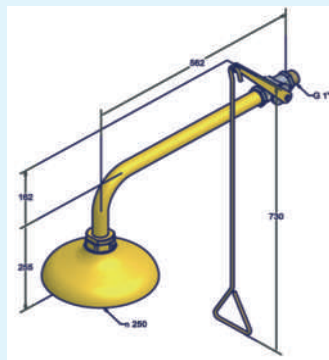
- øjenskyllere og nødbrusere til LABORATORIER m.v.



NØDBRUSEUDSTYR
- FOR DIN SIKKERHEDS SKYLD

CMA INDU-LINE

- øjenskyllere og nødbrusere til INDUSTRI m.v.



CMA NØDBRUSEUDSTYR - FOR DIN SIKKERHEDS SKYLD

Når uheldet er ude - tæller sekunderne for alvor,
derfor er det vigtigt at have de rigtige hjælpemidler i nærheden
f.eks. øjen skyllet og kropsbruser, da disse ofte kan begrænse skadens omfang.

Mere end 25 års erfaring med rådgivning og salg af nødbruiseudstyr.

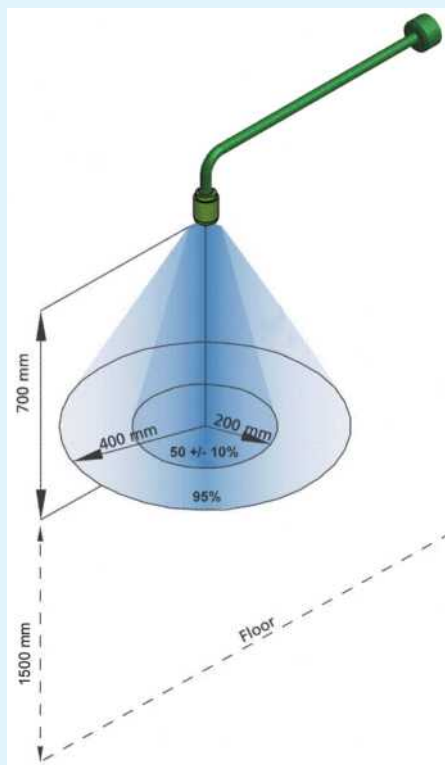
Vi sælger to modelserier:

CMA LABO-LINE - nødbruiseudstyr til LABORATORIER o.l.
CMA INDU-LINE - nødbruiseudstyr til INDUSTRIELLE formål o.l.

Produceret i henhold til gældende DIN EN normer: (EN 15154-1: 2006 - EN 15154-2: 2006 - EN 12899-3:2008)

Vandspredningsmønster:

For at sikre en så effektiv overskylning som muligt er vore brusere opbygget således, at de har et spredningsmønster som vist på tegningen herunder.



Temperaturen på vandet:

Vandtemperaturen til kropsbrusere er vigtig.

Ingen klarer mange minutter ved overskylning med koldt vand, man får simpelthen kuldechok.

Derfor anbefaler vi skylning ved temperaturer på 25 - 35°C for at undgå kuldechok.

Dvs. at der altid på tilgangssiden bør installeres en termostatisk blendeventil, som minimum kan reguleres i temperaturområdet: 22° - 37°C

Kropsbrusere bør afprøves minimum 1 gang pr. måned.



Installation øjen skyllet:

Sprayhoved skal placeres 100 +/- 20 cm over gulvniveau.

Vandforsyning: drikkevand eller vand med samme kvalitet.

Min. flow 6 ltr./minut i minimum 15 min. Tryk minimum 3 bar og maximum 5 bar.

Vandtilgang: 1/2"

Øjenbrusere bør afprøves minimum 1 gang ugentligt.



Vandspredningsmønster:

For at sikre en så effektiv overskylning som muligt er vore brusere opbygget således, at de har et spredningsmønster som vist på tegningen herunder.



Installation kropsbrusere:

Underkant brusehoved skal minimum være 220 +/- 10 cm over gulvniveau.

Tilgangsventil må ikke kunne lukke aut. Vandforsyning: drikkevand eller vand med samme kvalitet.

Min. flow 60 ltr./min. i minimum 15 min. Tryk min. 3 bar og maximum 5 bar.

Vandtilgang: 3/4", 1" eller 1 1/4"





HÅNDBETJENT ØJENSKYLLER MED SKRÅT UDLØB 45°C ENKELT SPRAYHOVED OG TANGENTAFBRYDER

Udført i messing/kunststof. Flow: 7 liter pr. min.
Vandtilgang omløber med 1/2" indvendigt rørgvind.
Rustfri flexslange - Længde: 1500 mm.

Best.nr: BR 713 025

VVS.nr: 76 6407.118

HÅNDBETJENT ØJENSKYLLER MED SKRÅT UDLØB 45°C DOBBELT SPRAYHOVED OG TANGENTAFBRYDER

Udført i messing/kunststof. Flow: 2 x 7 liter pr. min.
Vandtilgang omløber med 1/2" indvendigt rørgvind.
Rustfri flexslange - Længde: 1500 mm.

Best.nr: BR 714 025

VVS.nr: 76 6407.218

BESLAG TIL BORDGENNEMFØRING

Med forkromet dækroset. M 28 x 1,5 x 80 mm

Best.nr: BR 710 500

VVS.nr: 76 6407.930

ØJENSKYLLER TIL VÆGMONTERING - GRØN MED 2 SPRAYHOVEDER, STØVHÆTTER OG AFLØBSSKÅL

Udført i epoxylakeret messing / kunststof materiale.
Afløbsskål udført i epoxylakeret rustfrit stål.
Vandtilgang: 3/4" indvendigt rørgvind. Afløb: 1 1/4" udvendigt rørgvind
Monteringshøjde: 100 +/- 20 cm over gulv til støvhætter.

Best.nr: BR 300 085

VVS.nr: 76 6406.218

ØJENSKYLLER I BOKS MED STØVLÅG MED 2 SPRAYHOVEDER OG STØVBESKYTTELSESLÅG

Udført i galvaniseret epoxylakeret stål samt ABS plast.
Vandtilgang: 3/8" udvendigt rørgvind. Afløb: 1 1/4" udvendigt rørgvind.
Mål: (H x W x D): 245 x 356 x 305 mm.
Monteringshøjde: 100 +/- 20 cm over gulv til støvhætter.

Best.nr: BR 850 005

VVS.nr: 76 6406.204

TERMOSTAT TIL NØDBRUSERE:

Blandeventil 3/4" udv.rg. og tilgangsforskruning med indbygget kontraventil.
3/4" oml x 1/2" udv. rg. Kap.: ca. 20 liter pr minut. Temperatur: 20-43°C

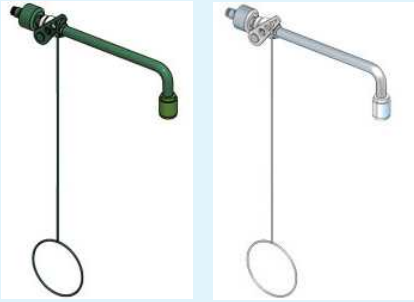
Best.nr: BR 710 940

TERMOSTAT TIL NØDBRUSERE:

Blandeventil 1 1/4" udv.rg. og tilgangsforskruning med indbygget kontraventil.
1 1/4" oml x 1" udv. rg. Kap.: ca. 80 liter pr minut. Temperatur: 20-43°C

Best.nr: BR 710 950





KROPSBRUSER FOR HORIZONTAL MONTERING - GRØN INKL. KUGLEVENTIL OG TRÆKSTANG - 3/4" UDV. RG.

Udført i polyamid coated messing / kunststof.
Længde: 625 mm - Trækstang: 700 mm

Best.nr: BR 081 085

VVS.nr: 76 6421.100

KROPSBRUSER I BØRSTET RUSTFRIT STÅL - AISI 304

Best.nr: BR 081 095

VVS.nr: 76 6421.118



VÆGBESLAG - GRØN - 3/4"

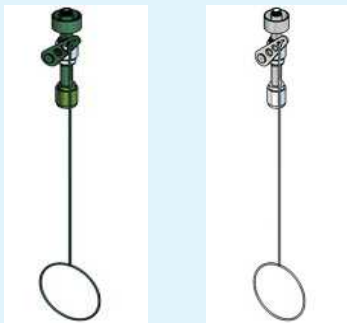
Best.nr: BR F81701

VVS.nr: 76 6421.918

VÆGBESLAG - RUSTFRIT STÅL - 3/4"

Best.nr: BR F81703

VVS.nr: 76 6421.910



KROPSBRUSER FOR VERTIKAL MONTERING - GRØN INKL. KUGLEVENTIL OG TRÆKSTANG - 3/4" UDV. RG.

Udført i polyamid coated messing / kunststof.
Længde: 245 mm - Trækstang: 700 mm.

Best.nr: BR 083 085

VVS.nr: 76 6421.018

KROPSBRUSER I BØRSTET RUSTFRIT STÅL - AISI 304

Best.nr: BR 083 095

VVS.nr: 76 6421.000



KROPSBRUSER FOR MONTERING OVER DØR - GRØN INKL. KUGLEVENTIL OG TRÆKSTANG - 3/4" UDV. RG.

Udført i polyamid coated messing / kunststof.
Længde: 500 + 565 mm - Trækstang: 700 mm.

Best.nr: BR 084 085

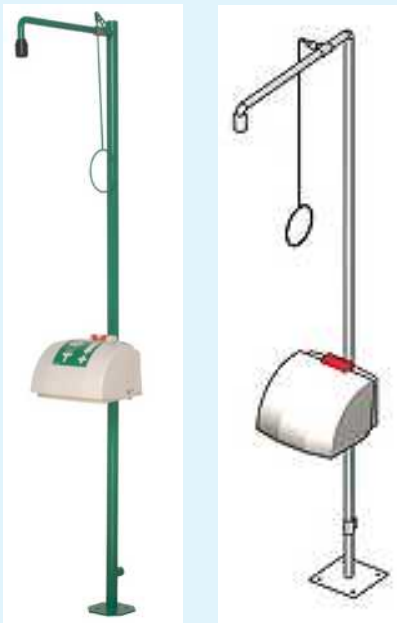
VVS.nr: 76 6421.148

KROPSBRUSER I BØRSTET RUSTFRIT STÅL - AISI 304

Best.nr: BR 084 095

VVS.nr: 76 6421.130

PLACERING AF VANDUDTAG: CA. 2,30 METER OVER GULV



FRITSTÅENDE KROPSBRUSER - GRØN ØJENSKYLLER I BOKS MED STØVLÅG

Udført i galvaniseret epoxylakeret stål samt ABS plast.
Længde: 640 mm - Højde: 2270 mm - Trækstang: 700 mm.
Box: (H x W x D) 245 x 356 x 305 mm.
Vandtilgang: 1 1/4" indv.rg - Afløb: 1 1/4"

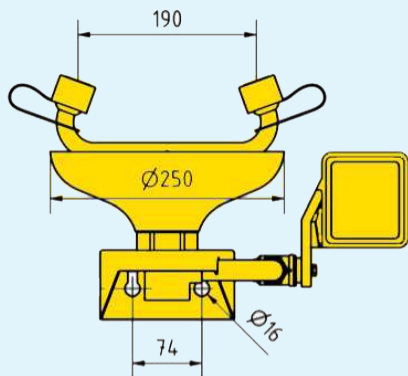
Best.nr: BR 838 085

VVS.nr: 76 6425.018

FRITSTÅENDE KROPSBRUSER I BØRSTET RUSTFRIT STÅL - AISI 304 MED ØJENSKYLLER I BOKS MED STØVLÅG

Best.nr: BR 838 095

VVS.nr: 76 6425.000



ANSIGTS- OG ØJENSKYLLERE - GUL

To sprayhoveder, støvhætter og afløbsskål. Tilgang 1/2" og afløb 1 1/4"
Placering af vandudtag: ca. 0,95 meter over gulv.

Rør: Anti-korrosiv polyamid coating. Skål: Slagfast ABS plast - 250 mm.

Best.nr: 2210

VVS.nr: 76 6410.206

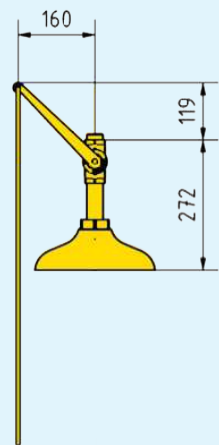
ANSIGTS- OG ØJENSKYLLERE - RUSTFRI

To sprayhoveder, støvhætter og afløbsskål. Tilgang 1/2" og afløb 1 1/4"
Placering af vandudtag: ca. 0,95 meter over gulv.

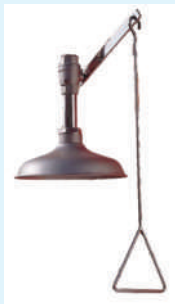
Rør: Rustfrit stål AISI 304. Skål: Rustfrit stål - 250 mm.

Best.nr: 2210 TI

VVS.nr: 76 6410.200



**Anbefalet
ståhøjde
under bruser:
ca. 2,10 meter**



KROPSBRUSER FOR VERTIKAL MONTERING - GUL INKL. KUGLEVENTIL OG TRÆKSTANG - 1" UDV. RG.

Rør: Anti-korrosiv polyamid coating. Skål: Slagfast ABS plast - 250 mm.

Best.nr: 1100

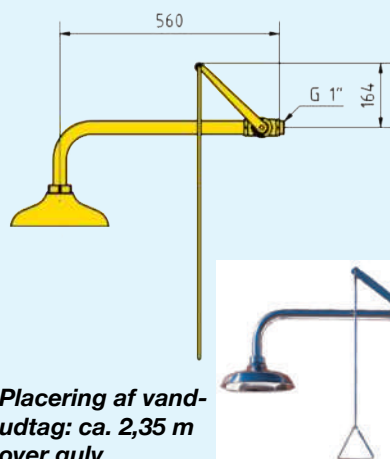
VVS.nr: 76 6420.006

KROPSBRUSER FOR VERTIKAL MONTERING - RUSTFRI INKL. KUGLEVENTIL OG TRÆKSTANG 1" UDV. RG.

Rør: Rustfrit stål AISI 304. Skål: Rustfrit stål - 250 mm.

Best.nr: 1100 TI

VVS.nr: 76 6420.000



**Placering af vand-
udtag: ca. 2,35 m
over gulv**



KROPSBRUSER FOR HORIZONTAL MONTERING - GUL INKL. KUGLEVENTIL OG TRÆKSTANG - 1" UDV. RG.

Rør: Anti-korrosiv polyamid coating. Skål: Slagfast ABS plast - 250 mm.

Best.nr: 1110

VVS.nr: 76 6420.106

KROPSBRUSER FOR HORIZONTAL MONTERING - RUSTFRI INKL. KUGLEVENTIL OG TRÆKSTANG 1" UDV. RG.

Rør: Rustfrit stål AISI 304. Skål: Rustfrit stål - 250 mm.

Best.nr: 1110 TI

VVS.nr: 76 6420.100



VÆGBESLAG - GUL

Ø 90 mm med tilgang 1" indv. rg. - til model 1110

Best.nr: 19-0121

VVS.nr: 76 6420.906

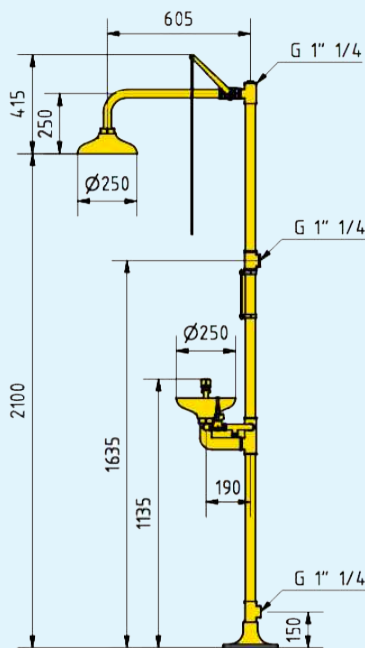
VÆGBESLAG - RUSTFRI

Rustfri plade 160 x 160 mm - 1" indv. rg.

Best.nr: 19-9999

VVS.nr: 76 6420.910

INSTALLER ALTID EN TERMOSTAT TIL KROPSBRUSERE, SÅ KULDECHOK UNDGÅS



FRITSTÅENDE KROPSBRUSER - GUL ØJENSKYLLER MED TO SPRAYHOVEDER OG AFLØBSSKÅL

Rør: Anti-korrosiv polyamid coating. Skål: Slagfast ABS plast - 250 mm.
Vandtilgang: Foroven eller midtpå 1 1/4" - Afløb i bund 1 1/4"

Best.nr: 4220

VVS.nr: 76 6424.206

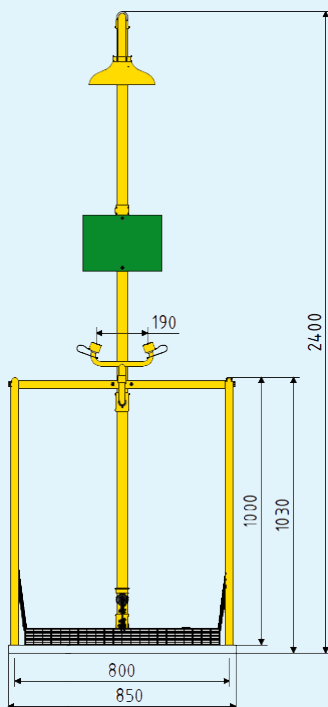
**VI HAR OGSÅ ANDRE MODELLER
AF NØDBRUSERE OG ØJENSKYLLERE
END DE HER VISTE...**

FRITSTÅENDE KROPSBRUSER - RUSTFRI ØJENSKYLLER MED TO SPRAYHOVEDER OG AFLØBSSKÅL

Rør: Rustfrit stål AISI 304. Skål: Rustfrit stål - 250 mm.
Vandtilgang: Foroven eller midtpå 1 1/4" - Afløb i bund 1 1/4"

Best.nr: 4220 TI

VVS.nr: 76 6424.200



DEN VISTE MODEL: 4720

NØDBRUSESTATION MED TRÆDEPLATFORM OG KROPSBRUSER

Rør: Anti-korrosiv polyamid coating. Skål: Slagfast ABS plast - 250 mm.
Vandtilgang: 1 1/4"

Best.nr: 4710

VVS.nr: 76 6429.006

NØDBRUSESTATION MED TRÆDEPLATFORM OG KROPSBRUSER SAMT ØJENSKYLLER MED TO SPRAYHOVEDER

Rør: Anti-korrosiv polyamid coating. Skål: Slagfast ABS plast - 250 mm.
Vandtilgang: 1 1/4"

Betjening af nødbruser samt øjenskyller - Samtidig

Best.nr: 4720

VVS.nr: 76 6429.106

NØDBRUSESTATION MED TRÆDEPLATFORM OG KROPSBRUSER SAMT ØJENSKYLLER MED TO SPRAYHOVEDER OG AFLØBSSKÅL

Rør: Anti-korrosiv polyamid coating. Skål: Slagfast ABS plast - 250 mm.
Vandtilgang: 1 1/4"

Betjening af nødbruser samt øjenskyller - Uafhængig

Best.nr: 4730

VVS.nr: 76 6429.xxx



TERMOSTAT TIL NØDBRUSERE MED FORSKRUNINGER:

Blandeventil 1 1/4" udv.rørgevind. til forblanding af vand til kropsbrusere.
Tilgangsforskrninger med indbygget kontraventil 1 1/4 oml x 1" udv. rg.

Kap.: ca. 100 liter pr. min. v/3 bar. Temperatur: 20-34°C

Best.nr: 19-5120

INSTALLER ALTID EN TERMOSTAT TIL KROPSBRUSERE, SÅ KULDECHOK UNDGÅS

VAND-VIGTIGT !

- når ressourceforbruget har toprioritet



TID

Styring af den tid et armatur løber, er den vigtigste faktor i relation til at spare på vandet og samtidig opnå betydelige energibesparelser. Vort speciale er alle former for tidsstyrede armaturer.



TEMPERATUR

Temperaturstyring er et vigtigt parameter til at sikre og undgå skoldning, når man bruger håndvask og bruser. Samtidig spares der vand og energi, fordi man undgår unødigt indstilling af vandtemperaturen.



VANDMÆNGDE

De fleste af vore armaturer har en indbygget funktion til regulering af vandmængden. Det optimerer vandøkonomien og sikrer et optimalt vandflow ved forskellige trykforhold. Der kan opnås en vandbesparelse på op til 67% med tidsstyrede armaturer.



HYGIEJNE

De fleste af vore armaturer har en indbygget funktion til regulering af vandmængden. Det optimerer vandøkonomien og sikrer et optimalt vandflow ved forskellige trykforhold. Der kan opnås en vandbesparelse på op til 67% med tidsstyrede armaturer.



HOLDBARHED

Mere end 60 års erfaring i produktion og udvikling af specialarmaturer til institutionsmarkedet gør os til specialister på området. Robust design kombineret med slagfaste mekanismer gør vore armaturer unikke i relation til beskyttelse mod vandalisme.



SERVICE / VEDLIGEHOLDELSE

Alle vore armaturer har udskiftelige mekanismer, som gør service og vedligeholdelse nem og enkel. Alle vore armaturer er afprøvet for brug på minimum 500.000 cyklus.



**CMA ARMATUR A/S
ALSTRUP ALLE 2
8361 HASSELAGER
TEL: 86 28 77 66**

**info@cma.as
www.cma.as**