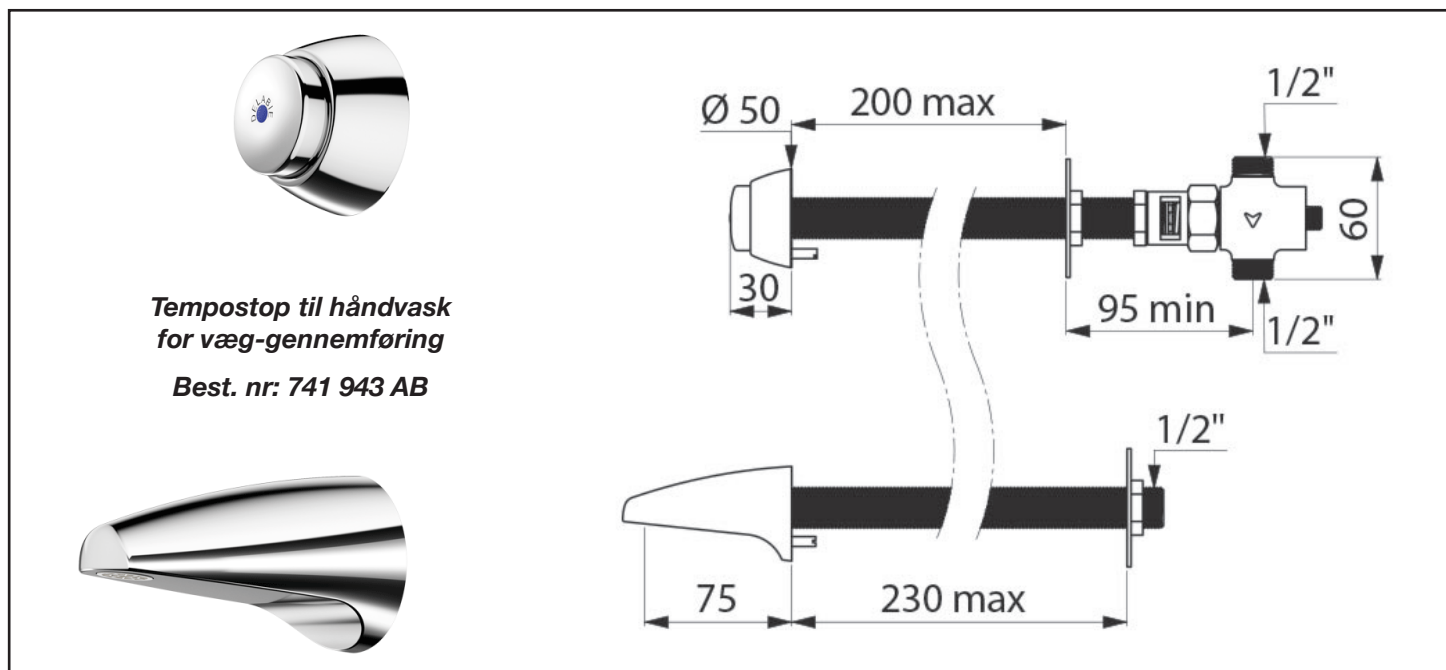


Tempostop til håndvask med udløbstud for væg-gennemføring



Tempostop til håndvask
for væg-gennemføring

Best. nr: 741 943 AB

Produkt:

Tempostop ventil med udløbstud til håndvask for væg-gennemføring til koldt eller forblandet vand.

Ventilen er udstyret med AB funktion hvilket betyder at vandet først vil løbe når trykknappen slippes. Skylletid: 7 sekunder.

Kan genaktiveres efter brugerens ønske.

Max. vægtykkelse for ventil - 200 mm.

Max. vægtykkelse for udløbstud - 230 mm.

- Automatisk lukning efter ca. 7 sekunder
- Indbygget vandmængdereguleringsfunktion
- Udskiftelig ventil-indsats

Kapacitet:

Vandforbrug forudindstillet til 3 liter pr. minut. Dette kan justeres mellem 1,5 - 6 l/pr. minut v/3 bar. Dynamisk drifttryk: 1 - 5 bar.

Specifikationer:

Tempostop ventilen er fremstillet af messing med forkromet overflade. Indsats er udført i korrosionsbestandig kunststofmateriale.

Rengøring:

Tåler alle ikke slibende rengøringsmidler.

Obs:

Ønskes væggennemføring i andre mål kan der tilkøbes en fiberstang hos CMA Armatur og gevindstang / muffe kan skaffes via den lokale grossist / vvs-installatør.

CMA
ARMATUR