

## Kan anvendes til følgende formål:

### HÅNDVASK:

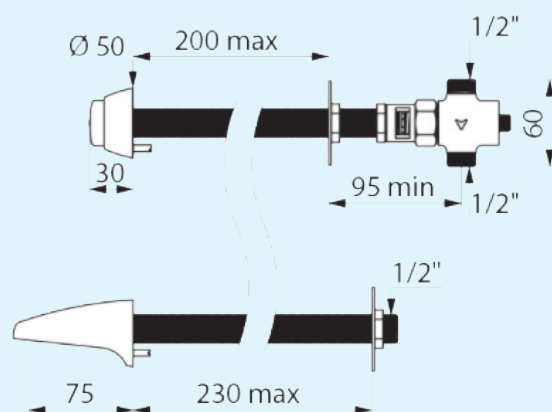
- Tempostop - koldt eller forblandet vand
- Tempomix - koldt og varmt vand

### BRUSER:

- Tempostop - koldt eller forblandet vand
- Tempomix - koldt og varmt vand

### URINAL / WC:

- Tempostop - koldt vand
- Tempochasse - koldt vand



Principtegning for væg-gennemføring

### TIL HÅNDVASK



### TEMPOSTOP VENTIL MED UDLØBSTUD

Selvlukkende ventil med 1/2" udv. rg. Til koldt eller forblandet vand. Med anti-blokeringsfunktion - vandet løber kun når knappen slippes. Skylletid ca. 7 sek. Vandforbrug kan justeres fra 1,5 - 6 liter pr. minut. Max vægtykkelse: for ventil 200 mm - for tud 230 mm.

Best.nr: 741 943

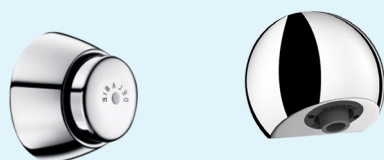


### TEMPOMIX VENTIL MED UDLØBSTUD

Selvlukkende ventil med 3/4" udv. rg. Til koldt og varmt vand. Skylletid ca. 7 sek. Vandforbrug kan justeres fra 1,5 - 6 liter pr. minut. Max vægtykkelse: for ventil 220 mm - for tud 230 mm.

Best.nr: 795 209 V2

### TIL BRUSER



### TEMPOSTOP BRUSEVENTIL MED BRUSEHOVED

Selvlukkende ventil med 1/2" udv. rg. Til koldt eller forblandet vand. Med anti-blokeringsfunktion - vandet løber kun når knappen slippes. Skylletid ca. 15 sek. Vandforbrug 6 liter pr. minut. Max vægtykkelse: for ventil 200 mm - for brusehoved 230 mm.

Best.nr: 747 214 AB - CF



### TEMPOMIX BRUSEVENTIL MED BRUSEHOVED

Selvlukkende ventil med 3/4" udv. rg. Til koldt og varmt vand. Skylletid ca. 30 sek. Vandforbrug 6 liter pr. minut. Max vægtykkelse: for ventil 220 mm - for brusehoved 230 mm.

Best.nr: 796 209 V2

### TIL URINAL & WC



### TEMPOSTOP URINAL-VENTIL

Selvlukkende 1/2" udv. rg. Max vægtykkelse: for ventil 200 mm. Skylletid ca. 3 sek. Vandforbrug 0,15 liter pr. sekund.

Best.nr: 777 200

### TEMPOCHASSE WC-VENTIL

Selvlukkende 1 1/4" udv. rg. inkl. afspærringsventil 1 1/4 x 1" indv. rg. Med indbygget overløbsfunktion. Skylletid ca. 7 sek. Max vægtykkelse: for ventil 190 mm.

Best.nr: 760 150