

Installation og vedligeholdelse

Tempomix V2 bl.batteri til brus

Generelt:

Tempomix armaturet betjenes via et let tryk på trykknappen og lukker automatisk efter ca. 30 sekunder. Armaturet er fra fabrikken indstillet til ca. 9 liter pr. minut ved 3 bars tryk. Dette kan justeres fra 9 - 12 liter pr. minut. Temperaturen reguleres direkte på håndgrebet.

Montering / ibrugtagning:

Husk at gennemskylle rørsystemet grundigt inden armaturet monteres.

Afspærringsventiler / filtre bør altid monteres.

Der bør på hovedvandforsyningen installeres et centralfilter med henblik på at beskytte hele installationen mod skidt og snavs f.eks. CMA Quick Clean filter vvs-nr: 39 8967.xxx.

Tempomix brusebatteri har indbyggede kontraventiler i vandtilgangene disse er nødvendige for at modvirke overløb. Der medleveres 2 stk filtersier, som skal monteres med henblik på at beskytte kontraventilerne.

Vinkelforskrninger kan tilkøbes brusebatteriet så det passer med almindelig centerafstand på 150 mm. VVS-nr: 723059.424 - **Best.nr: 836020**

Tryk:

Dynamisk driftryk: 1-5 bar

Generelt:

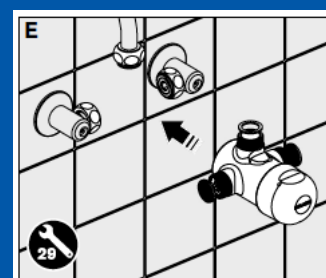
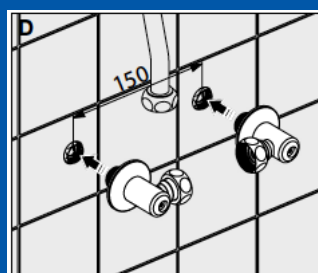
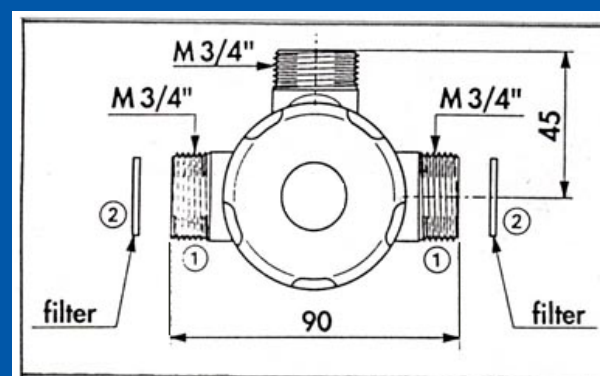
Vi anbefaler at fremløbstemperaturen på det varme vand ikke er højere end 55° C.

Ved bortfald af enten kold eller varmt vandstilførelse vil der stadig være flow i den ikke afbrudte tilslutning.

Differenstrykket mellem koldt og varmt vand må ikke overstige 1 bar.

Rengøring:

Tåler almindelige rengøringsmidler til normal rengøring, fortyndet efter fabrikantens forskrifter. Der MÅ IKKE anvendes sure/basiske eller ætsende og/eller slibende rengøringsmidler eller andre kemikalier på produktet. Skyl altid efter med rent vand.



Installation og vedligeholdelse Tempomix V2

Indstilling af vandmængden:

Har du et lavt vandtryk eller kommer der ikke meget vand ud af armaturet, kan du med fordel øge vandgennemstrømningen i armaturet. Dette foregår via et patenteret reguleringssystem, der gør det muligt, at justere vandmængden uden at lukke for vandet.

Gør følgende:

Fjern temperaturgrebet ved at løsne pinolskruen med en 2,5 mm unbrachonøgle. **(tegn F)**

Med en 3 mm unbrachonøgle, kan en mængde-reguleringsskruer inde i ventilen strammes eller løsnes for at indstille den ønskede vandmængde. **(tegn G)**

Drej med uret for at mindske vandmængden og mod uret for at øge vandmængden.

Herefter genmonteres temperaturgrebet.

Reguleringsfunktionen er IKKE en afpæringsventil.

Maximering af varmtvandstemperatur:

Armaturet bliver fra fabrikken leveret med en temperatursikringsring, som begrænser iblandingen af varmt vand. Denne indstilling kan ændres, hvis det ønskes.

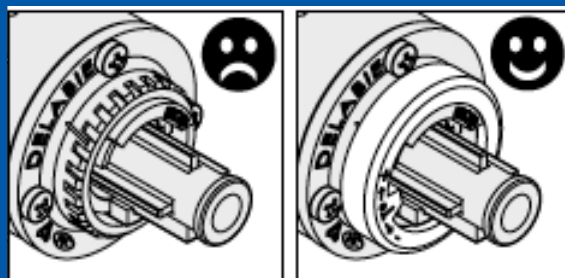
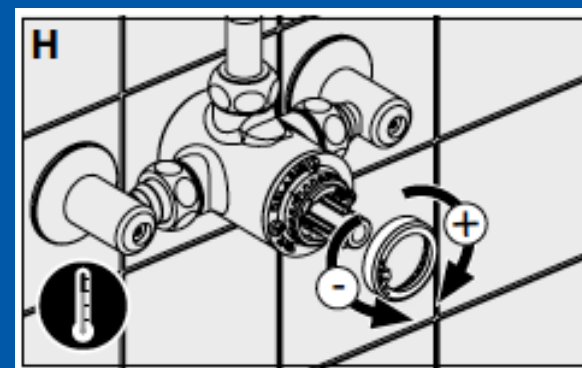
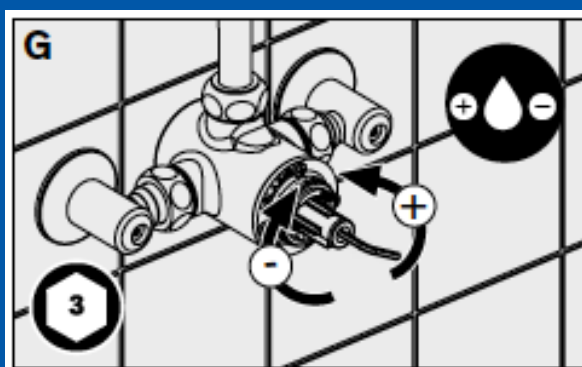
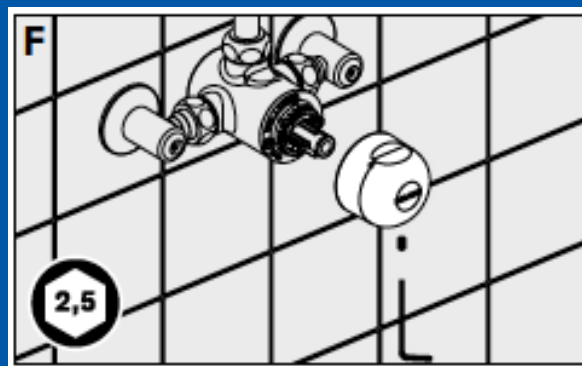
Gør følgende:

Fjern temperaturgrebet ved at løsne pinolskruen med en 2,5 mm unbrachonøgle. **(tegn F)**

Temperatursikringsringen må IKKE fjernes.

Flyt i stedet for temperatursikringsringen **MED** uret for mere varmt vand, og **MOD** uret for mindre varmt vand. **(tegn H)**

Herefter genmonteres temperaturgrebet og spændes fast med pinolskruen ved hjælp af en 2,5 mm unbrachonøgle. **(tegn F)**



Installation & vedligeholdelse Tempomix V2

Drift og vedligeholdelse:

Ved intensiv brug af armaturet kan det tilrådes at rense og kontrollere ventilmekanismen f.eks. halvårligt. Foring samt læberingspakningen på stemplet bør affedtes og renses.

Brug ALDRIG FEDTSTOF på læberingspakningen og foringen - Dette vil ødelægge ventilmekanismens tidsfunktion.

Fejlfinding:

Ventilen løber i for kort tid:

Læberingspakning, foring og kalibreringsrillen renses eller udskiftes med ny indsats best. nr. **743789**.

Rengør ventilindsatsen i varmt sæbevand og skyl efter med rent vand. Smør diverse o-ringe med hane-fedt (**ikke læberingen**) og genmonter.

Ventilen lukker ikke eller drypper:

Pakningen tætnes ikke korrekt. O-ring på stemplets overside tjekkes for urenheder eller udskiftes.

Tjek at læberingspakningen er intakt.
(denne må ikke smøres med hane-fedt)

Tjek indsatsens øvrige o-ringe for urenheder.
(disse må gerne smøres med hane-fedt)

Rengør ventilindsatsen i varmt sæbevand og skyl efter med rent vand. Smør diverse o-ringe med hane-fedt (**ikke læberingen**) og genmonter.

Udskiftning af indsats - 743789:

Luk for vandtilgange (koldt og varmt) og demonter temperaturgrebet.

Løsn de 3 skruer, som fastholder indsatsen. Herefter kan indsatsen trækkes ud af ventilhuset. Brug ikke vold. Såfremt ventilmekanismen sidder fuldstændig fast, kan vandtryk på armaturet bruges til at presse mekanismen ud af ventilhuset.

Udskift eller rens herefter indsatsen for snavs og urenheder. Sørg altid for, at holde den lodrette kalibreringsrille i plastforingen ren og undlad smørring af denne.

