

Installation og vedligeholdelse

Tempostop servanteventil

Tempostop servanteventil:

Tempostop servanteventil i forkromet messing med 1/2" udv. rørgvind.

Ventilen er selvslukkende med en skylletid på ca. 7 sekunder. Dette kan også ændres til 15 sekunder.

Inden installation:

For at give installationen en længere levetid og lettere vedligeholdelse anbefaler vi at montere følgende:

Der bør altid monteres en tilgængelig afspærringsventil før servanteventilen for at lette serviceringen.

Vi anbefaler også at der monteres et vandfilter for at beskytte installationen mod skidt og snavs.

Der kan f.eks. anvendes CMA Quick Clean vandfilter med udslamningshane og filterindsats i rustfrit stål.

Inden ibrugtagning:

For at undgå problemer før ibrugtagning er det nødvendigt at gennemskylle rørlødsningerne grundigt med henblik på at rense disse for urenheder o.l.

Under drift:

En kollektiv installation skal kunne repareres og vedligeholdes hurtigt. Vi anbefaler derfor, at man har et par komplette indsats på lager med henblik på, at man hurtigt kan skifte ventilindsatsen og få anlægget til at køre på ny.

Indsats 743 005
Skylletid 7 sek.



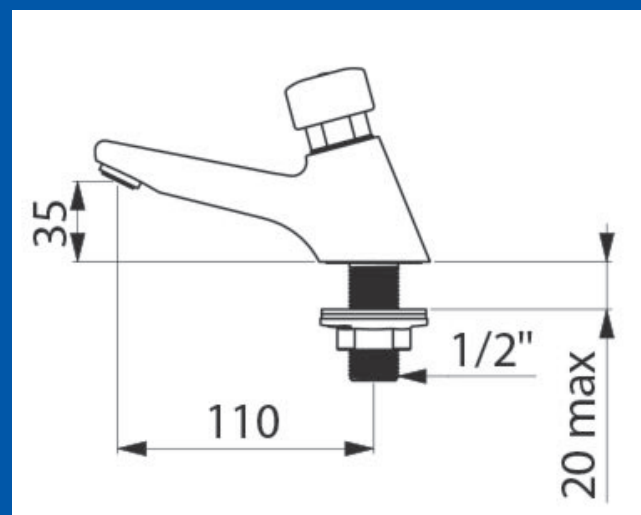
Indsats 743 010
Skylletid 15 sek.



Tempostop servanteventil

Best-nr: 745 100

VVS-nr: 74 0747.404



CMA
ARMATUR

Vejledning Tempostop servanteventil

Udskiftning af ventil-indsats:

1. Luk for vandtilførsel til Tempostop ventilen (A).
2. Skru indsatsen løs med en 23 mm flad gaffelnøgle.
3. Tag hele indsatsen ud af ventilhuset (B)
(Husk også at udtage foringen i ventilens bund).
4. Tjek at ventilhuset er rent og pænt indvendigt.
5. Rens og rengør ventil indsatsen eller udskift denne.
6. Genmonter i omvendt rækkefølge.

Service:

Såfremt ventilen **IKKE** lukker korrekt kontroller følgende:

Kalibreringsrillen i foringen (C) skal være ren og fri for urenheder/snavs.

Denne må **IKKE** smøres med hanefedt.

Læberingen på stemplet (C) skal rengøres og må **IKKE** smøres med hanefedt.

Rengør gerne disse dele i varmt sæbevand og skyl efter med koldt vand.

Tjek også at den lille o-ring på stemplets overside er fri for urenheder og/eller aflejringer.

Denne o-ring må gerne smøres med hanefedt.

Genmonterer ventilindsatsen.

Vandmængdeindstilling:

På denne servanteventil kan den gennemstrømmende vandmængde indstilles udefra uden at lukke for vandet.

Fjern den lille blå eller røde afdækningsprop (D) med spidsen af en hobbykniv.

Ved hjælp af en 3 mm unbrakonøgle (E) kan vandmængden nu reguleres.

Større vandgennemstrømning: Drej mod uret.

Mindre vandgennemstrømning: Drej med uret.

Ventilen bør aldrig stå i yderste position, drej derfor altid en halv omgang tilbage når der mærkes modstand.

