

Securitouch brusertermostat

- "Cold body" type med anti-skoldningsfunktion ved 40°C

- Indbyggede kontraventiler og ECO-vandbegrænsere

Delabie - Securitouch

Produkt:

Sikkerhedstermostat til bruser med "Cold-body" krop til brusere. "Cold body" betyder at det kolde vand løber yderst i armaturets krop og dermed forhindrer at huset bliver brændende varmt.

Indbygget ECO-vandbegrænsere, som reducerer vandforbruget med op til 50%. Anti-skoldningsfunktion i armaturhuset. Klassisk ergonomisk betjeningsgreb.

Justerbar temperatur 25-40° C med stop-funktion ved 40° C. Indbyggede kontraventiler og filtre. Tykt kromlag, rengøringsvenligt design, modstandsdygtigt overfor termisk og kemisk chok-behandling.

Anvendelse:

Securitouch brusertermostat anvendes i installationer, hvor vandforbruget skal holdes på et minimum. Ideel til handicapinstitutioner og ældreboliger.

Specifikationer:

Sikkerhedstermostat med 1/2" udv.rg. samt dækroset Ø 70 mm. Afgang 1/2" udv.rg. nedadvendt. Centerafstand 150 mm.

Rengøring:

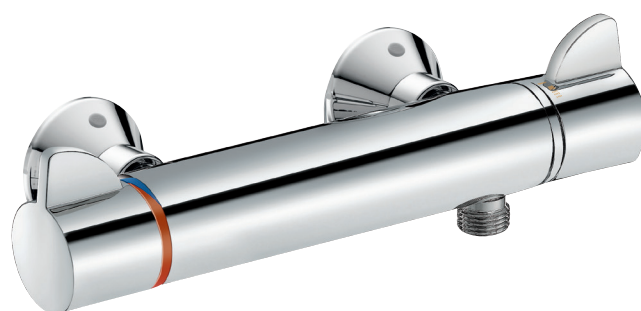
Armaturet er udført i messing og overflade forkromet. Tåler alm. rengøringsmidler til normal rengøring. Der må ikke anvendes ætsende eller slibende midler eller andre kemikalier.

Generelt:

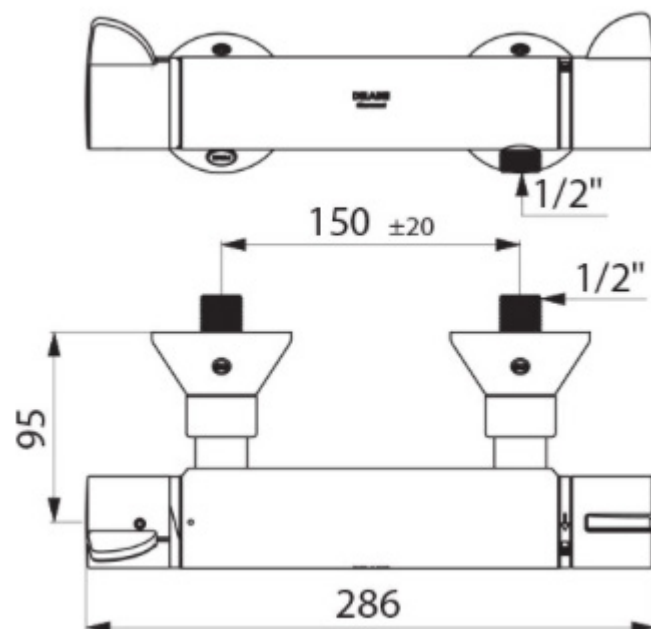
Forbehold for specifikationsændringer og trykfejl.

Der henvises løbende til installationsvejledning samt produktinformation, som medfølger i forpakningen.

Sikkerhedstermostat til bruser Best. nr.: H 9741



DELABIE



CMA
ARMATUR