

Comfort håndvask-armatur

- Indbygget temperaturbegrænsner

- Stort ergonomisk bøjlegreb sikrer god brugervenlighed

- Keramisk indsats som tåler termisk/kemisk chokbehandling

DELABIE

Delabie - Comfort 2521

Produkt:

Comfort håndvaskarmatur til både koldt og varmt vand med ergonomisk bøjlegreb. Armatur med fast tud og luftblander. Der medfølger en strålesamler, som anbefales monteret, idet denne reducerer risikoen for uønsket bakterievækst. Vi anbefaler, at der installeres filtre og afspæringsventiler før armaturet.

Anvendelse:

Comfort håndvaskarmatur anvendes i installationer, hvor brugeren skal have mulighed for selv at vælge temperaturen på vandet. Ideel til hospitaler, institutioner, skoler, plejeboliger og lignende.

Specifikationer:

Armaturet er fremstillet af messing og et ekstra tykt kromlag. Keramisk indsats Ø 40 mm med max. temperaturbegrænsning og reguleret flow på 5 l/min. Højde: 85 mm - Længde: 135 mm. Extra kraftig befæstigelse.

Kapacitet:

Dynamisk driftryk: 1 - 5 bar.

Differenstrykket mellem koldt og varmt vand må ikke overstige 1 bar.

Rengøring:

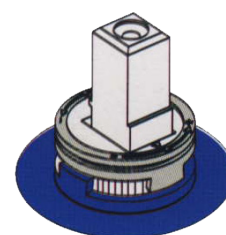
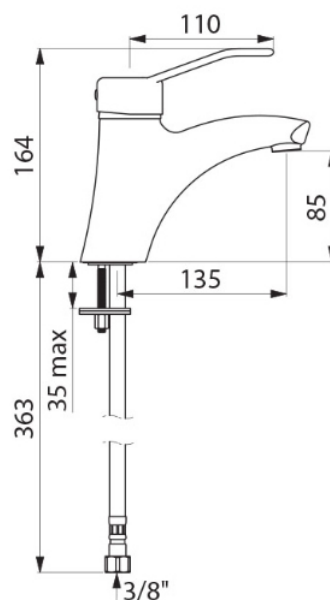
Tåler alm. rengøringsmidler til normal rengøring. Der må ikke anvendes ætsende eller slibende midler eller andre kemikalier.

Generelt:

Forbehold for specifikationsændringer og trykfejl.

Af hensyn til skoldningsrisiko anbefaler vi, at fremløbstemperaturen på det varme vand ikke er højere end 50 - 55° C.

Comfort håndvaskarmatur
Best. nr.: 2521



Anti-skoldningssikring placeret under armaturgrebet. Tåler op til 85°C ved termisk chok-behandling.

CMA
ARMATUR