

Watts termostatventil

- Termostatisk blandeventil til håndvaske, knæventiler m.v.

- Med indbyggede kontraventiler

Produkt:

Watts termostatisk blandeventil 3/4" med indbyggede kontraventiler. Grebet regulerer direkte på termostat-spindlen.

Regulerer i temperatur-intervallet: 25 - 55°C.
Max. temp. for tilførsel af varmt vand 85°C.
Kapacitet: 5 - 38 liter pr. minut ved 3 bar.

Anvendelse:

Watts termostatisk blandeventil 3/4" anvendes eksempelvis til håndvaskearmaturer, knæventiler, fodventiler, tappeventiler m.v. som skal forsynes med forblandet vand.

Tilslutninger: 3/4" udv. rg.

Bemærk placering af vand til-/afgange.

VV = Venstre side
KV = Nedenfra
MIX = Højre side

Specifikationer:

Ventilen er fremstillet af støbt messing, som er forniklet. Med rødt plast temperaturgreb.

Generelt:

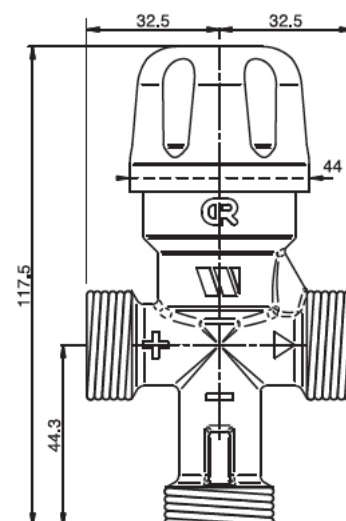
Forbehold for specifikationsændringer og trykfejl. Der henvises iøvrigt til installationsvejledning samt produktinformation, som medfølger i forpakningen.

Af hensyn til skoldningsrisiko anbefaler vi, at fremløbstemperaturen på det forblandede vand ikke er højere end 38-41° C.

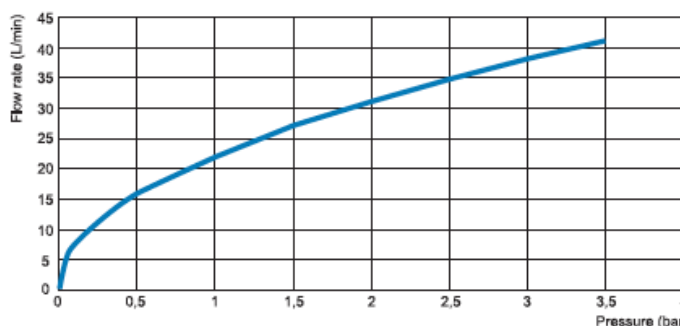


Watts blandeventil - Model 97019M2

VVS-Nr: 40 1871.906



Trykfaldskurve:



CMA
ARMATUR