

# Tempomatic 4 elektronisk armatur

- Elektronisk håndvask armatur på 6 volt batteri i nyt flot design

- Batterisensor og magnetventil indbygget i tuden

- 24 timers automatisk hygiejneskyl

## Produkt:

Tempomatic 4 elektronisk håndvask armatur på batteri. Sikrer top-hygiejne, komfort og sparer samtidigt op til 50% på vand- og energiforbruget.

Vandforbrug ca. 3 liter pr. minut.  
Dette kan justeres fra 1,5 - 6 liter pr. minut.

Armaturet betjenes uden manuel kontakt. Åbner automatisk når hænderne holdes ind under armaturet, og lukker når hænderne fjernes igen. Elektronisk detektering ved hjælp af infrarød stråle.

Sensoren er placeret i enden af tuden hvilket betyder, at den altid dektekterer uanset håndposition. Armaturet har indbyggede kontraventil og flex-slanger med 3/8" omløber.

## Anvendelse:

Tempomatic anvendes i installationer, hvor brugeren ønsker et berøringsfrit armatur.

Armaturet er yderst velegnet til håndvaske på hospitaler, laboratorier, klinikker, institutioner, restauranter, fødevareindustrier m.v.

## Sikkerhed:

Automatisk sikkerhedsstop efter 30 sekunder i tilfælde af misbrug. Indbygget hygiejneskyl i 60 sek. 24 timer efter sidste brug. **Dette kan ikke deaktiveres.**

## Teknisk:

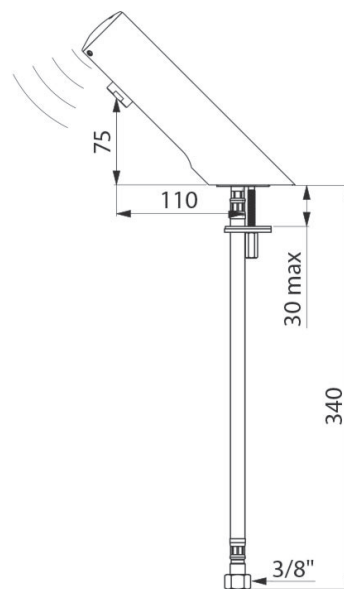
Litium 6 volt batteri - Batteri type 123 - 2 stk.

Kan ikke anvendes i rum med temperatur på under 10°C.  
Der bør installeres filter samt afspærringsventil før armaturet.

## Tempomatic 4 elektronisk armatur

Best. nr: 440 106

**DELABIE**



**CMA**  
ARMATUR

# Tempomatic 4 elektronisk håndvask armatur

## Tryk:

Dynamisk driftryk: 1 - 5 bar.

Max differenstryk: 1 bar.

## Teknisk support:

Kontakt vores tekniske afdeling for spørgsmål om anvendelse, installation, drift og dimensionering.

## Rengøring m.v.:

Armaturet er fremstillet af messing og overflade forkromet. Tåler alle ikke slibende rengøringsmidler.

## Service.:

Nem og enkel service kan foretages via frontdæksel. Sensor og magnetventil kan udskiftes.



## Generelt:

Forbehold for specifikationsændringer og trykfejl.

Der henvises iøvrigt til installationsvejledning samt produktinformation, som medfølger i forpakningen.

Af hensyn til skoldningsrisiko anbefaler vi, at fremløbstemperaturen på det forblandede vand ikke er højere end 38-41° C.

## Modelprogram:

### Tempomatic 4 - Batteri

Til koldt eller forblandet vand

## Best.nr:

440 106

### Tempomatic 4 - Strøm

Til koldt eller forblandet vand

440 101

