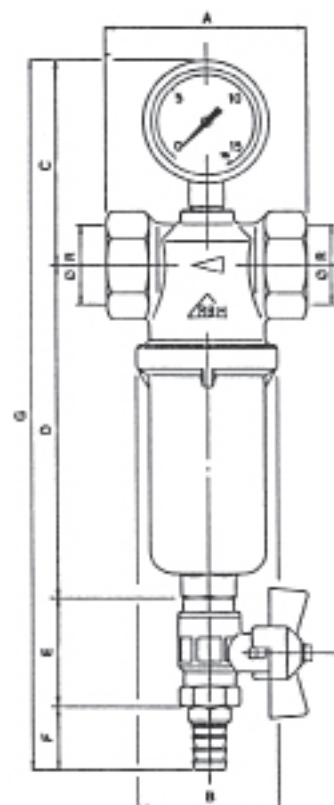
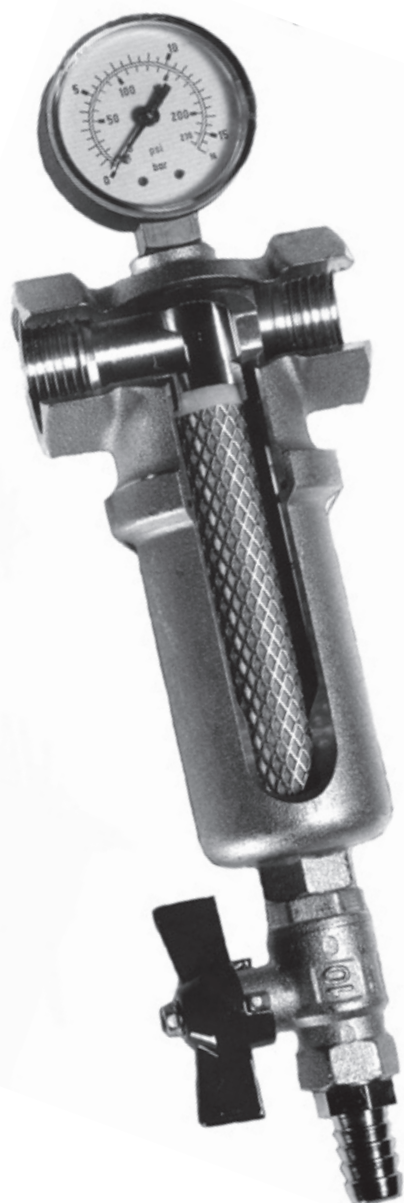


# Self Clean vandfilter i metalhus med aftapningshane

CMA Armatur - Self Clean

- Med manometer og kuglehane for udslamning
- Punktfilter eller centralfilter i varmeinstallationer m.v.
- Indsats i syrefast rustfrit ståltrådvæv



Selvrensende filtre 3/4" - 4" med indv. rørgvind

R	A	B	C	D	E	F	G
1/2	56	41.5	82	136	45	25	288
3/4	67	47	85	132	45	25	287
1"	80	57	88	137	45	25	295
1 1/4"	92	68.5	93	169	52	29	343
1 1/2"	110	79	96	179	52	29	356
2"	110	79	102	179	52	29	362
2 1/2"	180	186	130	377	61	35	603
3"	188	186	130	377	61	35	603
4"	202	186	130	377	61	35	603

**CMA**  
ARMATUR

# Self Clean vandfiltre i metalhus:

## Produkt:

Vandfilter med hus i varmpresset messing P-OT 58. Filterindsats i rustfrit stålsvæv AISI 304. Udskiftelig. O-ringe i NBR elastomer nitril ASTMD 1448. Vand-/væsketemperatur max. 99° C. Arbejdstryk max. 6 bar. Filterfinhed: 100 mikron ( 1 mikron = 0,001 mm). (Der kan tilkøbes en grovere filterindsats i 800 my, hvis der skulle være behov for dette). Leveres i råforkromet udførelse: 3/4" - 4".

## Anvendelse:

Til brug i installationer, hvor der er problemer med urenheder i vandet. Opsamler rustpartikler, jern, sand og andre snavspartikler i trådvævet. Velegnet til installation i varmesystemer m.v. for beskyttelse af vandrør, ventiler, pumper m.v. Ikke GDV-godkendt. Via kuglehanen kan udslamning løbende foretages.

Udslammingshanen skal monteres ved et afløb. Der må ikke monteres en slange på udløbshanen.

Filtret skal jævnligt udslammes min.1 gang pr. måned. Indsatsen kan udtages og rengøres efter behov.

## Teknisk support:

Kontakt vor tekniske afdeling for spørgsmål om anvendelse, installation, drift og dimensionering.

## Modelprogram:

	<b>Best.nr:</b>	<b>VVS-nr:</b>	<b>Indsats 100 my ell. 800 my:</b>
Self Clean vandfilter 1/2"			1171.023 eller 1171.823
Self Clean vandfilter 3/4" indv.rg.	126.05	39 8969.006	1172.023 eller 1172.823
Self Clean vandfilter 1" indv.rg.	126.06	39 8969.008	1173.023 eller 1173.823
Self Clean vandfilter 1 1/4" indv.rg.	126.07	39 8969.010	1200.023 eller 1200.823
Self Clean vandfilter 1 1/2" indv.rg.	126.08	39 8969.011	1201.023 eller 1201.823
Self Clean vandfilter 2" indv.rg.	126.09	39 8969.012	1201.024 eller 1201.824
Self Clean vandfilter 2 1/2" indv.rg.	126.10	39 8969.013	
Self Clean vandfilter 3" indv.rg.	126.11	39 8969.014	
Self Clean vandfilter 4" indv.rg.	126.12	39 8969.016	

## Kapacitet:

<b>Filter størrelse:</b>	<b>3/4"</b>	<b>1"</b>	<b>1 1/4"</b>	<b>1 1/2"</b>	<b>2"</b>	<b>2 1/2"</b>	<b>3"</b>	<b>4"</b>
<b>Kapacitet m3/h</b>	<b>5,8</b>	<b>8,6</b>	<b>14,9</b>	<b>24,4</b>	<b>26,0</b>	<b>107,8</b>	<b>120,0</b>	<b>129,0</b>

## Installation:

Med henblik på at kunne foretage en effektiv udskyldning/rensning af filtret anbefales at installationen udføres med "by-pass", som vist nedenfor - returskyldning også vist.

