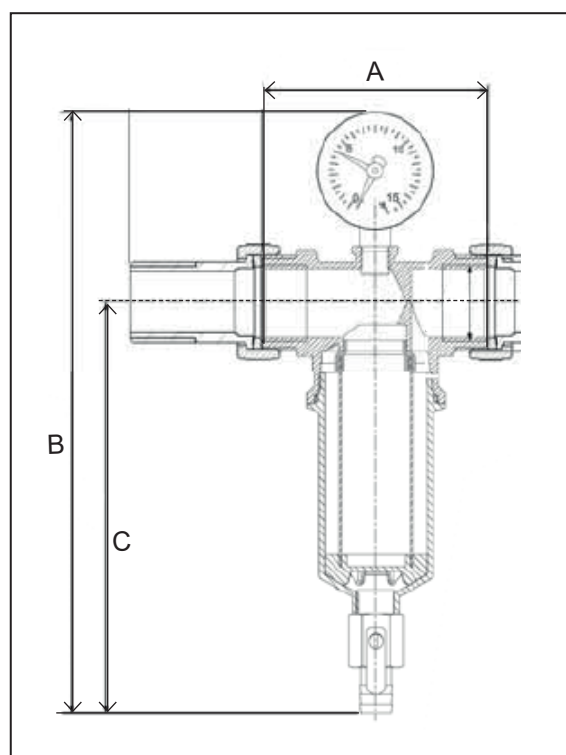


CMA Quick Clean vandfilter i metalhus med aftapningshane

- Centralfilter eller punktfilter til vandinstallationer m.v.
- Inkl. manometer og aftapningshane for udslamning
- Indsats i rustfrit trådvæv - 100 mikron (my)



Vandfiltre 3/4" - 2" med indvendigt rørgvind

Indv. rg.	Udv. rg.	A i mm	B i mm	C i mm
3/4"	1"	80	250	170
1"	1 1/4"	100	270	185
1 1/4"	1 1/2"	100	270	185
1 1/2"		110	320	230
2"		116	320	230

CMA
ARMATUR

Quick Clean vandfilter i metalhus

Produkt:

Vandfilter med hus i TEA-behandlet metal, manometer og aftapningsshane.
Filterindsats i rustfrit stålsvæv AISI 304, filterfinhed 100 mikron (my) (100 my = 0,1 mm).
Filterindsatsen er udskiftelig. Max. vandtemperatur 90° C. Max. arbejdstryk 10 bar.

Anvendelse:

Til brug i installationer, hvor der er problemer med urenheder i vandet. Opsamler rustpartikler, sand og andre urenheder i trådvævet. Velegnet til vandinstallationer for beskyttelse af vandrør, ventiler, pumper m.v., via aftapningsshanen kan udslamning løbende foretages.

Filtret bør monteres tæt ved et gulv afløb, eller der kan udslammes ned i en spand. Der må IKKE monteres en slange på udslamningsshanen af hensyn til sikring af installationen mod risiko for tilbageløb/sug.

Filtret skal jævnligt udslammes f.eks. én gang pr. måned. Indsatsen kan udtages og rengøres efter behov.

Garanti:

Der ydes 12 måneders garanti fra installationsdato for materiale- og produktionsfejl.

Teknisk support:

Kontakt vor tekniske afdeling for spørgsmål om anvendelse, installation, drift og dimensionering.

Modelprogram:

		VVS-nr:	Indsats 100 my:	Indsats 800 my:
Quick Clean vandfilter	3/4"	39 8967.006	39 8967.806	39 8967.906
Quick Clean vandfilter	1"	39 8967.008	39 8967.808	39 8967.908
Quick Clean vandfilter	1 1/4"	39 8967.010	39 8967.810	39 8967.910
Quick Clean vandfilter	1 1/2"	39 8967.011	39 8967.811	39 8967.911
Quick Clean vandfilter	2"	39 8967.012	39 8967.812	39 8967.912

Kapacitet:

Filter indv.rg	3/4"	1"	1 1/4"	1 1/2"	2"
Kvs. værdi m3/time	3,7	9,3	9,3	19,9	22,2

Installation:

Med henblik på at kunne foretage en effektiv udskyldning/rensning af filtret, kan installationen udføres som "bypass" installation for returskyldning, som vist til højre herfor.

