

CMA Termostatisk blandeventil til nødbruiser

- For din sikkerheds skyld

- Godkendt efter gældende ANSI/DIN normer

Produkt:

Termostatisk blandeventil til nødbruiser med 1 1/4" til/afgang. Der medleveres forskruinger 1 1/4" omløber x 1" udv. rg. samt kontraventiler.

Den termostatiske blandeventil er specialdesignet til nødbruiser der kræver en præcis styring af temperaturen. Termostaten forblender vandet til den ønskede temperatur og har indbygget skoldningssikring.

Såfremt koldtandsforsyningen svigter vil skoldningssikringen indtræde. Hvis varmtandsforsyningen fejler vil termostaten sikre kontinuerlig vandforsyning.

Temperatur:

Termostaten kan regulerer i intervallet 20 - 43°C og er fra fabrikken indstillet til 22°C.

Kapacitet:

Kapacitet 60 liter pr. minut ved 2 bar.
Tilslutning 1" udv. rg.

Vi anbefaler et minimumsflow på 60 liter pr. minut i minimum 15 minutter.

Tryk:

Anbefalet drifttryk: 3 bar.
Maximum drifttryk: 5 bar.

Differenstryk mellem varmt og koldt vand - Max. 0,3 bar.

Tekniske specifikationer:

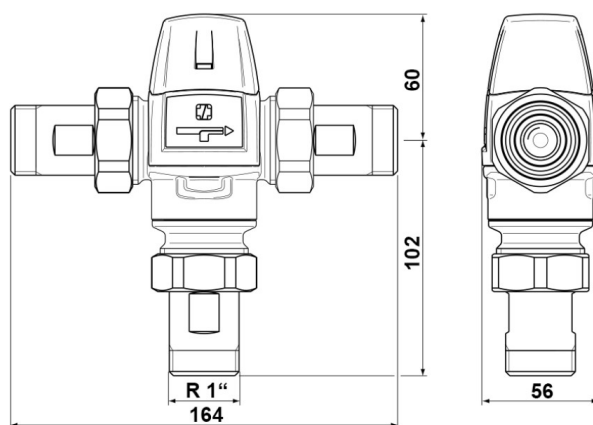
Materiale ventilhus	DZR Messing - CW625N.
Dele i kontakt med væske	DZR Messing - CW625N.
Håndtag	Plastik, sort.

Eftersyn:

Nødbruiseren / termostaten bør inspiceres og afprøves jævnlgt f.eks. minimum 1 gang pr. uge, og der bør føres en logbog eller lignende. Brugere / Personalet skal være instrueret om placering og betjening af nødbruiseren.



CMA Termostatisk blandeventil til nødbruiser
Best-nr: BR 710950



CMA

ARMATUR