

# CMA Termostatisk blandeventil til øjenskyller

- For din sikkerheds skyld  
- Godkendt efter gældende ANSI/DIN normer

## Produkt:

Termostatisk blandeventil til øjenskyller med 3/4" til/afgang. Der medleveres forskruinger 3/4" omløber x 1/2" udv. rg. samt kontraventiler.

Den termostatiske blandeventil er specialdesignet til øjenskyller der kræver en præcis styring af temperaturen. Termostaten forblander vandet til den ønskede temperatur og har indbygget skoldningssikring.

Såfremt koldtandsforsyningen svigter vil skoldnings-sikringen indtræde. Hvis varmtandsforsyningen fejler vil termostaten sikre kontinuerlig vandforsyning.

## Temperatur:

Termostaten kan regulere i intervallet 20 - 40°C og er fra fabrikken indstillet til 22°C.

## Kapacitet:

Kapacitet 20 liter pr. minut ved 1 bar.  
Tilslutning 1/2" udv. rg.

**Vi anbefaler et minimumsflow på 6 liter pr. minut i minimum 15 minutter.**

## Tryk:

Anbefalet drifttryk: 3 bar.  
Maximum drifttryk: 5 bar.

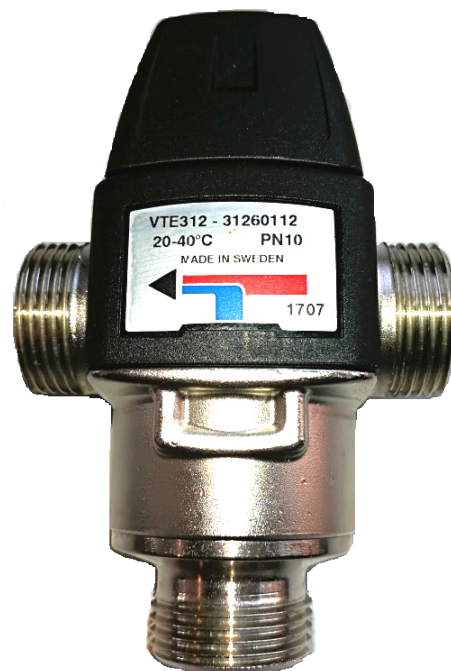
Differenstryk mellem varmt og koldt vand - Max. 0,3 bar.

## Tekniske specifikationer:

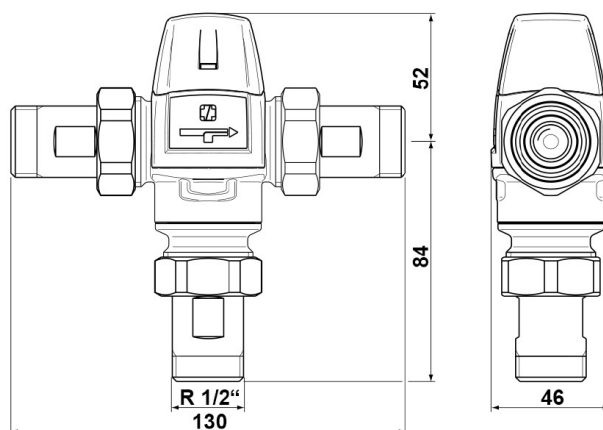
Materiale ventilhus	DZR Messing - CW625N.
Dele i kontakt med væske	DZR Messing - CW625N.
Håndtag	Plastik, sort.

## Eftersyn:

Nødbrueren / termostaten bør inspiceres og afprøves jævnlgt f.eks. minimum 1 gang pr. uge, og der bør føres en logbog eller lignende. Brugere / Personalet skal være instrueret om placering og betjening af nødbrueren.



CMA Termostatisk blandeventil til øjenskyller  
Best-nr: BR 710940



# CMA

ARMATUR