

Advance soft-touch brusesystem

- Brusesystem for skjult montering på batteri

- Programmerbar skylletid 5 - 180 sek. - Mulighed for hygiejneskyl

Produkt:

CMA Advance brusesystem på batteri til styring af et enkelt brusested til forblandet eller koldt vand.

Brugeren aktiverer systemet via et let tryk, hvorefter vandet vil løbe den tid, elektronikken er indstillet til. Standardindstillingen er 30 sek. med hygiejneskyl. Genaktivering kan ske når cyklustiden er forløbet.

Hygiejneskyl betyder, at bruseren skyller i 30 sek., såfremt den ikke har været aktiveret indenfor 24 timer.

Der er mulighed for at programmere systemet i 16 forskellige indstillinger. Skylletid fra 5 - 180 sekunder. Endvidere er der mulighed for at tilkoble styremodulet til CTS styring via nøgleboks.

Der skal etableres fremføringsvej fra soft-touchen til magnetventil via føringsrør eller via indrilning af kablet mellem to fliser (i fugen). Undgå skarpe bøjninger.

Anvendelse:

Advance brusesystem er velegnet til nye anlæg såvel som renoveringsopgaver. F.eks. bade faciliteter i skoler, sportshaller, svømmehaller, campingplaser, institutioner samt industrielle badeanlæg.

Rengøring m.v.:

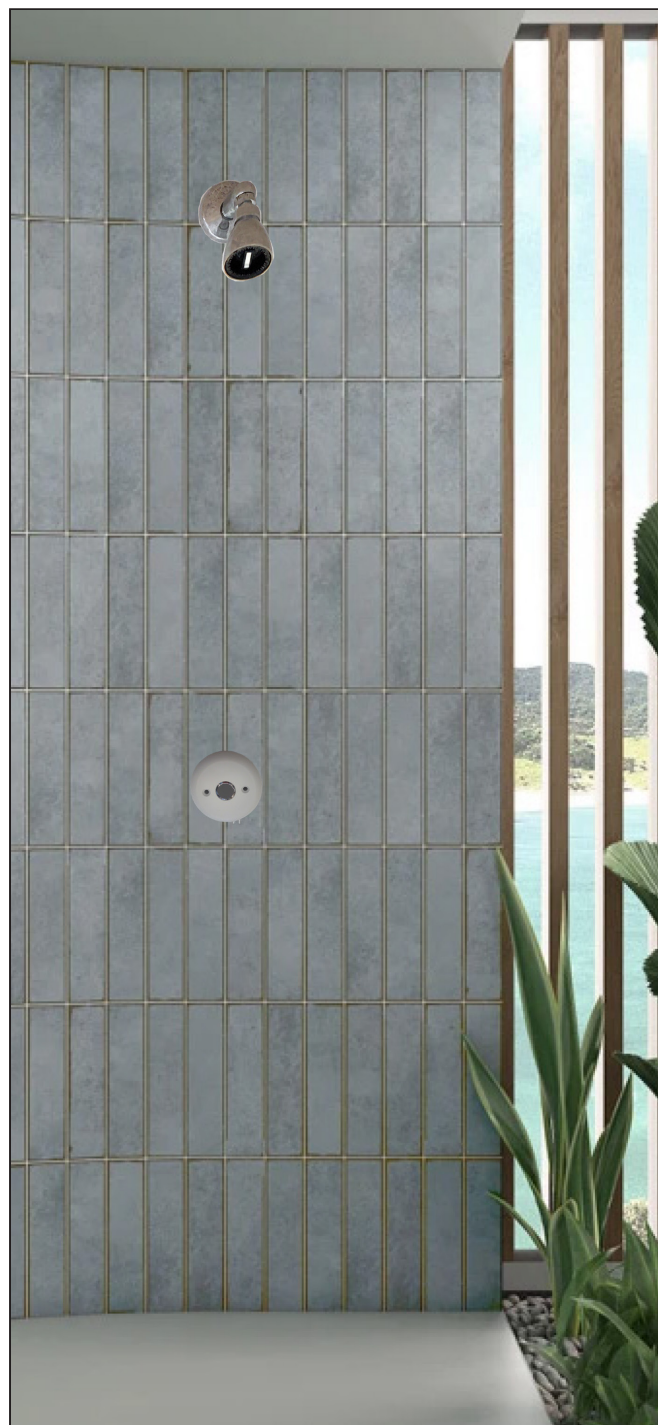
Tåler almindelige rengørings/afkalkningsmidler til normal rengøring, fortyndet efter fabrikantens forskrifter.

Der må ikke anvendes ætsende og/eller slibende rengøringsmidler eller andre kemikalier.

Generelt:

Forbehold for specifikationsændringer og trykfejl. Der henvises i øvrigt til installationsvejledning samt produktinformation, som medfølger i forpakningen.

Af hensyn til skoldningsrisiko anbefaler vi, at fremløbstemperaturen på det forblandede vand ikke er højere end 38-41° C.



Advance soft-touch brusesystem på batteri

Specifikationer:

CMA Advance Soft-touch vægholder Ø 80 x 10 mm med afrundede kanter. udført i lysegråt kunststofmateriale med 2 meter kabel.

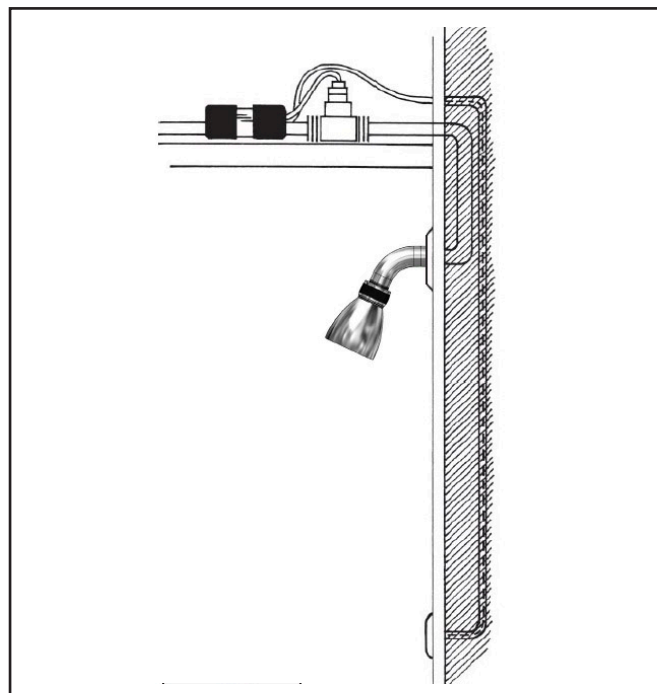
CMA Advance styremodul - Inkl. batteriholder med 4 stk. 1,5 volt AA batterier - Ø 45 x 105 mm.

CMA Advance Magnetventil 1/2" - 6 Volt DC Bi-stabil. (L x B x H) 70 x 35 x 70 mm.

CE-mærket og EMC testet.

Tæthedegrad: Softryk IP 68, Batterimodul IP 65, Magnetventil IP 65.

Bortskaffelse af batterier må ikke ske i almindeligt affald, men skal ske til genbrugsordning.



Modelprogram:

CMA ADVANCE brusesystem for skjult montering

Best.nr:

ADVANCE 4000-X

VVS-nr:

72 3832.404

Reserve dele:

CMA Advance Soft-touch med 2 meter kabel

4006

72 3832.444

CMA Advance Forlænger kabel 6 meter

4007

72 3832.454

CMA Advance Forlænger kabel 12 meter

4008

72 3832.455

CMA Advance Styremodul

4012

72 3832.464

CMA Advance Magnetventil - 6 volt DC

4010

72 3832.804

Tilbehør:

Egro Perfect brusehoved med kugleled 1/2" indv.rg.

10500 CR

73 6081.104

CMA Brusearm med roset Ø 70 mm 1/2" udv.rg.

710 121

73 6093.004

Reserve dele:



Tilbehør:



CMA
ARMATUR