

Watts termostatventil

- Termostatisk blandeventil til håndvaske, knæventiler m.v.

- Med indbyggede kontraventiler

Produkt:

Watts termostatisk blandeventil 1" med indbyggede kontraventiler.
For at indstille temperaturen på grebet skal skruen løsnes og grebet kan herefter drejes i den ønskede position. Temperaturen er forudindstillet til 38°C.

Regulerer i temperatur-intervallet: 30 - 65°C.
Max. temp. for tilførsel af varmt vand 85°C.
Kapacitet: 5 - 57 liter pr. minut ved 3 bar.

Anvendelse:

Watts termostatisk blandeventil 1" anvendes eksempelvis til håndvaskearmaturer, knæventiler, fodventiler, tappeventiler m.v. som skal forsynes med forblandet vand.

Tilslutninger:

1" udv. rg.

Bemærk placering af vand til-/afgange.

VV = Venstre side
KV = Højre side
MIX = I bunden af ventilen

Specifikationer:

Ventilen er fremstillet af støbt messing.
Med blå plast temperaturgreb.

Generelt:

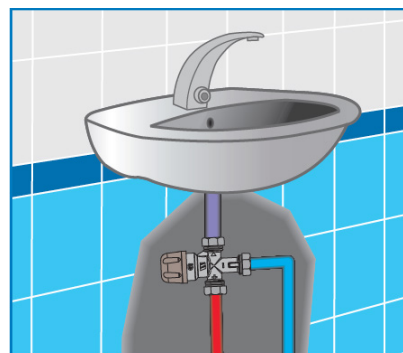
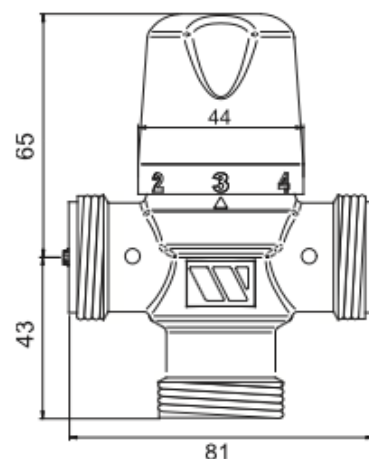
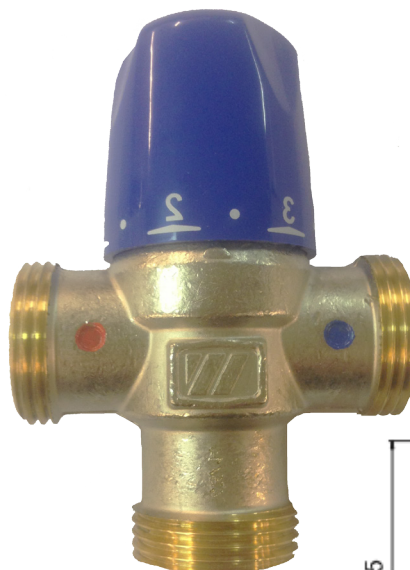
Forbehold for specifikationsændringer og trykfejl.

Der henvises iøvrigt til installationsvejledning samt produktinformation, som medfølger i forpakningen.

Af hensyn til skoldningsrisiko anbefaler vi, at fremløbstemperaturen på det forblandede vand ikke er højere end 38-41° C.

Watts blandeventil - Model 97138

VVS-Nr: 40 1871.008



CMA
ARMATUR