

Tempomix til indbygning med I-box og ligatursikring

- Brusearmatur for koldt og varmt vand, med indbygget temperatursikringsstop
- Automatisk lukning efter ca. 30 sek. - Vand- og energibesparende (op til 67%)

DELABIE

Produkt:

Tempomix selvlukkende brusearmatur til indbygning i væg med installationsbox og konisk ligatursikringsring omkring temperaturgreb. Dræn-funktion på yderside af væg. Til koldt og varmt vand. Robust udførelse, flot design og sikker i drift. Vandforbrug ca. 8 l/minut.

Brusearmaturet har indbygget vandmængderegulering. Regulering kan foretages uden at lukke for vandet. Udskiftelig indsats i resistent hostaform materiale.

Tid: Forudindstillet skylletid ca. 30 sek.

Temperatur: Indstillelig temperatursikringsstop.

Vandflow: Regulerbar vandmængdeflow.

Forplade i poleret rustfrit stål. B 220 x H 160 mm.

Box (indbygningsdel): D 83 x B 200 x H 140 mm

Flangemål: B 259 x H 200 mm

Udsparringsmål: D 85 x B 205 x H 145 mm

Bemærk: Rørtilslutning i boxen foregår **ovenfra**. For tilslutning med PEX-rør nedenfra - se side 2.

Anvendelse:

Anvendes i installationer, hvor brugeren skal have mulighed for selv at vælge temperaturen på vandet, samtidigt med at det sikres, at vandforbruget holdes på et minimum.

Ideel til hospitaler, sikringsanstalter, skoler, sports-haller, svømmehaller, campingpladser, institutioner samt industrielle badeanlæg.

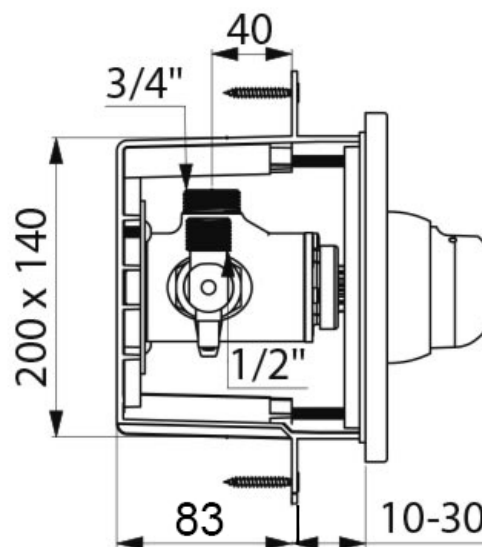
Rengøring:

Tåler almindelige rengøringsmidler til normal rengøring, fortyndet efter fabrikantens forskrifter. Der MÅ IKKE anvendes sure/basiske eller ætsende og/eller slibende rengøringsmidler eller andre kemikalier på produktet. Skyl altid efter med rent vand.

Tempomix til indbygning med I-box og ligatursikringsring
Best. nr: 790 220 V2 / 790220 SR
VVS nr. 72 3850.104



DELABIE



CMA
ARMATUR

Tempomix med installationsbox 790 220 V2

Tilslutning med PEX-rør:

Vandtilslutning i boxen foregår ovenfra.

På tilgangssiden kan følgende PEX-overgange f.eks. anvendes:

WAVIN ø12x1/2" Pex kobl.sæt - VVS nr. 04 5380.132

WAVIN ø15x1/2" Pex kobl.sæt - VVS nr. 04 5380.015

På afgangssiden kan følgende PEX-overgange f.eks. anvendes:

ROTH OML.SÆT 3/4"X12MM - VVS nr. 40 1975.812

ROTH OML.SÆT 3/4"X15MM - VVS nr. 40 1975.815

OBS: Såfremt vandtilslutning ændres og foretages nedenfra, er det vigtigt at gennemføringer i box/pex-rør/tomrør lækagesikres, således at boxen fortsat er vandtæt samt at drænfunktion via forpladen fortsat er intakt.

Brug: Gummibøsninger m/lås til PEX-rør nr. 220

Kapacitet: Dynamisk drifttryk: 1 - 5 bar
Min. dynamisktryk: 1,0 bar
Max. driftstryk: 5,0 bar

Vandmængde: 12 l/minut ved 3 bar - kan justeres.

Generelt:

Forbehold for specifikationsændringer og trykfejl. Der henvises iøvrigt til installationsvejledning samt produktinformation, som medfølger i forpakningen.

Vi anbefaler at fremløbstemperaturen på det varme vand ikke er højere end 55° C.

Ved bortfald af enten kold eller varmt vandstilførelse vil der stadig være flow i den ikke afbrudte tilslutning.

Differenstrykket mellem koldt og varmt vand må ikke overstige 1 bar.

Modelprogram:

Tempomix bruseventil til indbygning - 790220 SR

Tilbehør:

Round brusehoved 1/2" udv.rg. ca. 8 l/min.

Tonic Jet brusehoved 1/2" udv.rg. ca. 8 l/min.

CMA gummibøsninger m/lås til PEX-rør (sæt a 3 stk)

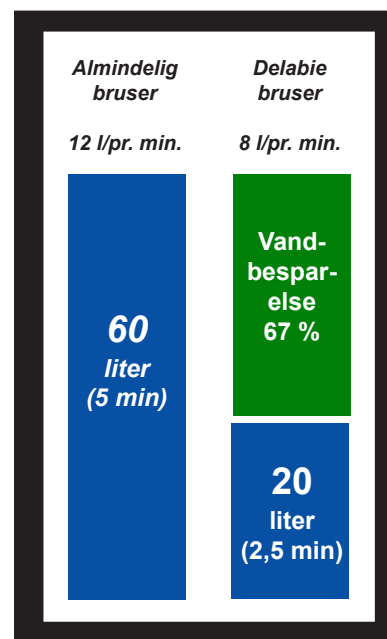
SPAR OP TIL 67% PÅ VANDFORBRUGET!!!

Med en traditionel bruser forbruges ca. 60 liter vand på et bad.

Med et Tempo-mix brusearmatur reduceres vandforbruget til ca. 20 liter.

Altså en vandbesparelse på over 60%

TEMPOMIX MED 3-DOBBELT SPAREFUNKTION TID - TEMPERATUR - VANDMÆNGDE



Best.nr:

790 220 V2

VVS-Nr:

72 3850.104

709 000 CF

736094.904

712 000 CF

736094.004

220

CMA
ARMATUR