

# Tempo-stop brusekombination

- Automatisk lukning efter ca. 30 sek.

- Vand- og energibesparende (spar op til 67%)

- Brusekombination til frembygning på væg med synlige rør

## DELABIE

### Produkt:

Tempostop Sporting brusekombination i enkelt og robust design. Til frembygning på væggen.

Brusekombination til forblandet vand med 1/2" vandtilgang ovenfra, kontraventil og filter.

Løsningen er baseret på impulsknappprincippet og har selvlukkefunktion og automatisk lukning efter ca. 30 sekunder.

Opfylder alle de krav man kan stille til en bruser, som skal anvendes i kollektive badeanstalt.

### Anvendelse:

Tempostop Sporting brusekombination anvendes i bruseanstalt på skoler, sportshaller, svømmehaller, campingpladser, institutioner samt industrielle badeanstalt.

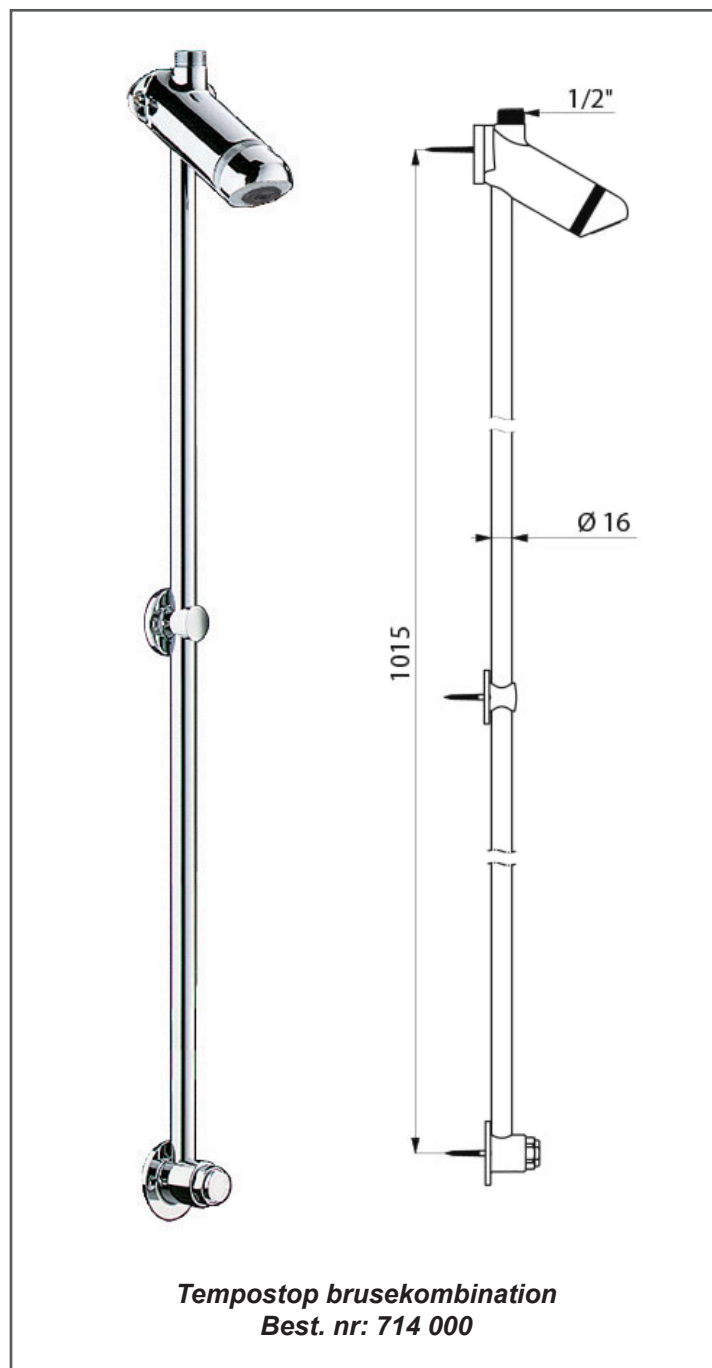
Når impulsknappen på brusekombinationen aktiveres, vil vandet løbe i ca. 30 sekunder.

Med denne løsning sikres, at vandforbruget holdes på et minimum. Vandforbrug ca. 6-8 liter/minut.

### Anbefalet monteringshøjde:

Anvendes koblingsdåse skal denne monteres i en højde af 220 cm over færdigt gulv. Dette vil give en ståhøjde under bruseren på ca. 205 cm.

Brusekombinationen monteres i en højde på ca. 115 cm over færdigt gulv niveau.



# Tempostop brusekombination 714 000

## Rengøring m.v.:

Brusekombinationen er fremstillet af messing og overflade forchromet.  
Tåler alle ikke slibende rengøringsmidler.

## Distribution:

Gennem lokal VVS-grossist.

## Garanti:

Der ydes 12 måneders garanti fra installationsdato for materiale- og produktionsfejl.

## Teknisk support:

Kontakt vores tekniske afdeling for spørgsmål om anvendelse, installation, drift og dimensionering.

## Kapacitet:

Dynamisk driftryk: 1 - 5 bar.

## Generelt:

Forbehold for specifikationsændringer og trykfejl.  
Der henvises iøvrigt til installationsvejledning samt produktinformation, som medfølger i forpakningen.

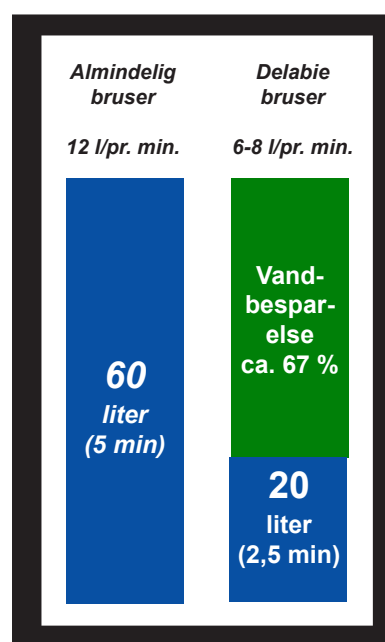
Af hensyn til skoldningsrisiko anbefaler vi, at fremløbstemperaturen på det forblandede vand ikke er højere end 38-41° C.

## SPAR OP TIL 67% PÅ VANDFORBRUGET!!!

Med en traditionel bruser forbruges ca. 60 liter vand på et bad.

Med en Tempo-stop bruseløsning reduceres vandforbruget til ca. 20 liter.

Altså en vandbesparelse på over 60%



## Modelprogram:

Tempostop Sporting brusekombination med 1/2" vandtilgang ovenfra

Best.nr:

714 000

VVS-Nr:

72 3867.004

## Tilbehør:

Tilgangsstykke længde 40 mm - 1/2"

822 415

72 3059.044

Vinkel forskruling med omløber og afspærring 1/2" x 1/2"

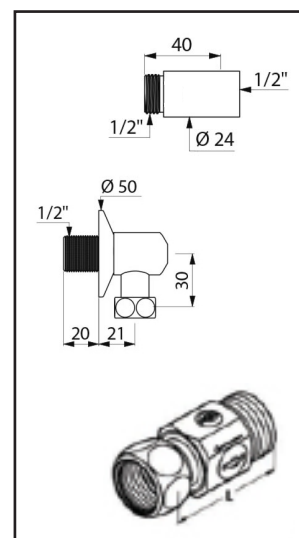
836 215

72 3059.484

CMA filter-fix 1/2" omløber x 1/2" udv.rg. m/afspærring og filter

825 999

74 3663.394



**CMA**  
ARMATUR