

Delabie Round hovedbruser

- Vand- og energibesparende ca. 10 liter pr/min.

- Maximal skylleeffekt - minimalt vandforbrug

- Justerbart dysesystem + - 10°C

Produkt:

Round hovedbruser bygger på et unikt funktionsprincip:

Vandet ledes fra brusekammeret gennem et specialudviklet dysesystem, som koncentrerer vandstrålen og skaber et kegleformet strålefelt, som giver en god skylleeffekt.

Altså:

Maximal skylleeffekt med minimalt vandforbrug. Bruseren giver ca. 10 ltr./minut ved 3 bar.
CF dysen kan justeres ved hjælp af en låserings-tang og derefter fastlåses i den ønskede position.

Round bruseren er IKKE en forstøvningsbruser, som f.eks. turbolensbrusere, og har derfor ikke de uheldige bieffekter, så som dannelse af for høj fugtighed og/eller for stort temperaturltab.

Anvendelse:

Round brusehovedet anvendes i installationer, hvor vandforbruget skal holdes på et minimum. Ideel til skoler, sportshaller, svømmehaller, campingpladser m.v.

Specifikationer:

Brusehoved udført i messing med forchromet overflade. Jet dyse udført i hostaform materiale. Strålefelt ved gulvniveau Ø 0,80 m med Jet-dyse.

Tilslutning: 1/2" udv. rg. for montering direkte i væg.

Rengøring:

For at rengøre/afkalke dysen i brusehovedet skal dysen skrues ud med en låseringstang, og afkalkes i en meget mild form for eddikesyre.

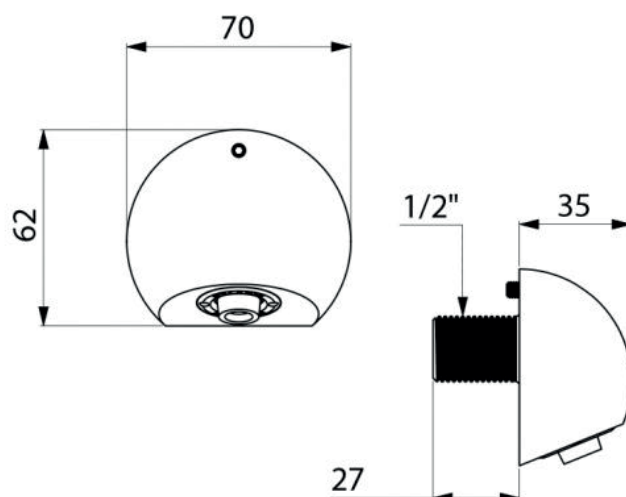
Delabie Round Jet brusehoved

Best. nr: 709 000 CF

VVS-nr: 736094.904



DELABIE



CMA
ARMATUR