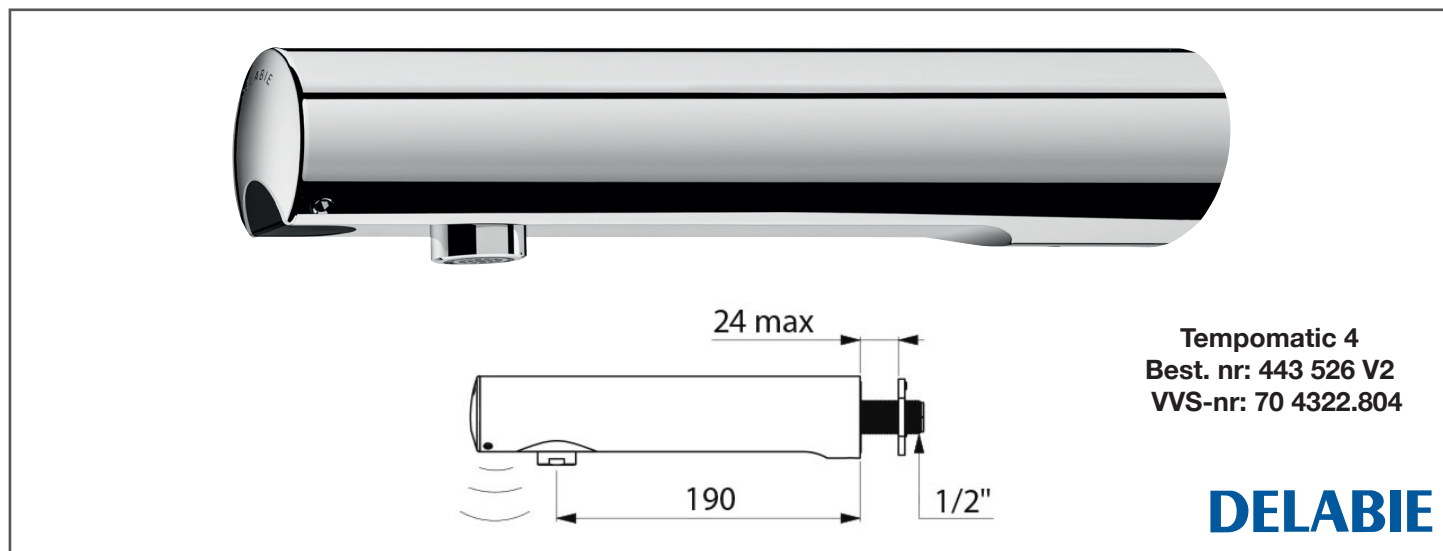


# Tempomatic 4

## Elektronisk armatur til væg

- Elektronisk vægarmatur på batteri - hygiejnisk, nem og bekvem
- Nyt design - Sensor, batteri og magnetventil indbygget i tuden



### Produkt:

Tempomatic 4 V2 elektronisk armatur til forblandet vand på batteri (type CR123 A / 3V - 2 stk.) sikrer tophygijne, komfort og sparer samtidigt op til 50% på vand- og energiforbruget.

Armaturet betjenes via berøringsfri kontakt. Åbner automatisk når hænderne holdes ind under armaturet, og lukker når hænderne fjernes igen. Elektronisk detektering ved hjælp af infrarød sensor.

Sensoren er placeret i enden af tuden hvilket betyder, at den altid dektekterer uanset håndposition. Armaturet har 1/2" udvendigt rørgvind. Justerbar stråle-samler fra 1,5 - 6 liter pr. minut. Automatisk hygiejneskyl i 60 sek. hvis armaturet ikke har været anvendt i 24 timer.

### Anvendelse:

Tempomatic anvendes i installationer, hvor brugeren ønsker et totalt berøringsfrit armatur. Armaturet er yderst velegnet til montering over håndvaske i hospitaler, laboratorier, klinikker, institutioner, restauranter, fødevarerindustrier m.v.

### Specifikationer:

Ventilen er overflade forchromet. Tåler alle **ikke** slibende rengøringsmidler. Armatur : Total længde 250 mm.

### Kapacitet:

Vandforbrug 3 liter/min. ved 3 bars tryk. Dynamisk driftryk: 1 - 5 bar

**Kan ikke anvendes i rum med temperatur på under 10°C. Det anbefales at der installeres filter samt afspæringsventil før armaturet.**

### Generelt:

Forbehold for specifikationsændringer og trykfejl.

Der henvises iøvrigt til installationsvejledningen som medfølger i forpakningen.

Af hensyn til skoldningsrisiko anbefaler vi, at fremløbstemperaturen på det varme vand ikke er højere end 38 - 41° C.

**CMA**  
ARMATUR