

CMA INDU-LINE NØDBRUSER

- Nødbruser for vertikal montering

- For din sikkerheds skyld

- Godkendt efter gældende ANSI / DIN / EN Normer

Produkt:

CMA Indu-Line nødbruser for vertikal montering.
Bruseskål i slagfast korrosionsbestandigt gul ABS-plast.
Diameter bruseskål \varnothing 250 mm.
Betjenes via trækstang med trekantgreb.

Kropsbruseren aktiveres ved at trække nedad i trækstangen og deaktiveres ved at skubbe trækstangen opad.

Kugleventil:

Kugleventil 1" rørgvind med arm til montering af trækstang.

Rør:

Galvaniserede jernrør belagt med anti-korrosivt gul polyamid coating.

Det er vigtigt, at rørene pakkes med teflontape og ikke med pakgarn, så gevindet kan skrues helt i bund.

Gevind/samlinger bør evt. forsejles med klar lak.

Vandtilgang:

Vandtilgang 1" indv. rørgvind.

Iflg. gældende normer skal vandtryk og vandtilgangen til nødbruseren være i stand til at yde minimum 60 liter pr. minut i min. 15 minutter. Gulvafløb skal dimensioneres i overensstemmelse med den ydede vandmængde.

Nødbruseren skal altid stå med vandtryk på og skal forsynes fra hovedvandforsyningen med vandkvalitet som drikkevand og må ikke afspærres unødigt.

Vandtemperatur:

Det tilrådes at nødbruseren forsynes med tempereret vand fra termostat, som min. kan reguleres i området: 22° - 37°C m.h.p. at undgå kuldechok. (Ej normkrav).

Kapacitet:

Minimum tryk: **2 bar**

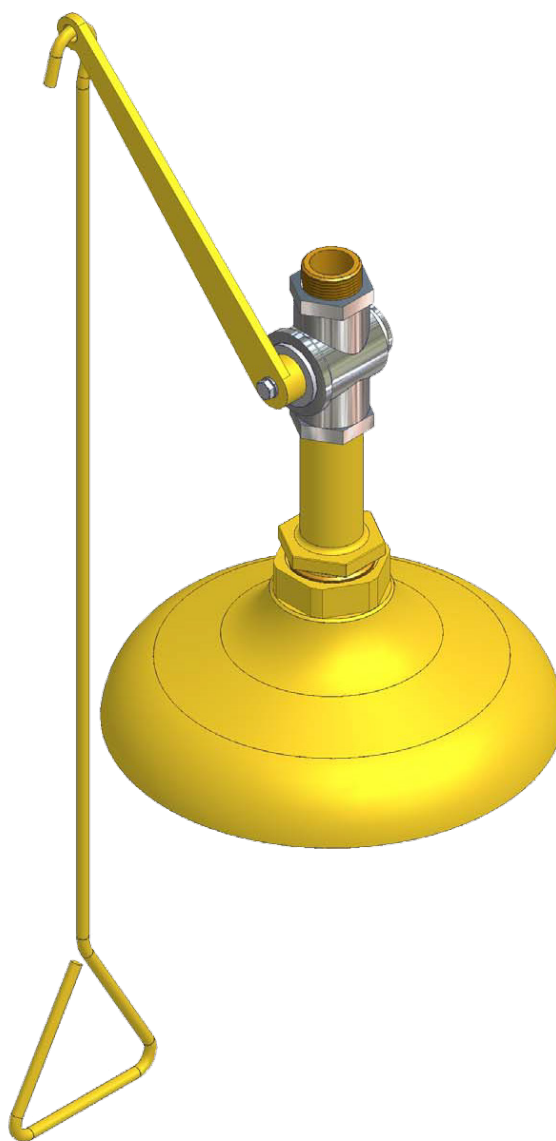
Maximum tryk: **5 bar**

Anbefalet driftstryk: **3 bar**

Nødbruser for vertikal montering

VVS-nr.: 76 6420.006

Best-nr: 1100



CARLOS ARBOLES S.A

CMA INDU-LINE NØDBRUSER

Standarder/normer:

Opfylder kravene i ANSI Z358-1.2014 og DIN 12899-3
Opfylder kravene i DIN EN 15154-1:2006
Opfylder kravene i DIN EN 15154-2:2006
Opfylder kravene i DIN EN 15154-5:2019

Eftersyn:

Nødbruseren bør inspiceres og afprøves jævnligt f.eks. minimum 1 gang pr. uge, og der bør føres en logbog eller lignende.

Brugerne / personalet skal være instrueret i betjening og placering af nødbruseren og skal være i stand til, at nå hen til nødbruseren indenfor 10 sekunder.

Det er vigtigt at nødbruseren er frit tilgængelig, og der ikke er noget som blokerer vejen hen til den. Dette kunne evt. være en gulvmarkering, lys eller andet. Desuden er det vigtigt, at nødbruseren er markeret med synlig skiltning.

Distribution:

Forhandles gennem lokal VVS-grossist.

Garanti:

Der ydes 12 måneders garanti fra installationsdato for materiale- og produktionsfejl.

Teknisk support:

Kontakt vores tekniske afdeling for spørgsmål om anvendelse, installation, drift og dimensionering.

Generelt:

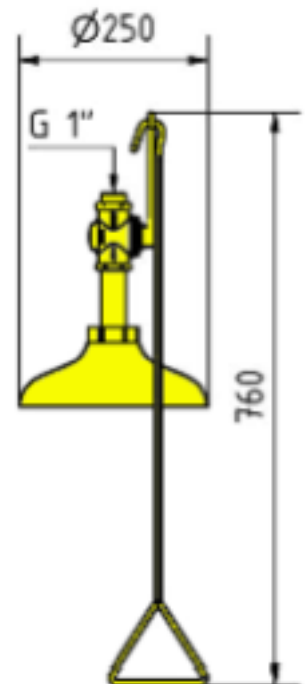
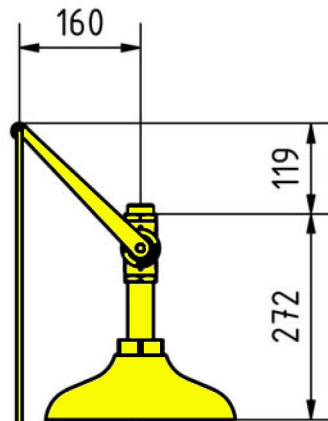
Forbehold for specifikationsændringer og trykfejl.

Modelprogram:

CMA Indu-Line vertikal nødbruser
Rør gul polyamidcoating, skål gul ABS plast

Tilbehør:

Termostat til Indu-Line nødbruser - 1" udv. rg.
Inkl. forskruninger med indbygget kontraventil.



Best.nr:

1100

19-5120



CMA
ARMATUR