

# CMA Labo-line nødbrusere

- Stort modelprogram

- For din sikkerheds skyld

- Godkendt efter gældende ANSI/DIN normer

CMA - Nødbrusere

B-SAFETY®

Fritstående kropsbruser med øjenskyller

Box med støvlåg og kugleventil med rundt trækgreb

**Model:** BR 838 085 / VVS nr. 76 6425.018

**Specifikationer:** Bruser: Udført i polyamid coatet messing og kunststof  
Trækstang: Udført i lakeret stål  
Rør: Pulverlakeret (grøn)  
Øjenskyller: Udført i slagfast og UV bestandig ABS kunststof  
Sprayhoveder i øjenskyller: Udført i pulverlakeret messing med støvhætter i kunststof

**Mål:** Kropsbruser total: 2300 mm  
Brusearm: L 655 mm  
Trækstang: L 700 mm

Box: H 245 x B 355 x D 305 mm

**Tilslutning:** Bruser: 1 1/4" indvendig rørgvind  
Øjenskyller: 3/8" udvendig rørgvind med integreret mængderegulering

**Afløb:** Øjenskyller: 1 1/2"

**Flow:** Bruser: 50 liter/min. ved driftstryk på 1,5 - 3 bar



Box med støvlåg og kugleventil med rundt trækgreb

**Model:** BR 838 085 / VVS nr. 76 6425.018

**Specifikationer:** Bruser: Udført i rustfrit stål  
Trækstang: Udført i stål  
Øjenskyller: Udført i slagfast og UV bestandig ABS kunststof  
Sprayhoveder i øjenskyller: Udført i pulverlakeret messing med støvhætter i kunststof

**Mål:** Kropsbruser total: 2300 mm  
Brusearm: L 655 mm  
Trækstang: L 700 mm

Box: H 245 x B 355 x D 305 mm

**Tilslutning:** Bruser: 1 1/4" indvendig rørgvind  
Øjenskyller: 3/8" udvendig rørgvind med integreret mængderegulering

**Afløb:** Øjenskyller: 1 1/2"

**Flow:** Bruser: 50 liter/min. ved driftstryk på 1,5 - 3 bar



**CMA**  
ARMATUR

# CMA Labo-Line nødbrusere

## Standarder/normer:

Opfylder kravene i ANSI Z358-1:2009  
Opfylder kravene i DIN 12899-3:2009  
Opfylder kravene i DIN EN 15154-1:2006  
Opfylder kravene i DIN EN 15154-2:2006

## Produkt:

Kropsbruseren aktiveres ved at trække nedad i trækstangen og deaktiveres ved at skubbe trækstangen opad. Trækstangen påvirker kugleventilen, som åbner og lukker for vandet.

Øjenskylleren har dobbelt sprayhoved.

## Montering:

Ståfod med 4 monteringshuller lavet af rustfrit stål til fastgørelse i gulv.

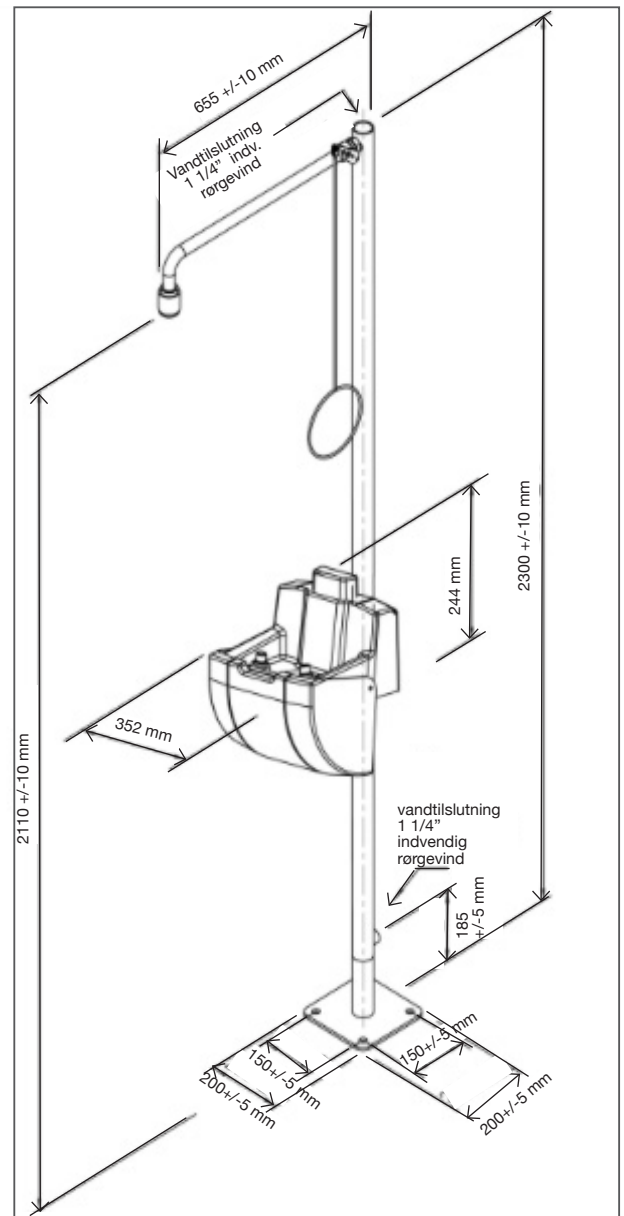
## Vandforsyning/ydelse:

Kropsbruseren skal forsynes fra hovedvandforsyningen med vandkvalitet som drikkevand og må ikke afspærres unødigt.

Gulvafløb skal dimensioneres i overensstemmelse med den ydede vandmængde.

## Vandtemperatur:

Det tilrådes at nødbruseren forsynes med tempereret vand fra termostat, som min. kan reguleres i området: 22° - 37°C m.h.p. at undgå kuldechok (Ej normkrav)  
F.eks. termostat model BR 950 710.



## Eftersyn:

Kropsbruseren bør inspiceres og afprøves minimum én gang ugentligt, og der bør føres en logbog eller lignende. Personalet skal være instrueret om placering og betjening af nødbruseren.

## Distribution:

Gennem lokal VVS-grossist.

## Garanti:

Der ydes 12 måneders garanti fra installationsdato for materiale- og produktionsfejl.

## Teknisk support:

Kontakt vores tekniske afdeling for spørgsmål om anvendelse, installation, drift og dimensionering.

## Generelt:

Forbehold for specifikationsændringer og trykfejl.

