

DELABIE

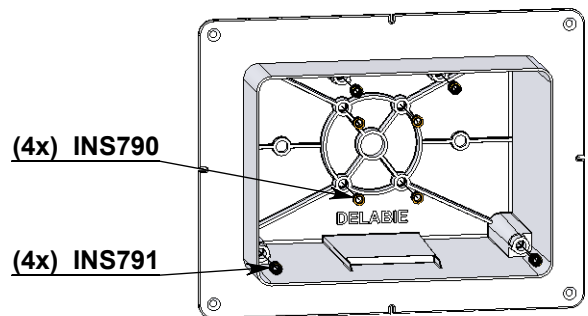
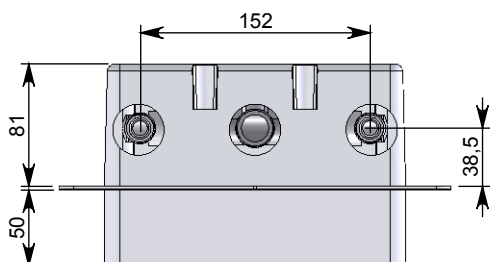
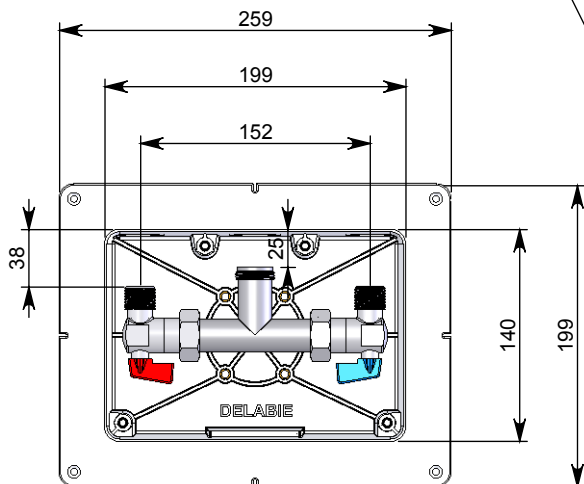
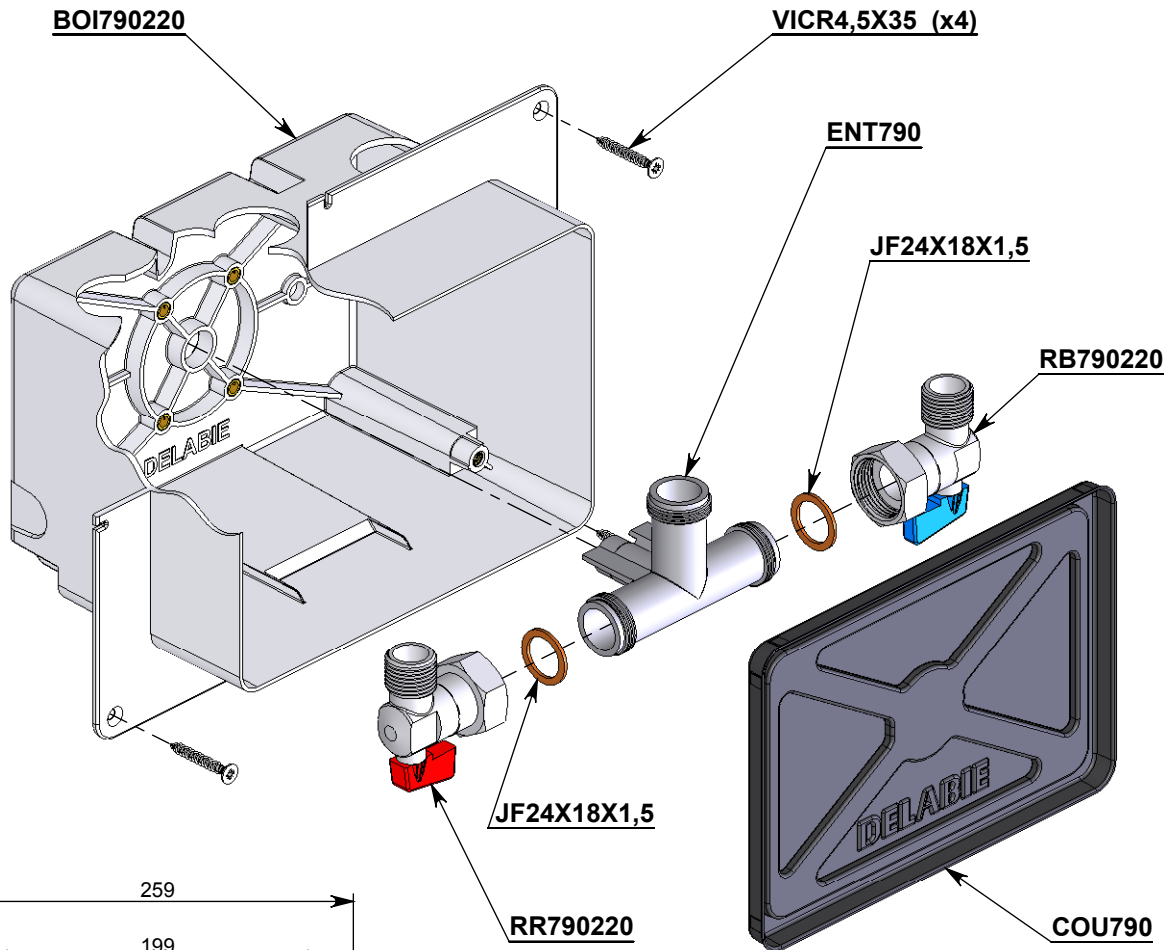
DELABIE S.C.S. ROBINETTERIE SANITAIRE
18 rue du Maréchal Foch
80130 FRIVILLE-ESCARBOTIN
Tél : 03.22.60.22.70 Fax : 03.22.30.31.07

TEMPOMIX DOUCHE

kit de pré-montage pour mitigeur encastré
pre-assembly kit for recessed mixer M 1/2"
mitigeur temporisé / self-closing mixer 30 s.

NOMENCLATURE
PARTS LIST

790BOX



montage des inserts

S.W.

| | | | | | | |
|---------------------------|--------------------------|--------|-----------------|--------------------|--------|----------------------------|
| Dessiné par : V.M. | Date : 30.09.2011 | Visa : | MODIF. | Indice : 00 | Visa : | M.A.J. : 30.09.2011 |
| DIFF. | | | Mont : 1 | MRK : 1 | | |

Ce plan est la propriété exclusive de DELABIE S.C.S. il ne peut être reproduit ni communiqué sans son autorisation écrite.
This drawing is the exclusive property of DELABIE SCS and cannot be given without permission.