

# DELABIE

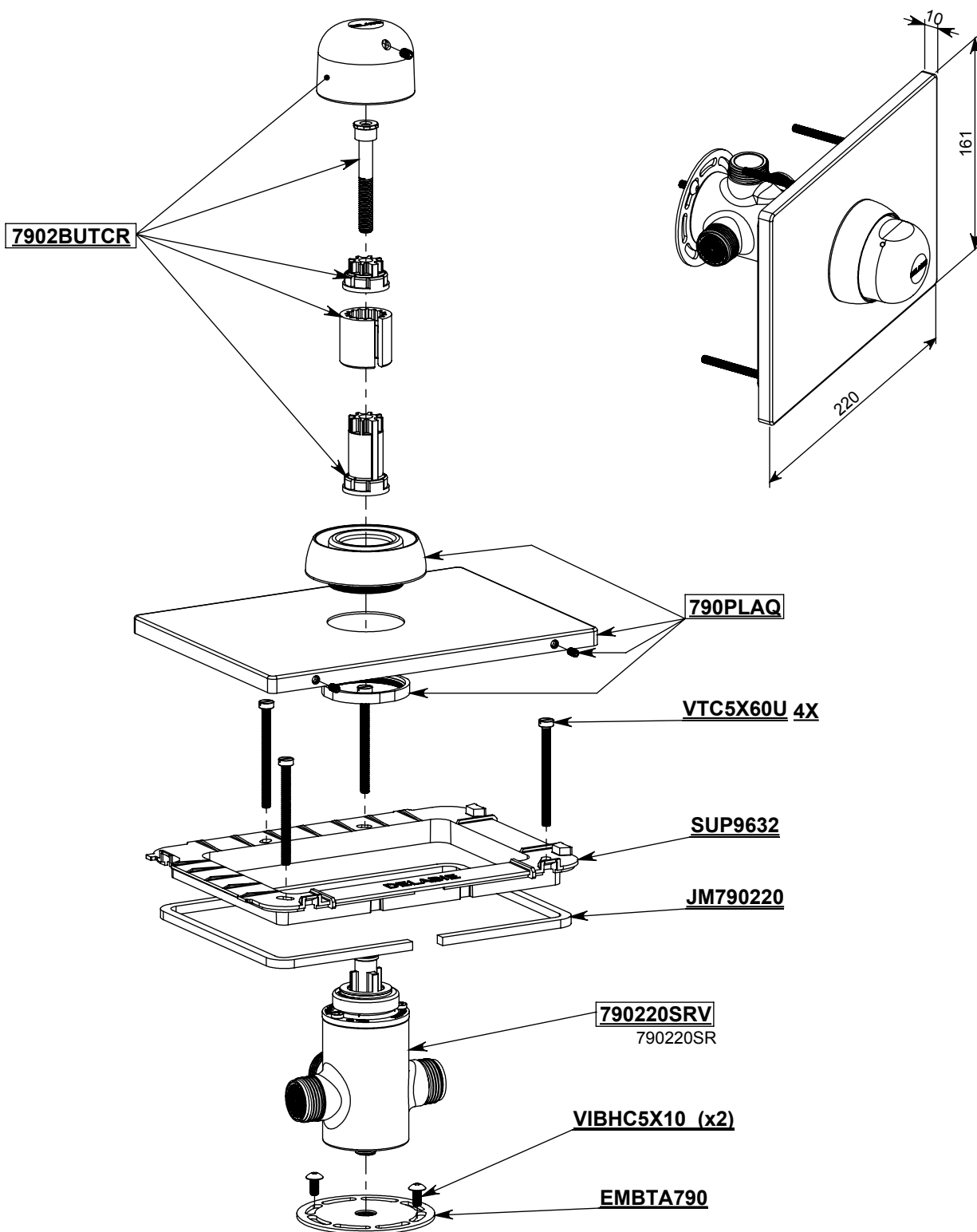
DELABIE S.C.S. ROBINETTERIE SANITAIRE  
18 rue du Maréchal Foch  
80130 FRIVILLE-ESCARBOTIN  
Tél : 03.22.60.22.70  
Fax : 03.22.30.31.07

## TEMPOMIX DOUCHE

kit de commande pour boîtier encastré  
control kit for waterproof box M 1/2"  
mitigeur, plaque / mixer, plate 220x161

NOMENCLATURE  
PARTS LIST

# 790218



MODIF. | Indice : **E** | Modifié par : A-Courtin | Date de modif. : 16/04/2018 | Validation : N-Houziaux | Date de val. : 23/04/2018