

Installation og vedligeholdelse af Tempostop selvlukkende ventiler og armaturer

Vejledning - Tempostop

Inden installation af Tempostop:

For at give installationerne en længere levetid og lettere vedligeholdelse anbefaler vi at montere følgende:

- En eller evt. flere generelle snavssamlere på de dele af sanitetssektionen, der skal beskyttes. Brug f.eks. et CMA Self Clean vandfilter med udslamningshane og filterindsats i syrefast trådvæv.
- Monter tilgængelige afspærringsventiler foran armaturet el. en sektion i installationen (f.eks. et bruserum)

Gennemskyl rør inden ibrugtagning:

For at undgå problemer før ibrugtagning er det nødvendigt at gennemskylle rørledningerne grundigt med henblik på at rense disse for urenheder o.l.



Udskiftning af ventil-indsats:

1. Luk for vandtilførsel til Tempostop ventilen.
2. Skru indsatsen løs med en 23 mm flad gaffelnøgle.
3. Tag hele indsatsen ud af ventilhuset (Husk også at udtage foringen i ventilens bund).
4. Rengør ventilhuset indvendigt.
5. Sæt den nye indsats på plads og skru den fast.

Bemærk:

Smør **ALDRIG** læberingspakningen på ventilstemplet, der glider i plastforingen. Sørg altid for at holde den lodrette rille i foringen ren og undlad også smøring af denne.

Under drift:

Vedligeholdelse: En kollektiv installation skal kunne repareres og vedligeholdes hurtigt.

Vi anbefaler derfor, at man har et par komplette indsats på lager med henblik på, at man hurtigt kan skifte ventilindsatsen og få anlægget til at køre påny.

Den "brugte" indsats kan herefter repareres ved hjælp af et reparationssæt, som man også bør have på lager.



Service:

Såfremt ventilen **IKKE** lukker korrekt - kontrolleres om kalibreringsrillen i foringen (se tegning side. 2) samt den lille O-ring på stemplets overside er fri for urenheder og/eller aflejringen. (Må smøres med hanefedt). Fjern disse og genmonter ventilindsatsen.

Ved risiko for frostskaade:

Tøm rørsystemet for vand inden vinteren og aktiver ventilerne flere gange for at tømme den. Såfremt installationen ikke skal bruges, er den bedste forholdsregel mod frostskaade at demontere hele indsatsen og opbevare den et sikkert frostfrit sted.



Installation & vedligeholdelse Tempostop

Tempostop grundprincip for tidsindstilling:

Et tryk på ventilhovedet får et stempel til at glide gennem en cylinderforing. Den således tømte cylinderforing fyldes påny med vand via en kalibreret rille indvendigt i foringen (se tegning).

Fylldningstiden udgør ventilens tidsindstilling.

Tidsindstillingen virker selv ved lavt tryk.

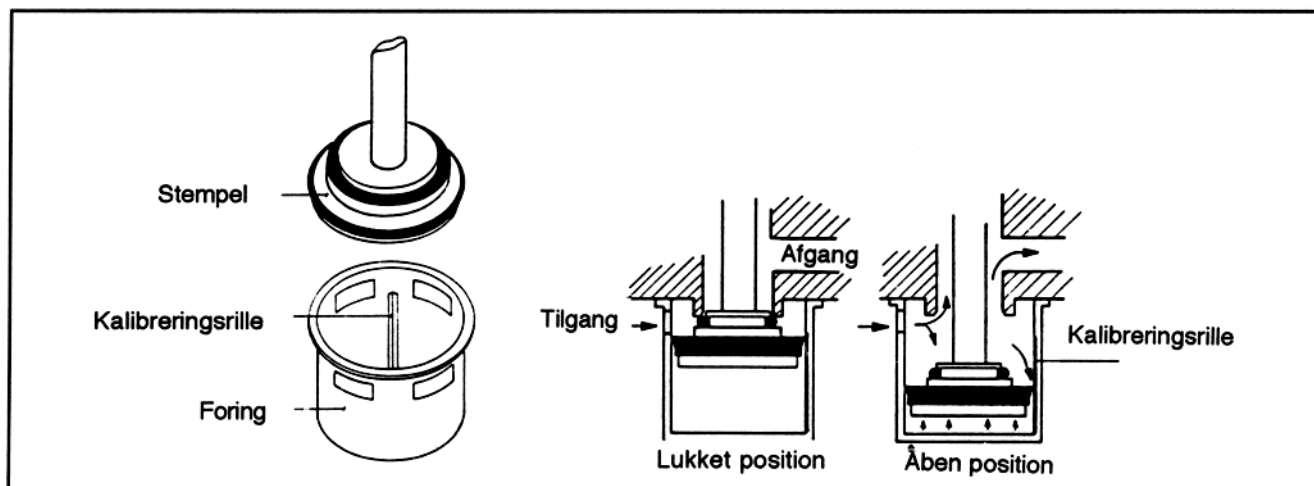
Tidsindstillingen er fast for hver ventiltipe afhængig af den pågældende ventils funktion.

Urinalventiler: ca. 3 sekunder

Håndvask ventiler: ca. 10-15 sekunder

Bruseventiler: ca. 30 sekunder

Ventilen-mekanismen er fremstillet i kalkafvisende kunststofmateriale.



Vigtigt - Vigtigt - Vigtigt...

1. Smør aldrig læberingspakningen på ventilstempet, der glider i plastforingen med hanefedt.
2. Sørg altid for at holde den lodrette kalibreringsrille i foringen ren og undlad også smøring af denne. Rengøres i varmt sæbevand og skylles med rent vand.

Vandmængdeindstilling:

På de fleste ventiltyper kan den gennemstrømmende vandmængde indstilles udefra uden at lukke for vandet ved hjælp af en 3 mm unbrakonøgle.

Større vandgennemstrømning: Drej mod uret

Mindre vandgennemstrømning: Drej med uret

Dette unikke system gør det muligt at justere tapningsmængden uden demontering af ventilen og uden at lukke for vandet. (Systemet er patenteret).

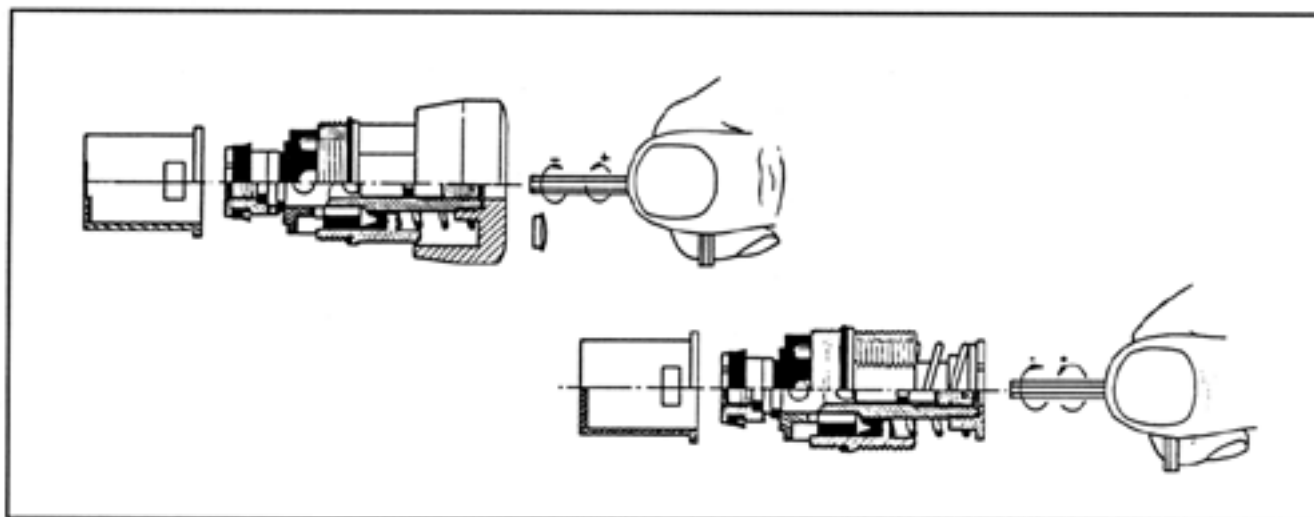
Funktionsfejl:

Lukker ventilen ikke eller drypper den er årsagen typisk urenheder på O-ringen på stemplets overside, manglende tætning på den udvendige side af plastforingen eller skidt i kalibreringsrillen.

Løsning:

Rens de nævnte dele og genmonter indsatsen.

Har du spørgsmål - ring til vores hot-line service.



DELABIE

DELABIE S.C.S. ROBINETTERIE SANITAIRE
18 rue du Maréchal Foch
80130 FRIVILLE-ESCARBOTIN
Tel : 03.22.60.22.70 Fax : 03.22.30.31.07

TEMPOSTOP URINOIR
robinet temporisé 7 sec. apparent
exposed self-closing urinal tap
MM 1/2", avec rosace / with plate Ø50

NOMENCLATURE
PARTS LIST

777000

