

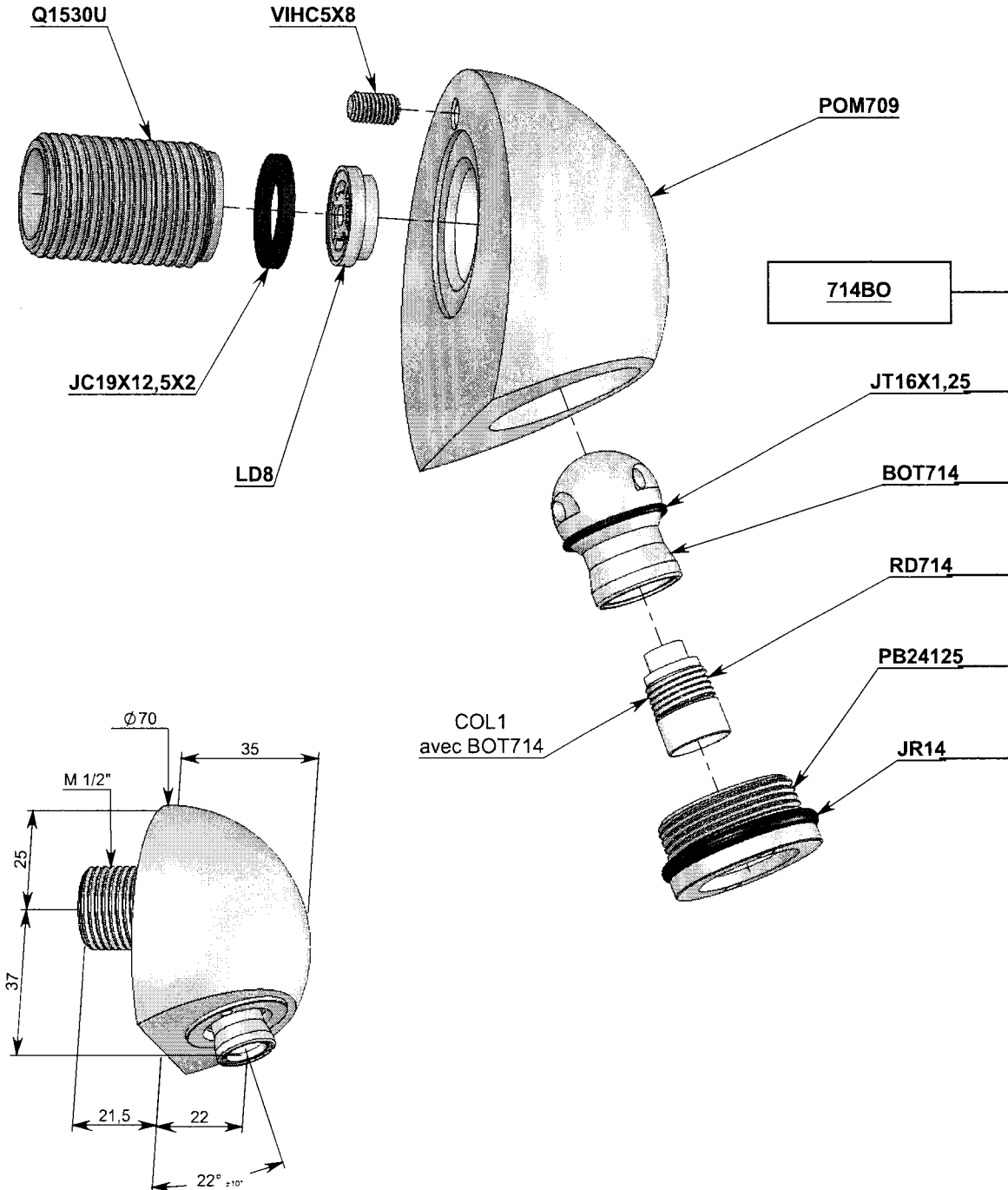
DELABIE

DELABIE S.C.S. ROBINETTERIE SANITAIRE
18 rue du Maréchal Foch
80130 FRIVILLE-ESCARBOTIN
Tél : 03.22.60.22.70 Fax : 03.22.30.31.07

POMME DOUCHE "ROUND"
murale, alimentation encastrée M 1/2"
WALL SHOWER HEAD "ROUND"
recessed feed pipe M 1/2"

NOMENCLATURE
PARTS LIST

709000



S.W.

DIFF. Mont : 0 MRK : 0

Dessiné par : V.B. Date : 30.07.2004 Visa : MODIF. Indice : D Visa : M.A.J. : 30.03.2011

Ce plan est la propriété exclusive de DELABIE S.C.S. il ne peut être reproduit ni communiqué sans son autorisation écrite.
This drawing is the exclusive property of DELABIE SCS and cannot be given without permission.