

# Overdel til storkøkken

- Til professionelt og institutionelt brug

- Til forbrusning af service med varmt / tempereret vand

- Forbruser med justerbart strålesystem

Delabie - Storkøkken

## DELABIE

### Produkt:

Delabie overdel til storkøkken **uden** udløbstud model **433 020**.

Komplet standrør, slange, fjeder og forbruser og justerbar rørbærer (35 - 162 mm) **excl. armatur**.

Forbruseren er overfladebehandlet med non-slip PVC materiale, så den ikke glider ud af hånden under brug. Betjeningsgrebet er varme-resistent.

Forbruseren har et justerbart strålesystem med en blød eller hård stråle.

Anbefalet tryk: 1-5 bar. Tilgang: 3/4" indv. rg.

### Anvendelse:

I storkøkkener, på hoteller, catering firmaer, kantiner, hospitaler, institutioner o.l. hvor der er behov for effektiv og hurtig afskyldning af service med tempereret vand, hvor kravet om hygiejne, effektivitet og brugerkomfort har høj prioritet.

### Garanti:

Der ydes 12 måneders garanti fra installationsdato for materiale- og produktionsfejl.

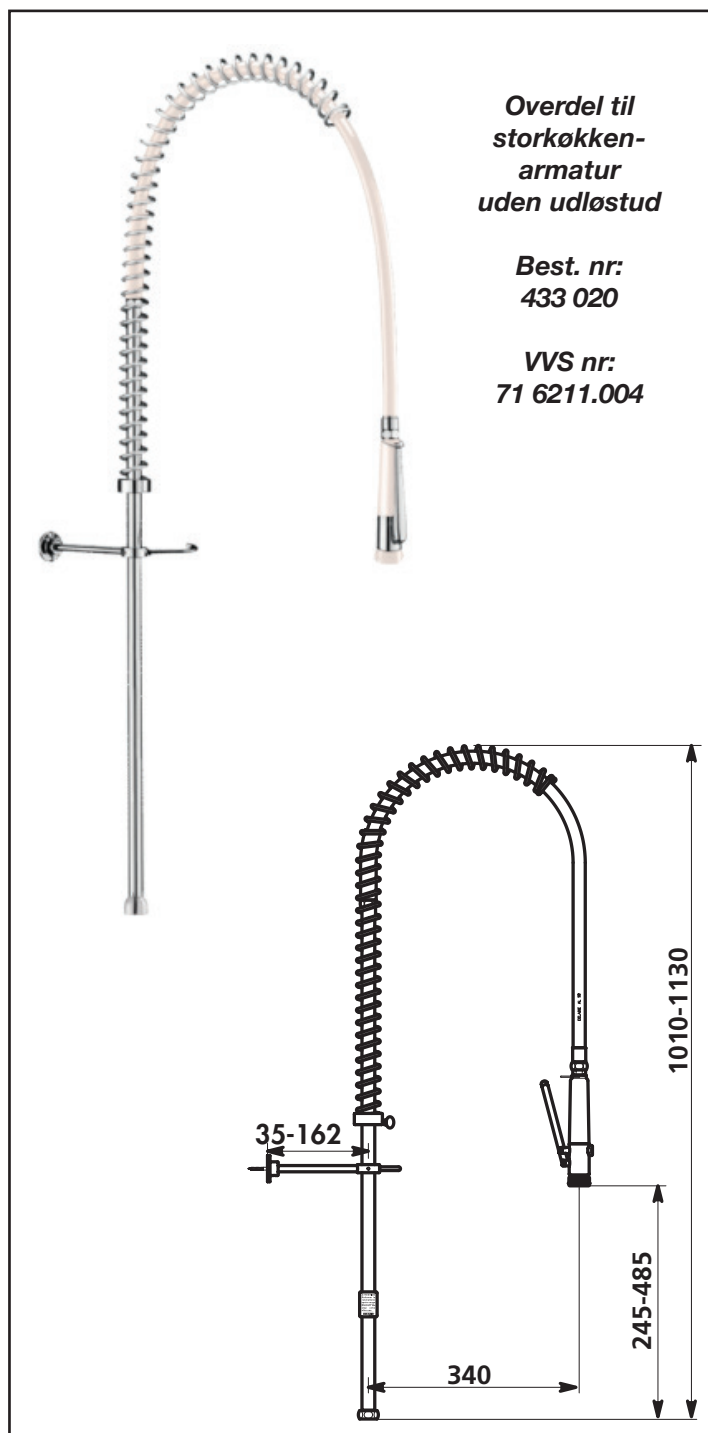
### Rengøring:

Storkøkken overdelen er fremstillet af messing og overflade forkrømet. Tåler alle ikke-slibende rengøringsmidler.

### Generelt:

Forbehold for specifikationsændringer og trykfejl.

Der henvises iøvrigt til installationsvejledning samt produktinformation, som medfølger i forpakningen.



**CMA**  
ARMATUR