

CMA Labo-line øjenskyller

- dobbelt sprayhoved og afløbsskål

- for din sikkerheds skyld

- Godkendt efter gældende ANSI/DIN normer

CMA - Nødbrugere

øjenskyller til vægmontering

B-SAFETY
professional safety solutions

Vægmonteret øjenskyller med to sprayhoveder, støvhætter og afløbsskål

Model: BR 300 085 / VVS nr. 76 6406.218

Specifikationer:

Udført i pulverlakeret messing og kunststofmaterialer. Højtydende dobbelt sprayhoved.

Aktiveringsplade udført i pulverlakeret stål, længde 240 mm med sikkerhedsmærkning "PUSH".

Kuglehane for aktivering, ikke selvlukkende.

Afløbsskål 1 1/4" i rustfrit pulverlakeret stål, Ø 275 mm.

Tilslutning:

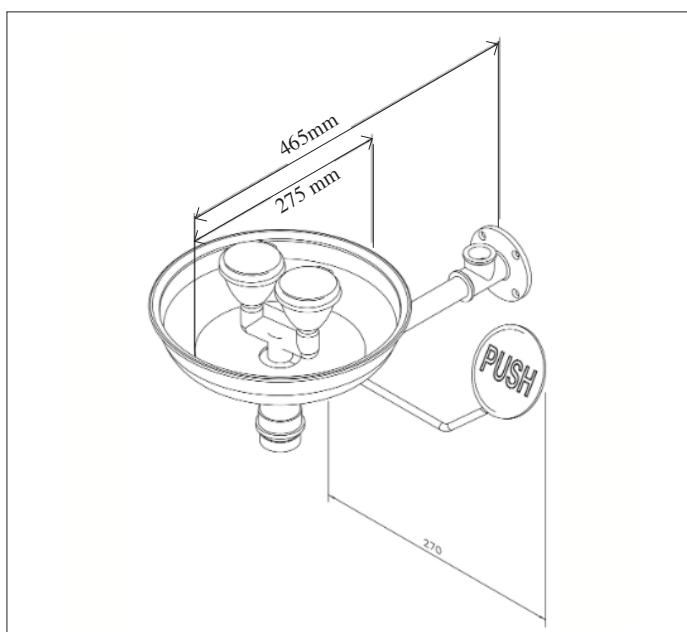
1/2", vægflange med 3/4" indvendigt rørgvind.

Monteringshøjde:

100 +/-20 cm over gulv til støvhætter

Vandflow:

16 liter pr. min.



CMA
ARMATUR

Standarder/normer:

Opfylder kravene i DIN EN 15154-2:2006

Opfylder kravene i ANSI Z358.1-2004

Monteringshøjde:

Øjenskylleren placeres 100 +/- 20 cm over gulvniveau.

Vandforsyning/ydelse:

Øjenskylleren skal forsynes fra hovedvandforsyningen med vandkvalitet som drikkevand og må IKKE afspærres unødigt.

Flow:

Ifølge gældende normer skal vandtryk og vandtilgang til øjenskylleren være i stand til at yde minimum 16 liter pr. minut i 15 minutter og øjenskylleren skal altid stå med vandtryk på.

Gulvafløb skal dimensioneres i overensstemmelse med den ydede vandmængde.

Rengøring:

Demonterbart sprayhoved, som nemt kan rengøres for kalk

Kapacitet:

Anbefalet arbejdstryk 3 - 5 bar

**Eftersyn:**

Øjenskylleren bør inspiceres og afprøves minimum én gang ugentligt, og der bør føres en logbog eller lignende. Personalet skal være instrueret om placering og betjening af nødbruseren.

Distribution:

Gennem lokal VVS-grossist.

Garanti:

Der ydes 12 måneders garanti fra installationsdato for materiale- og produktionsfejl.

Teknisk support:

Kontakt vores tekniske afdeling for spørgsmål om anvendelse, installation, drift og dimensionering.

Generelt:

Forbehold for specifikationsændringer og trykfejl.