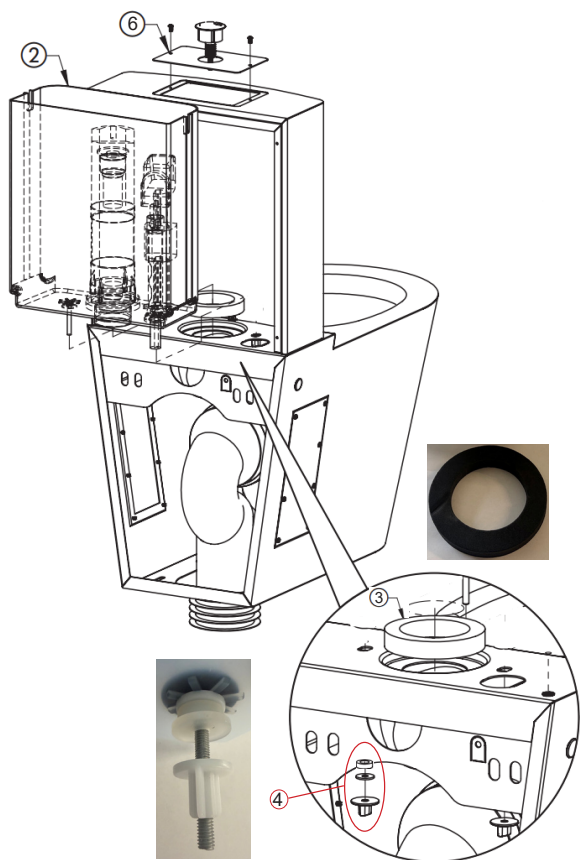
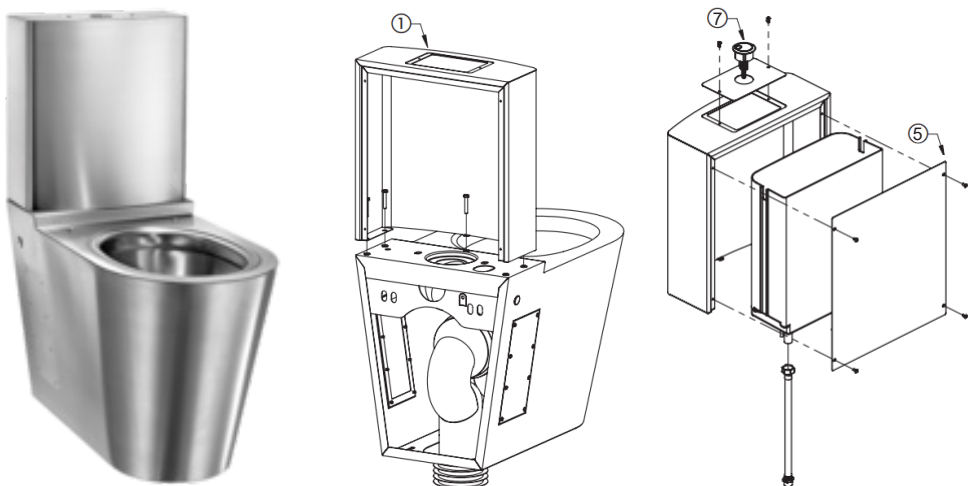


Montering af cisterne på Monobloco toilet



1. Placer det rustfrie stålkabinet på toilettet og monter skrueerne.
2. Monter PVC cisterne med ind/udløbsventil samt tilslutningslange.
3. Sort svampepakning placeres så denne tætnet mod toilet.
4. Sørg nu for at placere afstandsstykke, spændeskive og møtrik på undersiden af toilettet op mod den rustfrie plade så den sorte svampe-pakning bliver presset helt sammen for korrekt tætning.
5. Monter den rustfri bagplade.
6. Toppladen monteres.
7. Trykknop monteres.

Tilpasning af ind/udløbsventil på Monobloco cisterne

Udskiftning af Oli udløbsventil til Geberit - SV Typ 290 VVS-nr: 282.350.21.2

Luk for vandet og tøm cisternen for vand. Afmonter det rustfrie kabinet på toilettet og plastikcisternen kommer nu til syne.

Demontér nu cisternen og udløbsventilen så hullet er frit tilgængeligt.

Hullet til Geberit udløbsventilen skal øges til ca. 60 mm med fx. en dremel maskine. Se foto.



Pres nu forsigtigt den nye underdel af Geberit udløbsventilen på plads i hullet så den sidder til. Spænd kontraflangen med den medfølgende nøgle.



Nu skal Geberit udløbsventilen indstilles så trykknappen kommer til at passe:



Løsn den blå lås i toppen og indstil mængden så pilen viser 16,5. Lås igen.



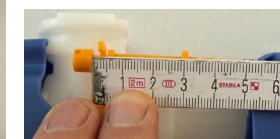
Monter udløbsventilen i cisternen og sørg for at den er placeret korrekt.

Tilpasning af indløbsventilen:

Demontér indløbsventilen ved at fjerne den gule lås og træk forsigtigt indløbsventilen op.



Indstil den gule pind så det passer med ca. 5,5 cm fra den gule knop på toppen. Genmonter ventilen.



Vend den gule pind som på billedet. Dette lettere justering i cisternen.



Tjek evt. om bøsningen skal efterspændes.