

# UDBUDSBESKRIVELSE

## VÆGHÆNGT TOILET

Ref. 110310

VVS-nr: 61 3888.000



### Beskrivelse:

Væghængt toilet i enkelt og elegant design. Udført i anti-bakteriologisk rustfrit stål 304 og overflade i poleret satin finish.

Toiletskålen er udført i ét stykke med afrundede kanter der reducerer risikoen for bakterier og letter rengøringen.

Kompatibel med alle standard rammesystemer på markedet. Nem installation via monteringsramme. Leveres med fastgørelsesplade og Torx sikkerhedsskruer.

Har forborede huller til fastgørelse af toiletsæde. Afdækningsprop medleveres.

Vandtilslutning skjult bagfra Ø 55 mm. Afløb PVC Ø 100 mm.

Fungerer med minimum 4 liter skyl. CE mærket / Europæisk standard EN 997 for 4 liter skyl.



### Specifikationer:

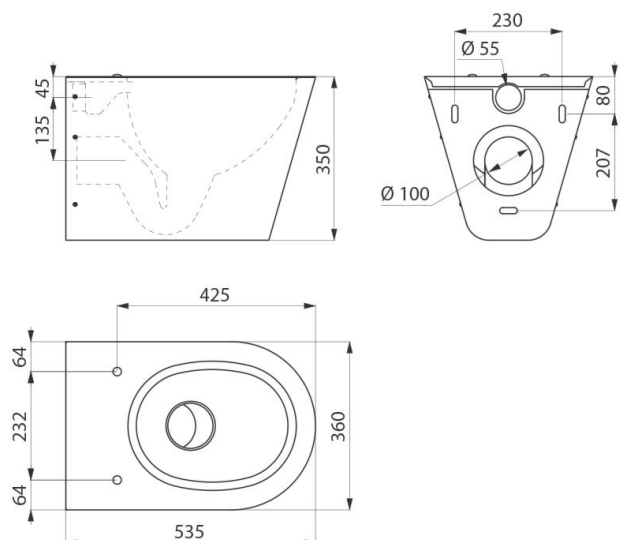
Højde: 350 mm

Længde: 535 mm

Bredde: 360 mm

Tykkelse: 1,5 mm

Vægt: 11 kg



### Installation:

Følg vejledningen i forpakningen.