

Vægmonteret vaskerende i rustfrit stål

- Beregnet for intensiv anvendelse i "hårde miljøer"
- Hygiejnisk, vandalsikker, slidstærk og holdbar
- enkelt design og nem vedligeholdelse

Produkt:

Canal vaskerende uden bagplade, med mulighed for flere arbejdsstationer i enkelt og elegant design. Leveres uden hanehul og uden overløb. Afløb placeret i højre side.

Til anvendelse i installationer, hvor der kommer mange brugere, i "hårde miljøer", offentlige toiletter og lignende.

Udført i vandalsikkert, slidstærkt og holdbart materiale (Anti-bakteriologisk rustfrit stål 304).

Overflade: Poleret satin-finish.

Nem rengøring, da vaskerenden er lavet i ét stykke med afrundede kanter, der letter rengøringen.

Specifikationer:

Vægt: 8,5 kg

Mål: L: 1200 x B: 400 x H: 250 mm.

Materiale: Basin 0,8 mm / Rest 1,5 mm.

Leveres med fastgørelsesdele.

Installation:

For vægmontering. Afløb: 1 1/2".

Rengøring/vedligeholdelse:

Håndvasken må ikke rengøres med slibende og/eller ætsende rengøringsmidler.

Modelprogram:

CANAL VASKERENDE UDEN hanehul.

Best. nr. 120250 - VVS nr. 65 1881.112

CANAL VASKERENDE MED hanehul.

Best. nr. 121250

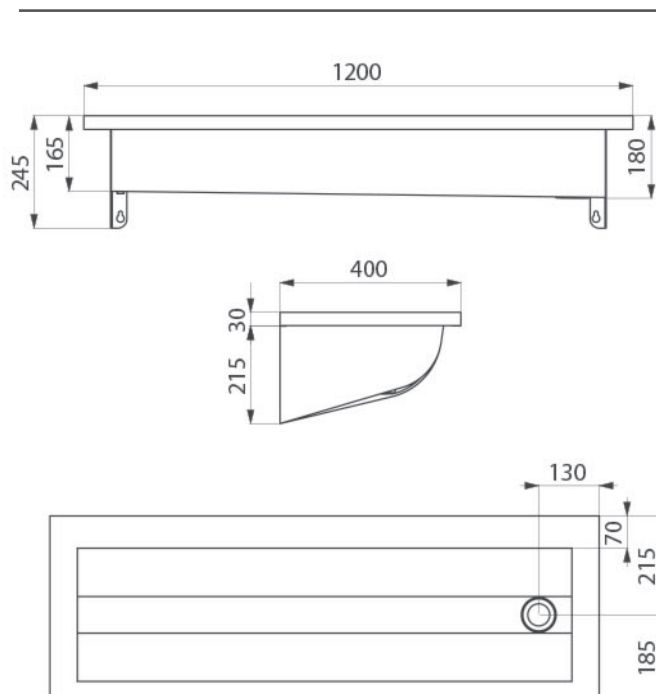
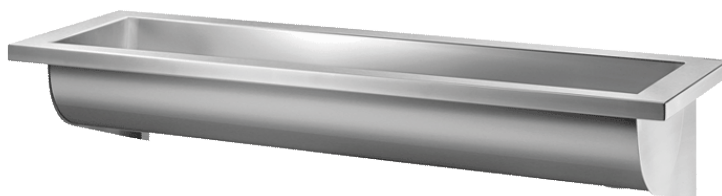
Tilbehør:

BAGPLADE 1200 mm. - Best. nr. 100250

BUMPERS 2 stk. - Best. nr. 100209

DELABIE
CANAL VASKERENDE
uden overløb og hanehul

Best. nr. 120250
VVS nr. 65 1881.112



DELABIE

CMA
ARMATUR