

# Væghængt toilet i rustfrit stål

- beregnet for intensiv anvendelse i "hårde miljøer"
- hygiejnisk, vandalsikker, slidstærk og holdbar
- enkelt design og nem vedligeholdelse

S21 TOILET 110310 / 110710

## Produkt:

S21 væghængt toilet i poleret rustfrit stål.

Anvendes i installationer, hvor der kommer mange brugere, i "hårde miljøer", offentlige toiletter og lign.

Udført i vandalsikkert, slidstærkt og holdbart materiale (rustfrit stål 1,5 mm AISI 304)

Monteringsbeslag med sikkerhedsskruer medfølger. Har forborede huller til fastgørelse af toiletsæde.

Nem rengøring da toiletskålen er lavet i ét stykke og har afrundede kanter.

## Installation:

Vandret tilgang: Ø 55 mm Vandret afløb: Ø 100 mm

## Rengøring/vedligeholdelse:

Toilettet må ikke rengøres med slibende midler.

## Generelt:

Forbehold for specifikationsændringer og trykfejl. Der henvises iøvrigt til installationsvejledning samt produktinformation, som medfølger i forpakningen.

## Modelprogram:

S21 TOILET

**Best. nr. 110310 VVS nr. 61 3888.000**

Vægt: 11 kg. Mål: L 535 x B 360 x H 350 mm.

S21 TOILET for handicappede.

**Best. nr. 110710 VVS nr. 61 3889.000**

Vægt: 14,5 kg. Mål: L 700 x B 360 x H 350 mm.

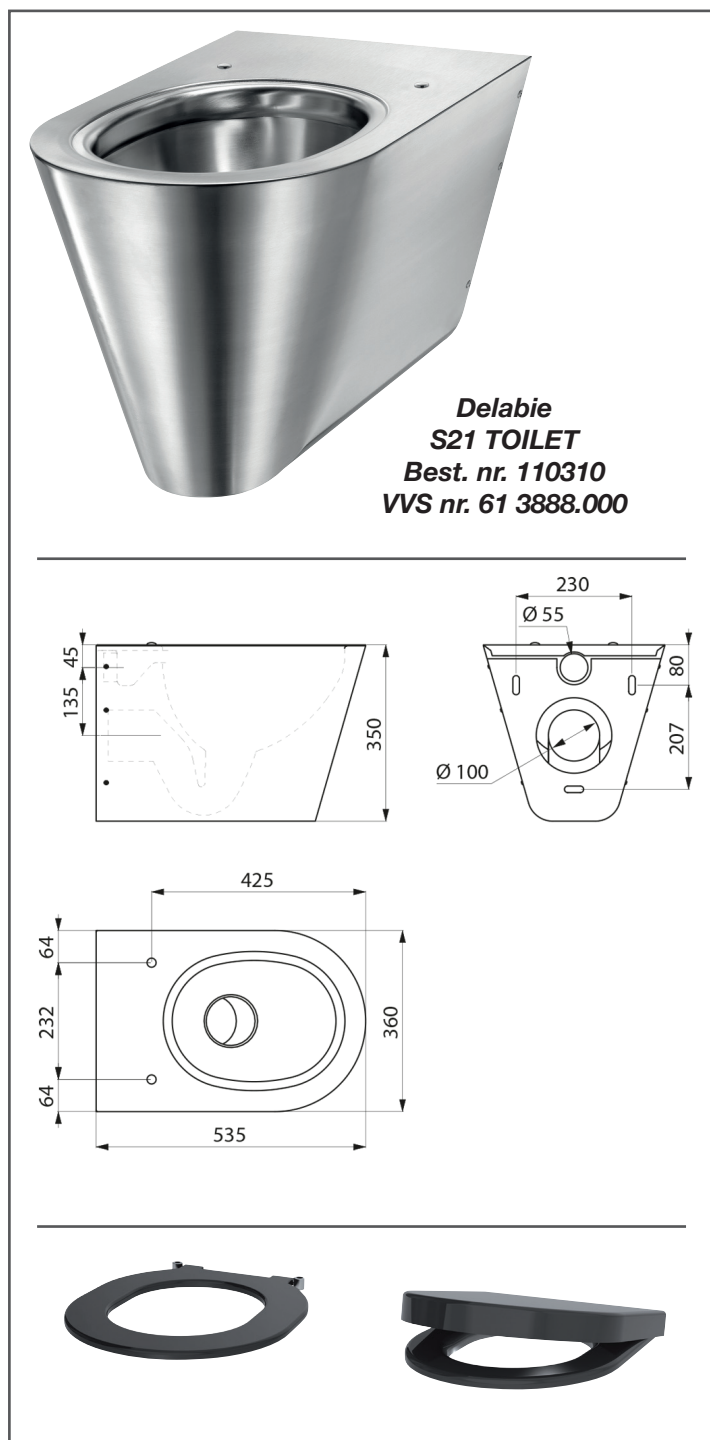
## Tilbehør:

Toiletsæde uden låg for S21 WC

**Best. nr. 101619 VVS nr. 61 5388.601**

Toiletsæde med låg for S21 WC

**Best. nr. 101819 VVS nr. 61 5388.801**



**CMA**  
ARMATUR